

MURALTO DS6200

Senkrechtmarkise mit Reissverschlussstechnik

DS6200



	min. 80 cm max. 350 cm		min. 50 cm max. 275 cm

Beschreibung

Integrierung zwei verschiedener Gewebearten in einem System, Kasten aus stranggepresstem Profil 120,5 mm hoch und 126 mm breit, leicht abgerundet. Die Seitendeckel bestehen aus Alu-Gusslegierung. Tuchwelle 78 mm verzinktes Stahlprofil.

Der Antrieb erfolgt durch einen Wechselstrom-Rohrmotor 230 V/50 Hz mit Friktionsbremse und elektronischer Endlagen-Abschaltung. Gegenlager aus einer Alu-Gusslegierung passend zum Seitendeckel.

Der Alu-Strangpress-Falkkasten (Dimension 108 x 87 mm) sorgt durch die innenliegende verzinkte Tuchwelle 60 mm und Flachstahleisen, dass das erste Gewebe vom oberen Kasten in den unteren Falkkasten transportiert wird, sodass das zweite Gewebe zum Einsatz kommen kann.

Die seitlichen U-Führungsprofile (Alu-Strangpressprofile 39 x 85 mm) haben eine integrierte Nut für die Aufnahme der Halterungen. Die Führungen erlauben eine Leibungsmontage oder auch eine Wandmontage mittels den optionalen Befestigungshaltern. Das 2. Tuch ist mit dem SIR-System™ (Soft Integrated Retaining System) aus hochwertigem Kunststoff ausgerüstet. Alle Aluminiumprofile sowie die Alu-Gussteile sind pulverbeschichtet.

Tuchkombinationen Durchsicht kombiniert mit Beschattung (Soltis 86 / Resistant) oder Durchsicht kombiniert mit Verdunklung (Soltis 92 / Soltis B92) aus der STOBAG-Collection.

Optionen:

Befestigungshalter

Befestigung an der Wand mittels Befestigungshalter aus Aluminium, Höhe bis max. 150 mm.

Elektroantrieb

Funkmotor mit elektronischem Endschalter: Rohrmotor, 230 VAC, 50 Hz oder 120 VAC, 60 Hz (länderspezifisch) mit elektromechanischer Bremse und elektronischer Endlagen-Abschaltung. Integrierter Funkempfänger, Thermoschutz, Schutzart IP44 (Spritzwasser), mit 50 – 150 cm Anschlusskabel.

LIEFERART

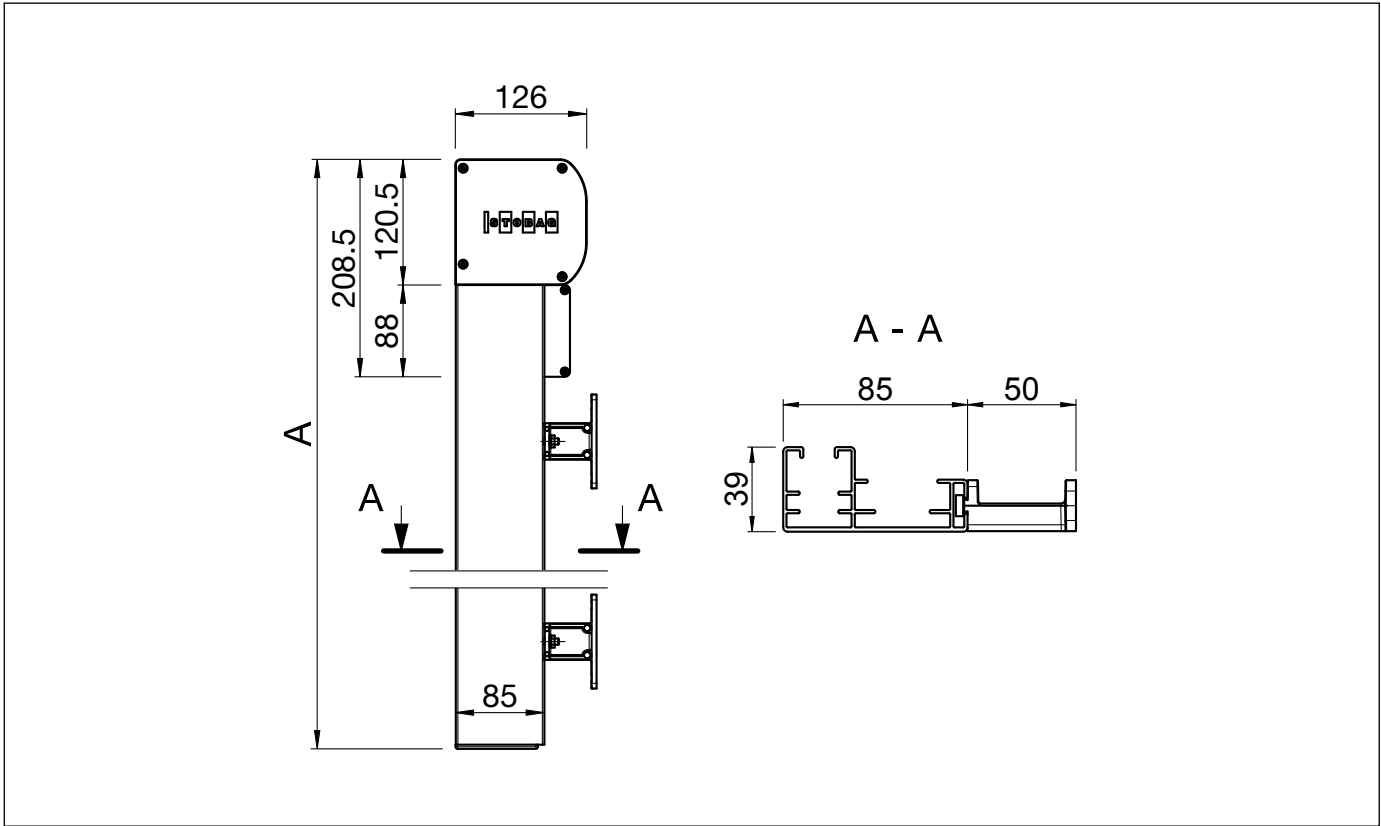
Mit Kastenprofil: Markise komplett zusammengebaut mit aufgezo-genem Tuch und Führungsschienen separat mitgeliefert.

MURALTO DS6200

Senkrechtmarkise mit Reissverschlussstechnik

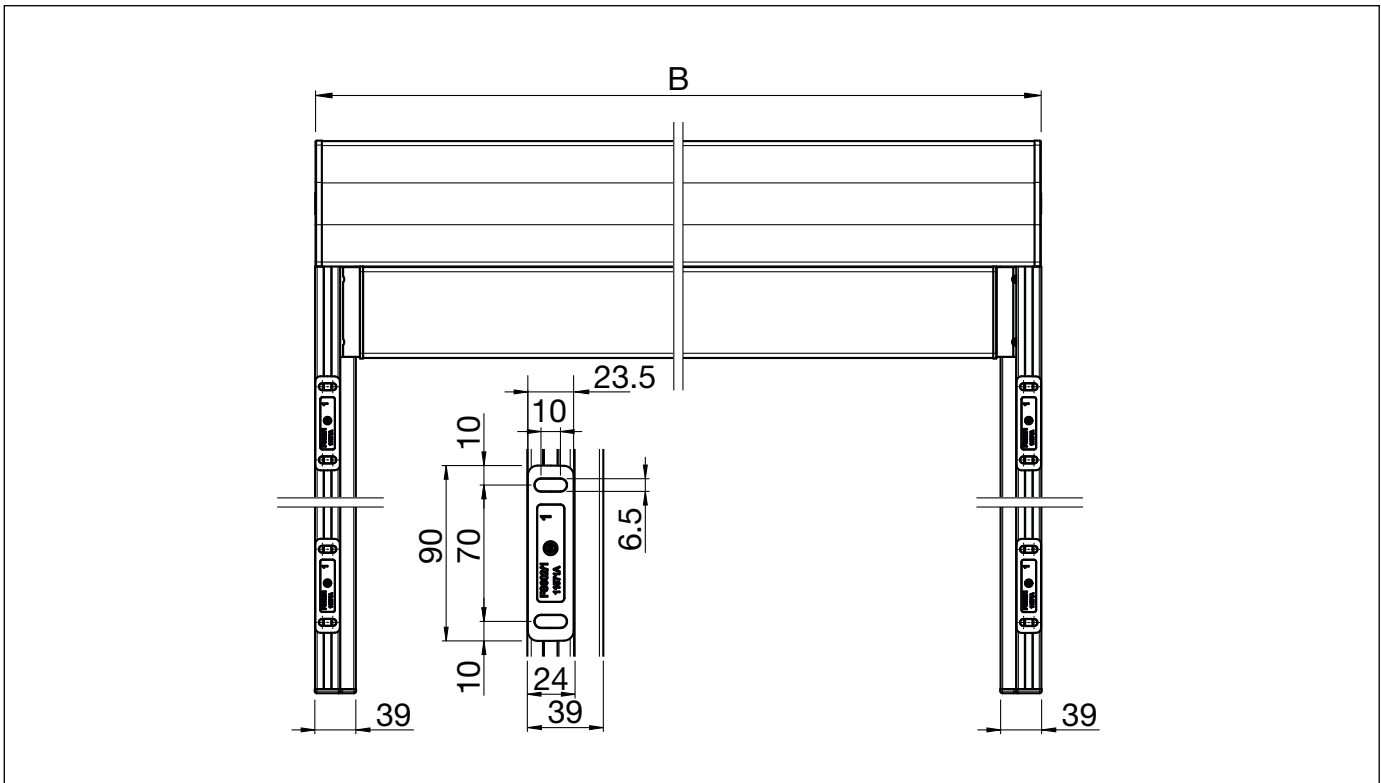
DS6200

Wandmontage mit Befestigungshalter



DS6200

Montageplan mit Befestigungshalter



A = Total Höhe

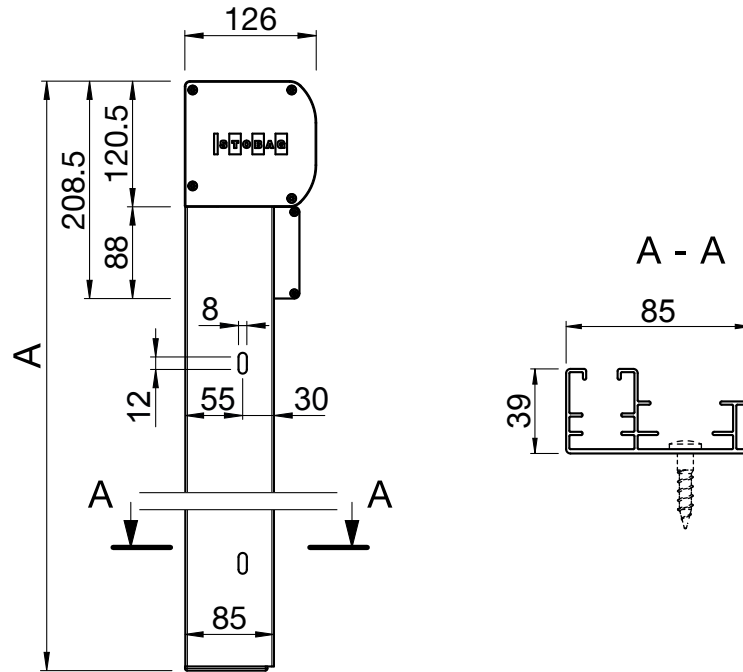
B = Total Breite

MURALTO DS6200

Senkrechtmarkise mit Reissverschlussstechnik

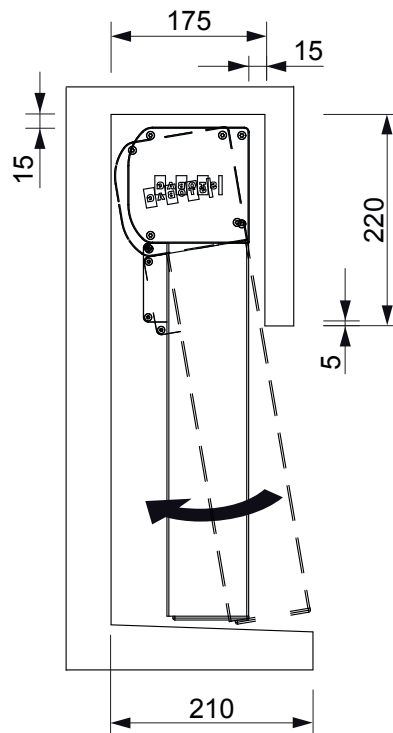
DS6200

Leibungsmontage



DS6200

Sturzmontage



A = Total Höhe