

VERTICAL VS4300 LIGHT

Senkrechtmarkise mit rundem und eckigem Kasten

VS4300



min. 40 cm
max. 500 cm



min. 40 cm
max. 350 cm

Beschreibung

Einteiliger Schutzkasten aus ALU-Strangpressprofilen in runder oder eckiger Form 124 mm hoch und 107 mm breit. Der Standardantrieb erfolgt manuell mittels dauergeschmiertem Schneckengetriebe mit Untersetzung 4:1 und mit Endanschlag gegen verkehrtes Aufwickeln. Bedienung mit Knickkurbel und Kurbelstange aus Aluminium. Durchführung ins Rauminnere mit Gelenkplatte, Öffnungswinkel 45°–90°. Verbindung Knickkurbel zu Getriebe mit starrem, formschlüssigem, verzinktem Stahl. Bei gekoppelten Anlagen ist die Verbindungsstange aus korrosionsgeschütztem 4-Kantstahl. Kastenseitendeckel aus ALU-Gusslegierung mit Aufsteckzapfen zur Aufnahme der Führungsschienen. Tuchwelle \varnothing 60 oder \varnothing 70 mm (Dimension und Behang abhängig) aus sendzimir verzinktem Stahl mit Nut zur Aufnahme des Markisentuches. Das Fallprofil mit der Dimension 40 x 30 mm aus ALU-Strangpress-Rundprofil ist mit einer Aufnahmenut für die Bespannung ausgerüstet. Flachstahl als zusätzliches Gewicht ist beim Fallprofil in die Beschwerungskammer eingeschoben. Seitliche Führungszapfen aus glasfaserverstärktem und UV-Beständigem Kunststoff. Die seitlichen Führungsschienen 50 x 23,5 mm aus ALU-Strangpressprofilen haben eine integrierte Gleitnut für das Fallprofil sowie eine Profilveranker für die Befestigungshalter. Die Führungsschienen-Abschlussdeckel sind aus hochwertigem Kunststoff. Leibungsmontage als Direktverschraubung durch Bohrlöcher in den Führungsschienen oder Fassadenmontage mit den entsprechenden Befestigungshaltern aus ALU-Gusslegierung. Alle Aluminiumprofile sowie die Alu-Gussteile sind pulverbeschichtet. Alle Schrauben in INOX-Ausführung. Bespannung mit Markisentuch aus Polyester, PVC oder Acryl aus der STOBAG-Collection.

Optionen

Getriebevarianten:

- Schneckengetriebe (4:1) mit Endanschlag, mit Ring und aushängbarer Markisen-Kurbel mit Haken
- Schneckengetriebe (4:1) mit Endanschlag, mit Bajonettverschluss und aushängbarer Knickkurbel mit Kurbeltrichter.

Elektroantrieb:

Mit mechanischem Endschalter: Rohrmotor, 230 VAC, 50 Hz oder 120 VAC, 60 Hz (länder-spezifisch) mit elektromechanischer Bremse und mechanisch einstellbaren Endlagen-Abschaltung. Thermoschutz, Schutzart IP54 (Spritzwasser), mit 50–150 cm Anschlusskabel.

Mit elektronischem Endschalter: Rohrmotor, 230 VAC, 50 Hz oder 120 VAC, 60 Hz (länder-spezifisch) mit elektromechanischer Bremse und elektronischer Endlagen-Abschaltung. Thermoschutz, Schutzart IP54 (Spritzwasser), mit 50–150 cm Anschlusskabel.

Funkmotor mit elektronischem Endschalter: Rohrmotor, 230 VAC, 50 Hz oder 120 VAC, 60 Hz (länder-spezifisch) mit elektromechanischer Bremse und elektronischer Endlagen-Abschaltung. Integriert Funkempfänger, Thermoschutz, Schutzart IP54 (Spritzwasser), mit 50–150 cm Anschlusskabel.

LIEFERART

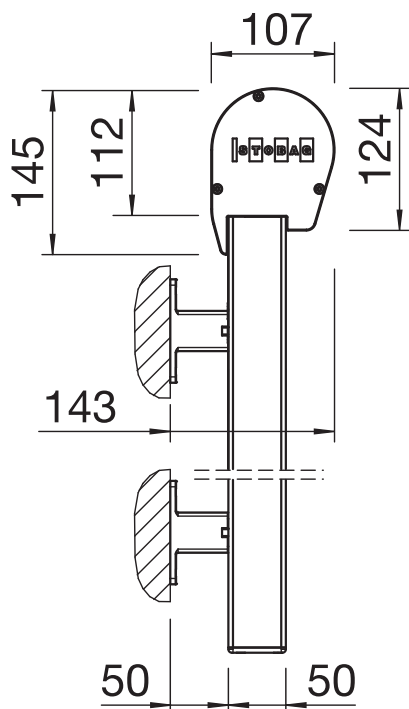
Kasten zusammengebaut inkl. Tuchwelle, Tuch und Fallprofil. Tuch auf Tuchwelle und Fallprofil aufgezogen. Seitliche Führungsschienen FS810 abgelängt (ohne Befestigungshalter).

VERTICAL VS4300 LIGHT

Senkrechtmarkise mit rundem und eckigem Kasten

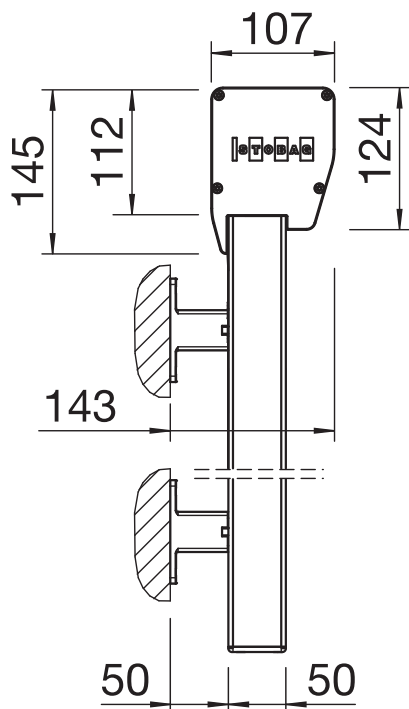
VS4300

Wandmontage (mit rundem Kasten)



VS4300

Wandmontage (mit eckigem Kasten)

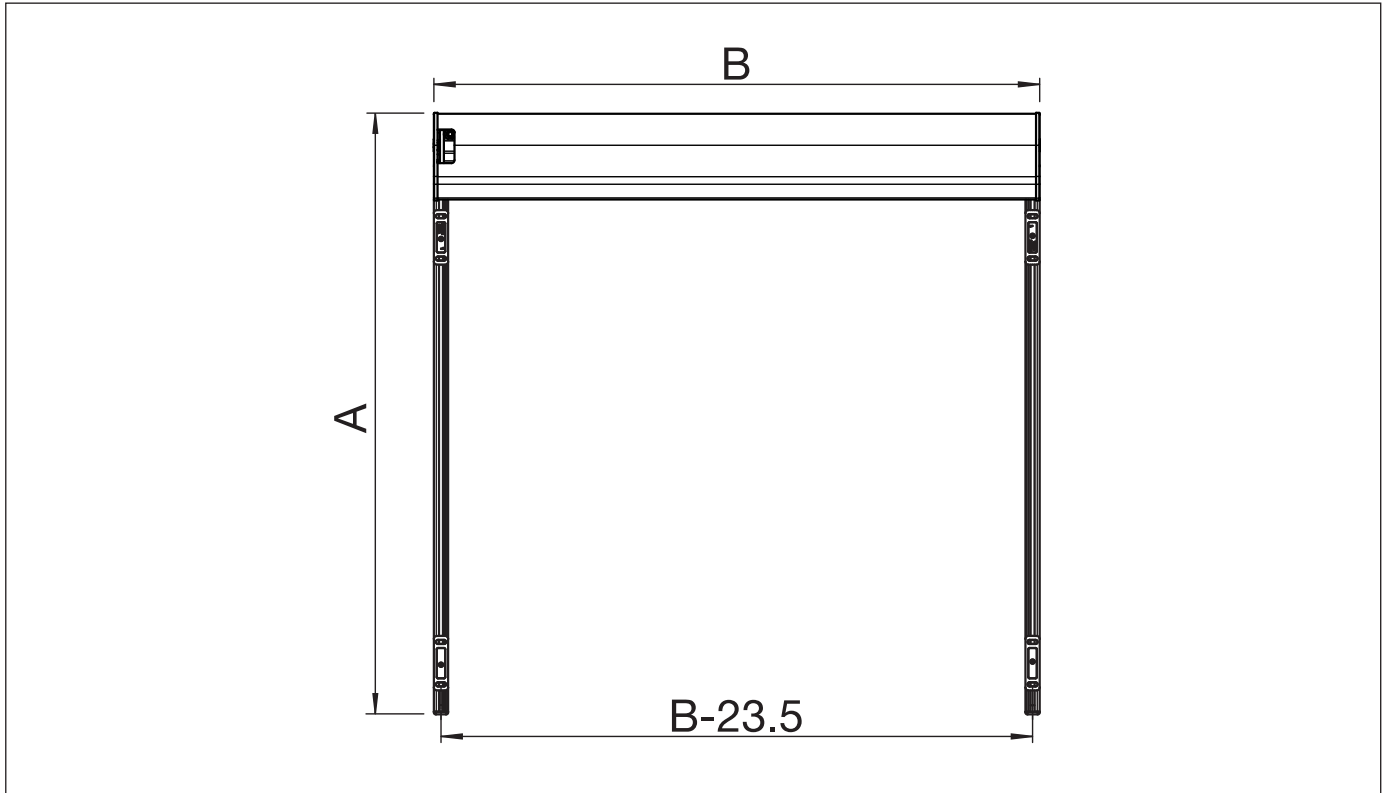


VERTICAL VS4300 LIGHT

Senkrechtmarkise mit rundem und eckigem Kasten

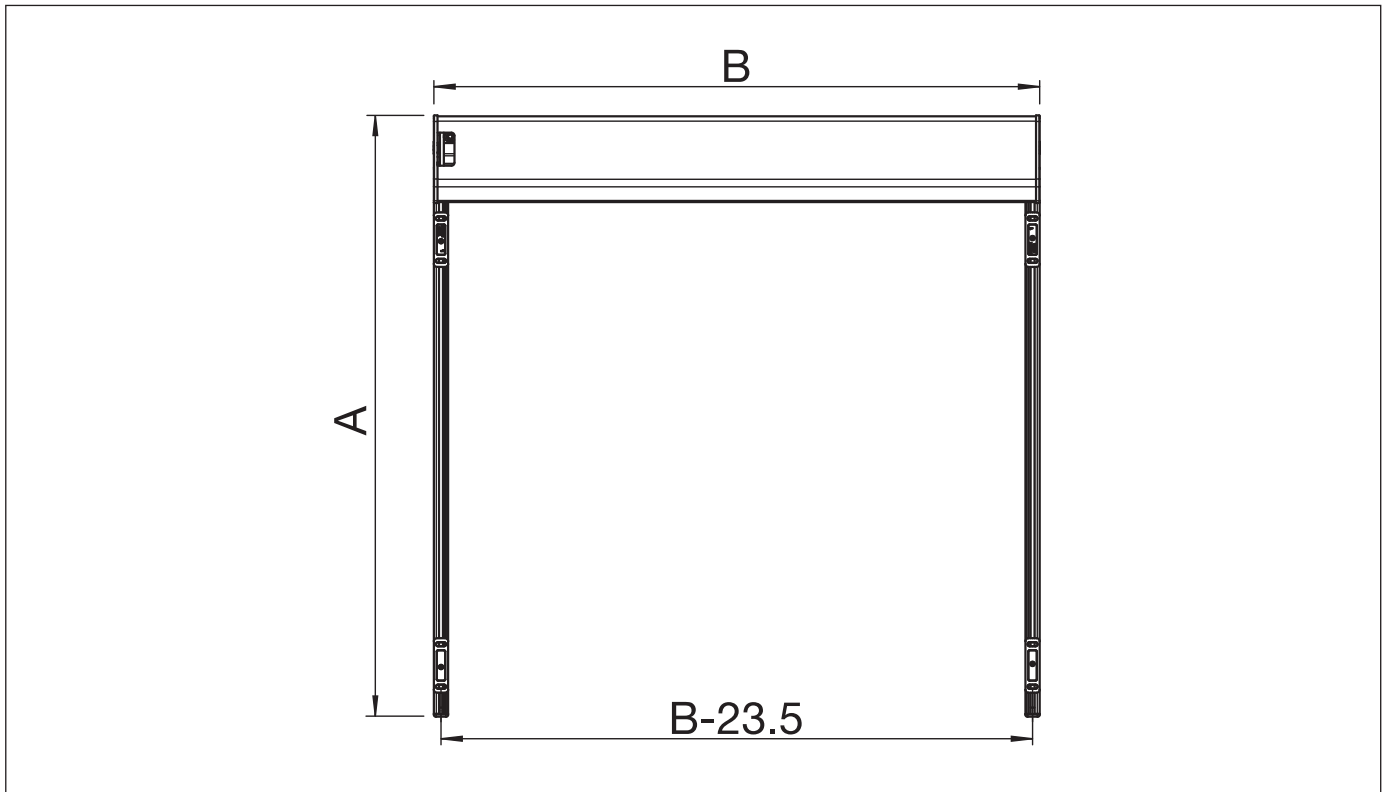
VS4300

Montageplan (mit rundem Kasten)



VS4300

Montageplan (mit eckigem Kasten)



B = Total Breite
A = Total Höhe

VERTICAL VS4300 LIGHT

Senkrechtmarkise mit rundem und eckigem Kasten

Befestigungshalter Anordnung / Befestigungslöcher Leibungsmontage

