

UNIVERSAL US3910

Senkrechtmarkise

US3910



	min. 40 cm max. 450 cm		min. 40 cm max. 300/400 cm *
---	---------------------------	---	---------------------------------

- * 300 cm: mit Drahtseilführung Inox
mit Stangenführung Chromstahl
- 400 cm: mit Alu-Führungsschiene

Beschreibung

Senkrechtmarkise mit Rundform-Schutzkasten – Ø 112 mm, Kurbelantrieb, Bespannung mit Markisenstoff. Senken und Heben der Markise mit selbstschmierendem Schneckengetriebe mit Freilaufzapfen oder Endanschlag, Untersetzung 4:1 über Knickkurbel, Durchführung mit Gelenkplatte, Öffnungswinkel 45–90 Grad. Knickkurbel: Verbindung Kurbelstange zu Getriebe mit starrem, formschlüssigem verzinktem Stahl. Kurbelstange und Knickkurbel aus Aluminium pulverbeschichtet, korrosionsgeschützt. Fixierung der Knickkurbel mit Kurbelhalter aus Kunststoff. Tuchwelle aus verzinktem Stahl mit Nut zur Aufnahme des Markisentuches. Kasten: Alu-Strangpressprofil, einteilig in Rundform. Seitendeckel mit integriertem Zapfen zur Steckverbindung aus Alu-Gusslegierung zur Aufnahme der Tuchwellenlagerung bzw. Befestigung des Getriebes. Fallprofil aus ALU-Strangpress-Rundprofil, mit Nut zur Tuchbefestigung, mit seitlichen Führungszapfen aus Kunststoff. Führungsschienen aus ALU-Strangpressprofilen, mit Gleitnuten für das Fallprofil und Profilnute für die Befestigungswinkel aus ALU-Gusslegierung zur vorgesetzten Fassadenmontage. Alle sichtbaren Schrauben in INOX-Ausführung.

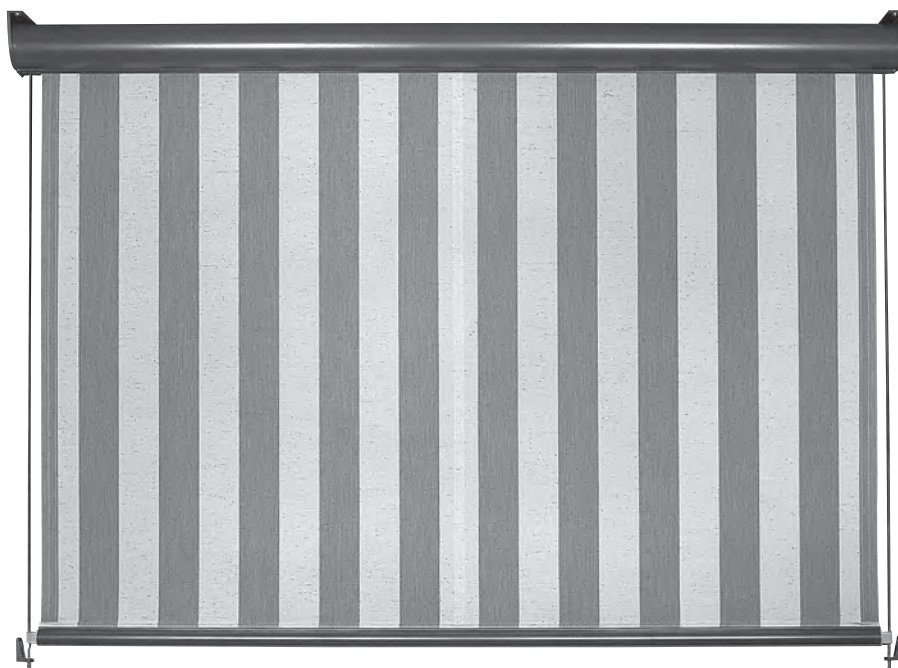
Optionen:

Drahtseilführung aus 3 mm INOX Stahlseil mit angepressten Gewinde-Endstücken oben und unten zur Befestigung im Seitendeckel oben und Befestigungshalter aus ALU-Gusslegierung unten. Stangenführung aus Chromstahl 8 mm mit Gewinde-Endstücken oben und unten zur Befestigung im Seitendeckel oben und Befestigungshalter aus ALU-Gusslegierung unten. Getriebeausführung mit Ring und aushängbarer Markisen-Kurbel mit Haken. Getriebeausführung mit Kurbelkupplung und aushängbarer Knickkurbel mit Kurbeltrichter. Unten mit Bodenbefestigungshalter aus ALU-Gusslegierung.

Option Elektroantrieb: Wechselstrom-Rohrmotor 230 V / 50 Hz mit Friktionsbremse und elektronischer Endlagen-Abschaltung, Thermoschutz. Schutzart IP54 (Spritzwasser), mit 50–150 cm 4-poligem Anschlusskabel.

LIEFERART

Kasten mit Tuchwelle und Fallprofil mit aufgezoogenem Tuch zusammengebaut. Seitliche Führungsschiene abgelängt. Ohne Befestigungsmaterial.

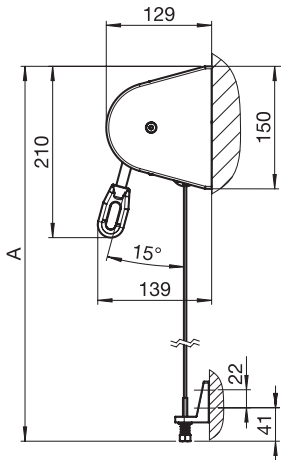


UNIVERSAL US3910

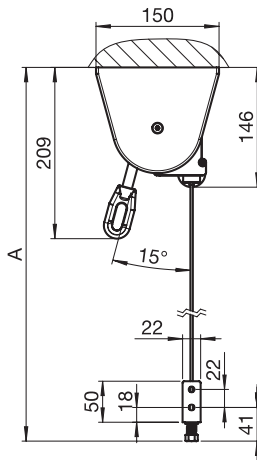
Senkrechtmarkise

US3910/1

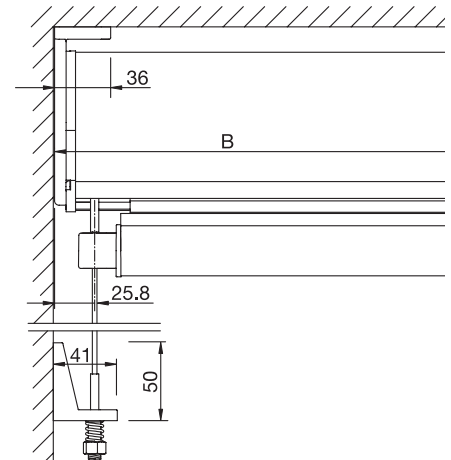
mit Seilführung



Wand-Montage



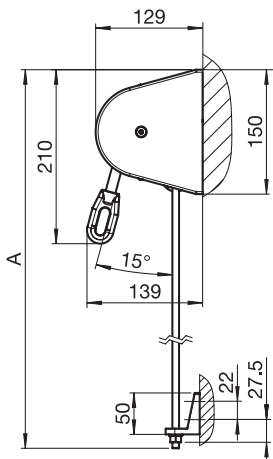
Decken-Leibungs-Montage



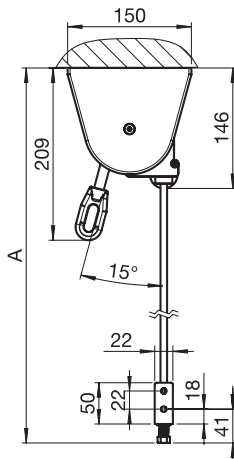
Montageplan

US3910/2

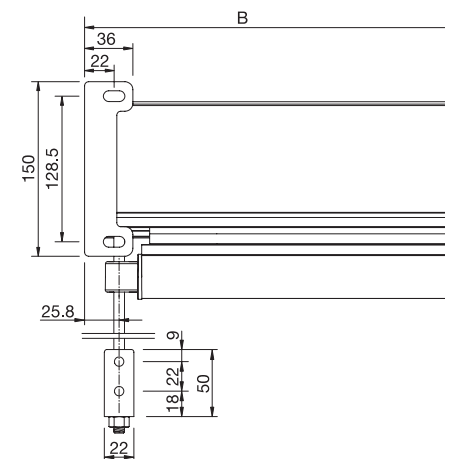
mit Stangenführung



Wand-Montage



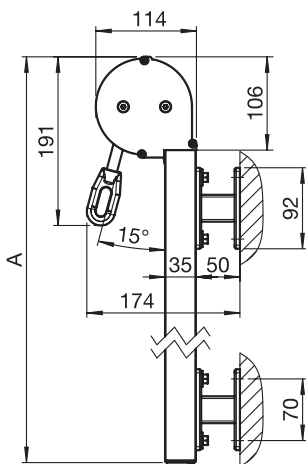
Decken-Leibungs-Montage



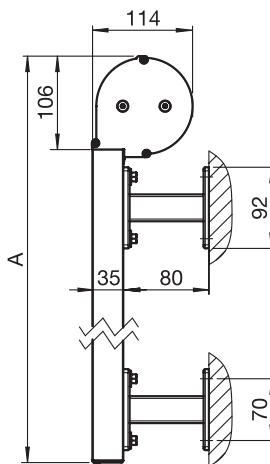
Montageplan

US3910/3

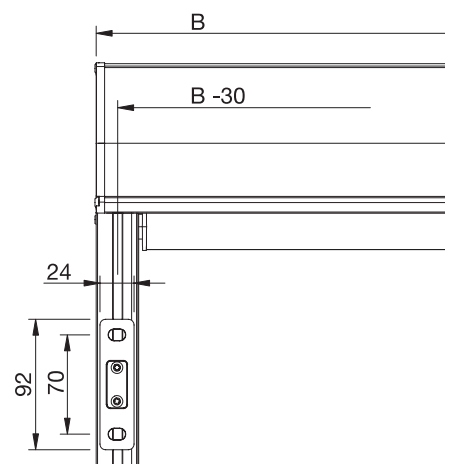
mit Aluführung



Tuch innenabrollend



Tuch aussenabrollend



Montageplan

A = Total Höhe

B = Total Breite

UNIVERSAL US3910

Senkrechtmarkise

Befestigungshalter Anordnung / Befestigungslöcher Leibungsmontage

