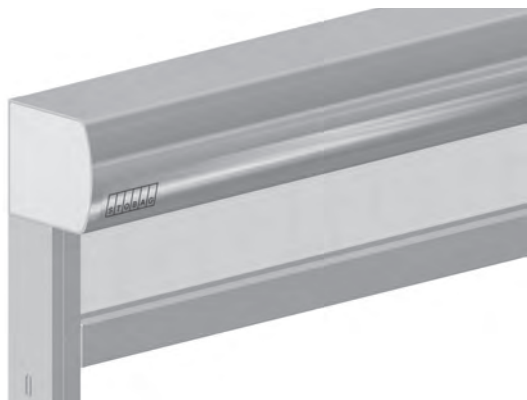
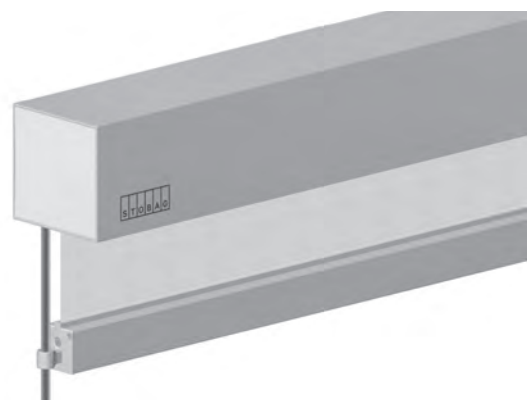
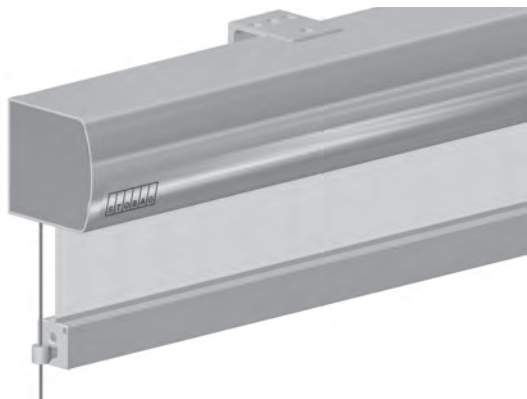


SURAVA VA2100 BOX

Universelle Senkrechtbeschattung mit Kasten

VA2100



	min. 40 cm max. 500 cm		min. 40 cm *max. 400 cm
--	---------------------------	--	----------------------------



mit Getriebe: max. Tuchfläche 8 m² (mit ZIP)
 max. Tuchfläche 16 m² (ohne ZIP)

- *300 cm mit Drahtseilführung 3 mm Inox
- *300 cm mit Stangenführung 8 mm Chromstahl
- *400 cm mit einteiliger / zweiseitiger Alu-Führungsschiene

Beschreibung

Senkrechtbeschattung mit eckigem oder abgerundeten, einteiligen Aluminium-Schutzkasten. Schutzkasten mit einer seitlichen Design-Abdeckblende in wählbarer Farbe und schraubenloser Optik.

Tuchwelle aus Stahl mit der Dimension 60, 70 oder 85 mm.

Fallprofil aus Aluminium mit eingelegten Beschwerungsseisen aus verzinktem Stahl.

Wahlweise mit Drahtseilführung, Stangenführung, 1-teiliger oder 2-teiliger Führungsschiene.

Seilführung kann einseitig oder beidseitig eingerückt werden.

2-teilige Führungsschiene auch mit windstabiler ZIP-Führung erhältlich.

Montage freitragend an den Führungsschienen oder mit Wand- oder Deckenkonsolen bei Seil- oder Stangenführung.

Kopplung von bis zu 3 Anlagen bei Ausführungen ohne ZIP-Führung möglich.

Antrieb mit Motor oder manuellen Kurbelantrieb.

Getriebe Endlageneinstellung bei Kurbelantrieb.

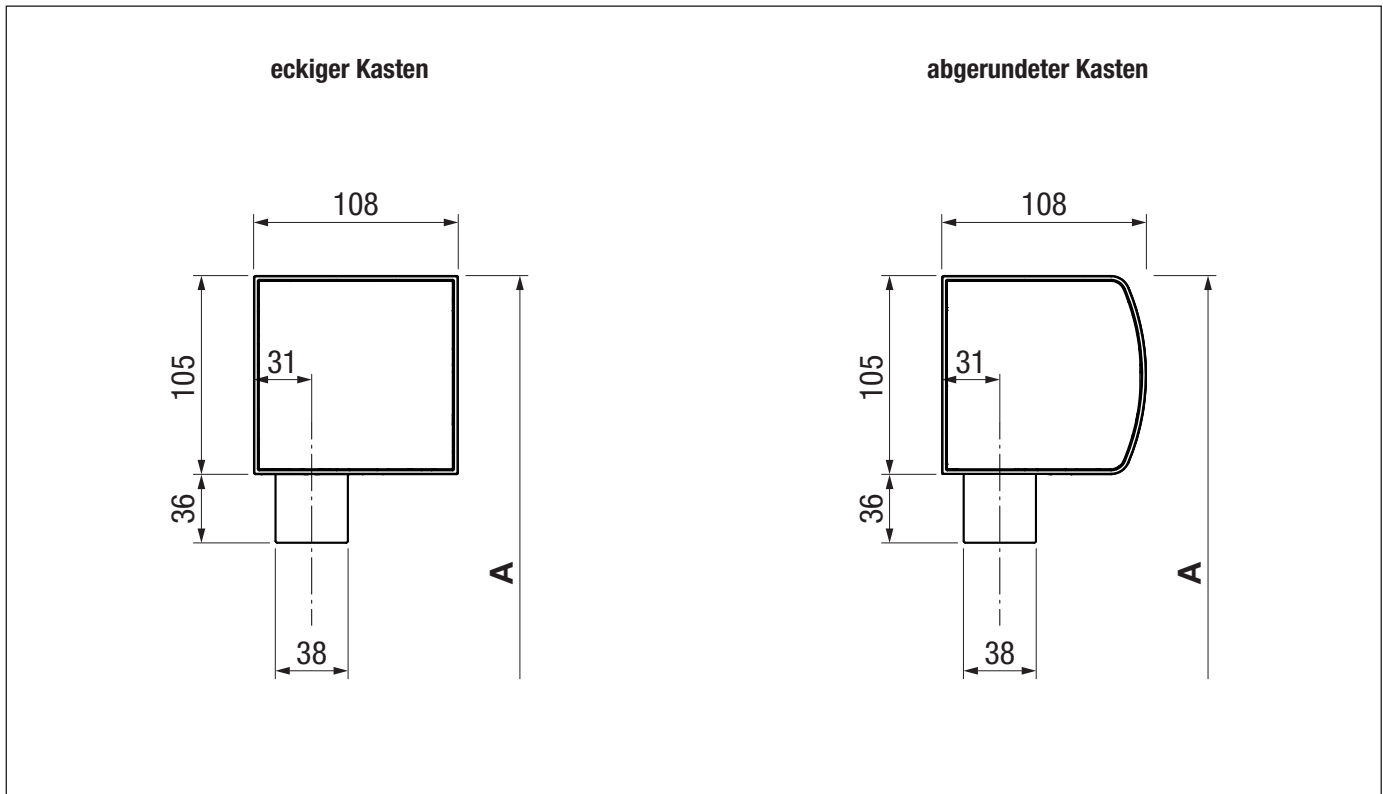
LIEFERART

Tuch auf Tuchwelle und Fallprofil aufgezogen und im Schutzkasten verbaut. Führungen und Befestigungshalter werden separat geliefert.

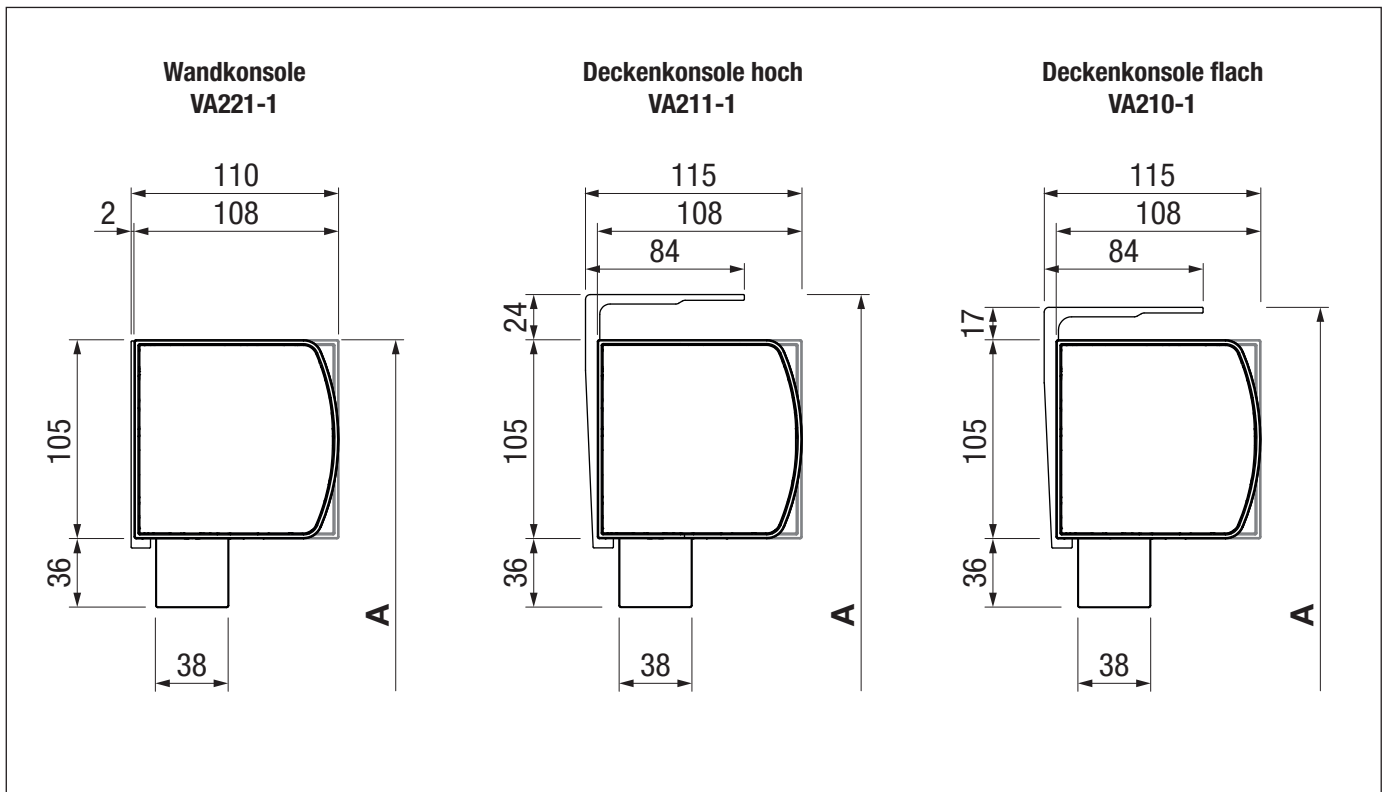
SURAVA VA2100 BOX

Universelle Senkrechtbeschattung mit Kasten

Kastenform



Kastenbefestigung

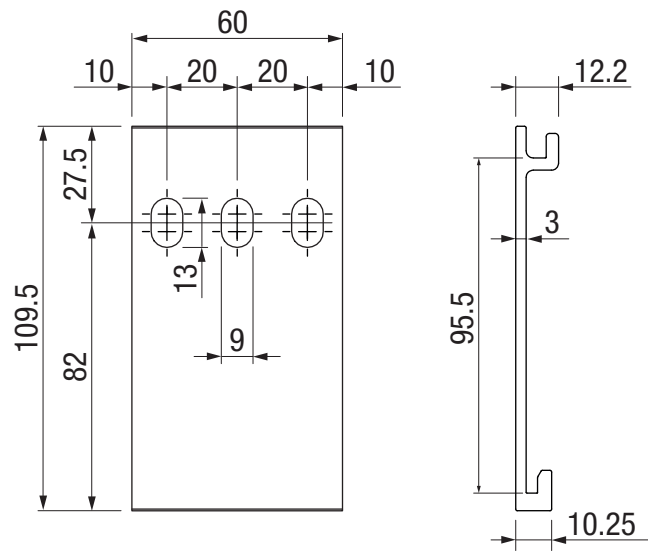


A = Totalhöhe

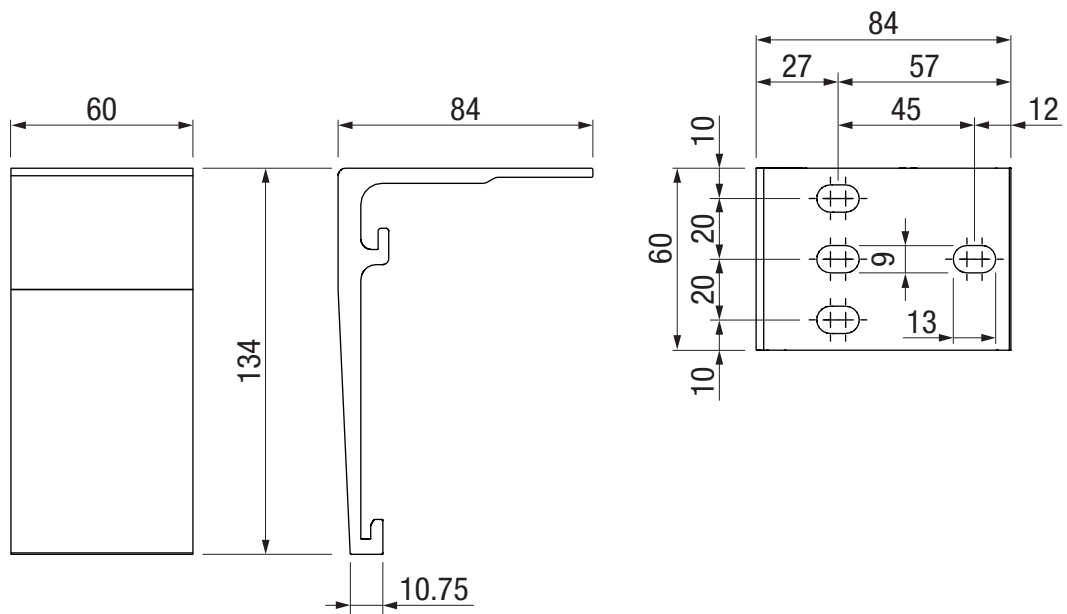
SURAVA VA2100 BOX

Universelle Senkrechtbeschattung mit Kasten

Wandkonsole VA221-1



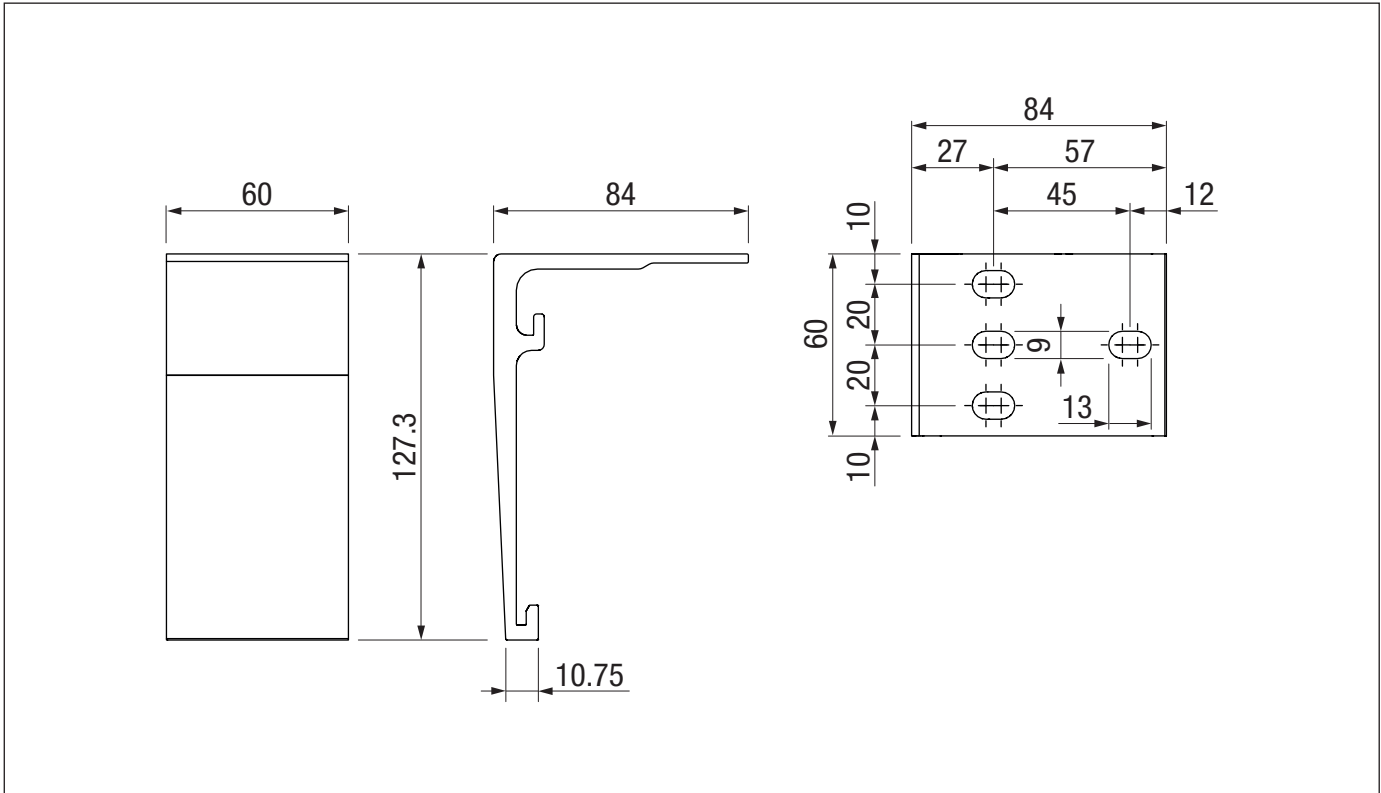
Deckenkonsole hoch VA211-1 (Standard)



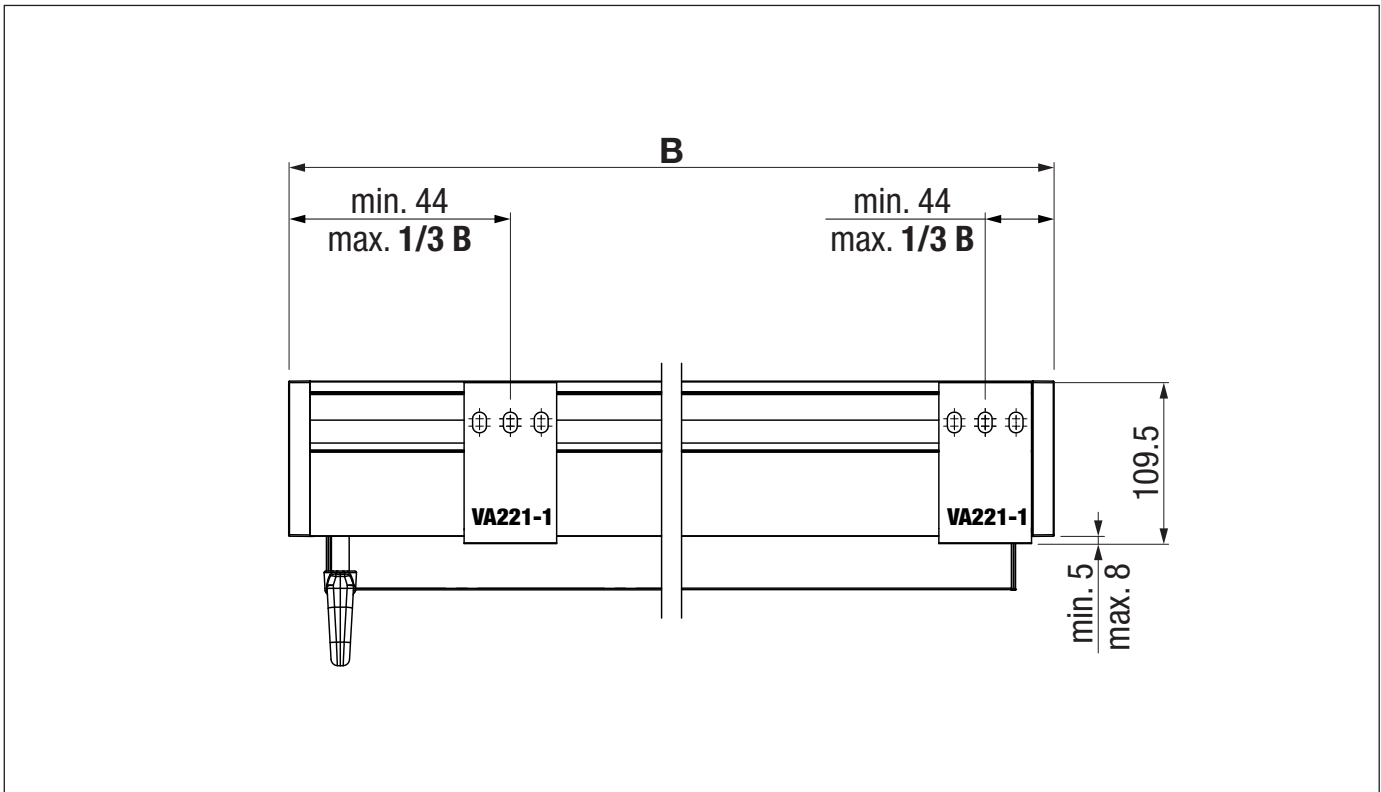
SURAVA VA2100 BOX

Universelle Senkrechtbeschattung mit Kasten

Deckenkonsole flach VA210-1



Verschieberegion Wandkonsole VA221-1

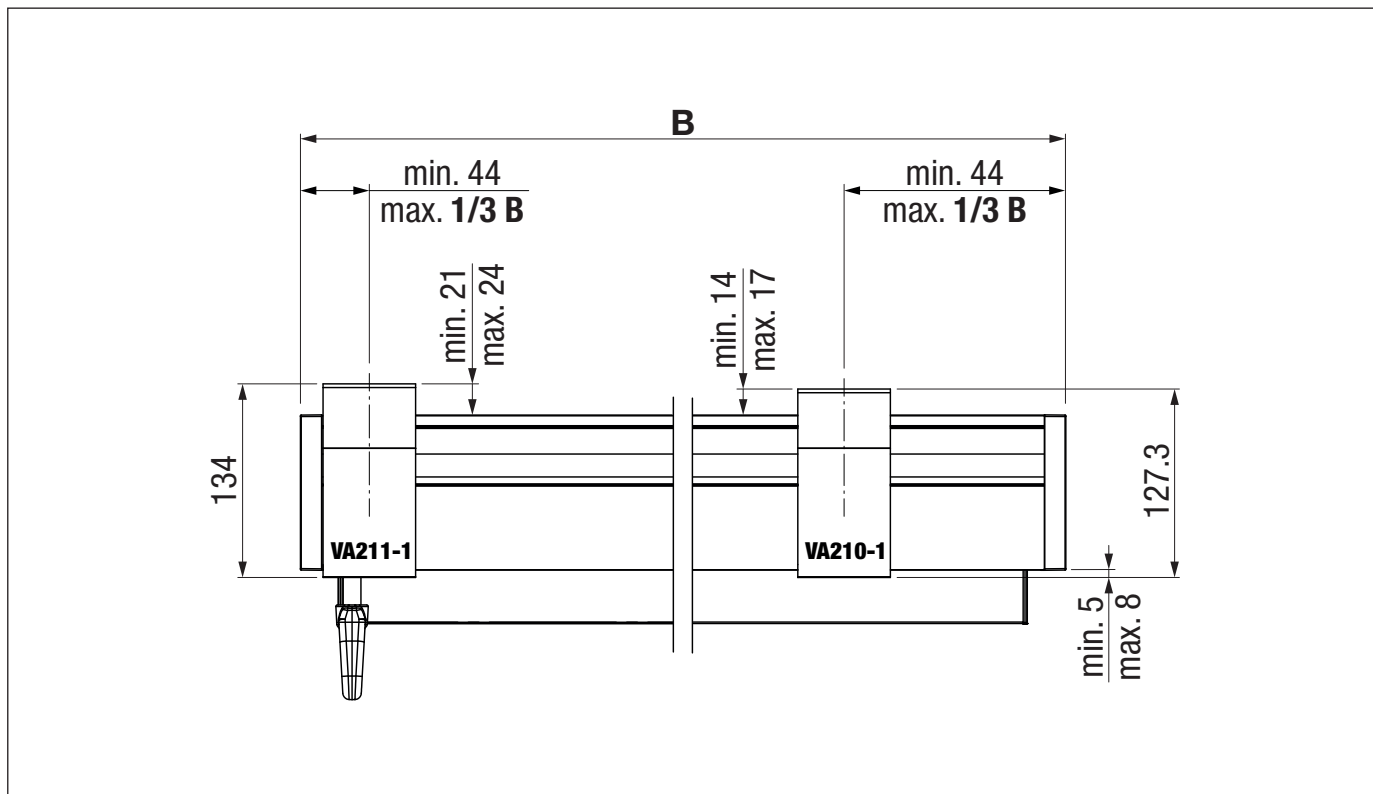


B = Totalbreite

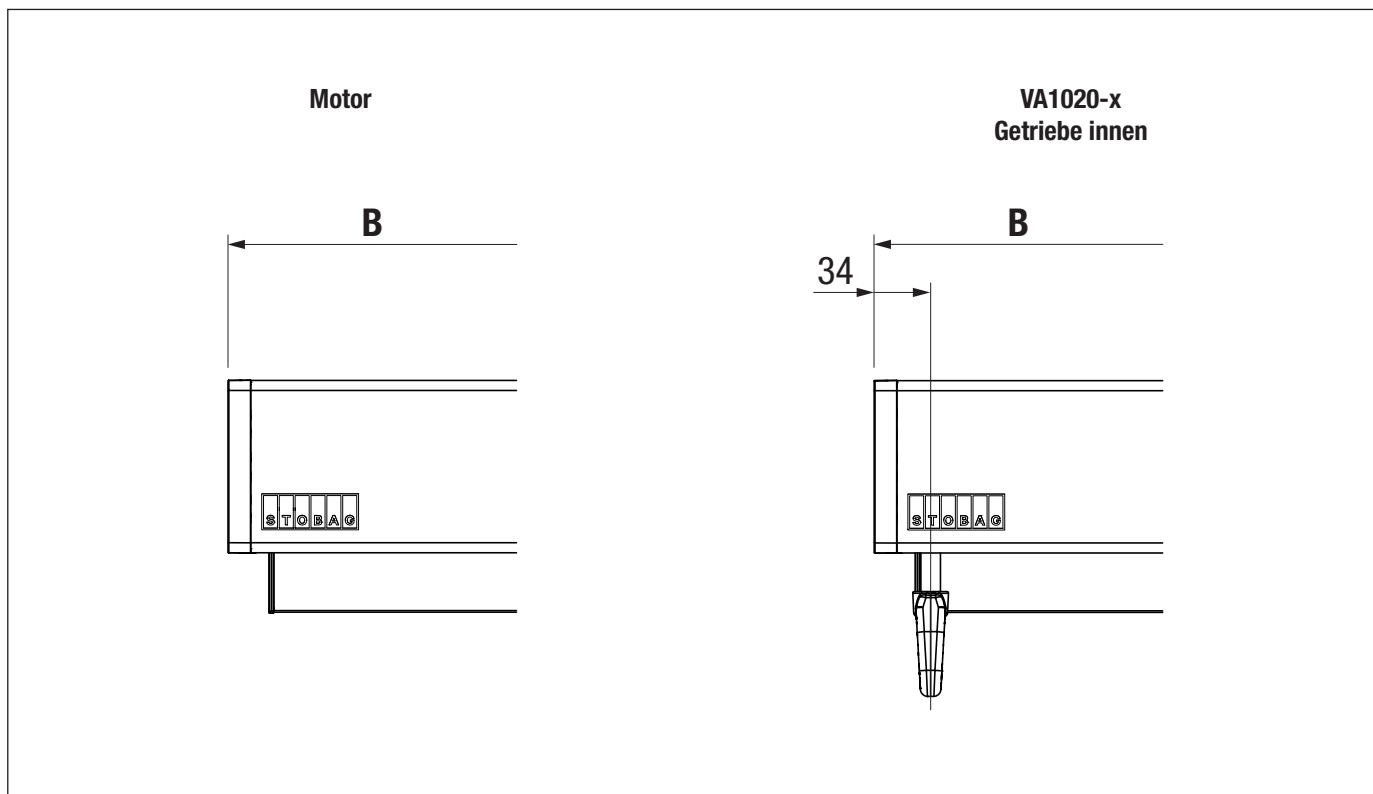
SURAVA VA2100 BOX

Universelle Senkrechtbeschattung mit Kasten

Verschieberegion Deckenkonsol hoch VA211-1, flach VA210-1



Antriebsvarianten



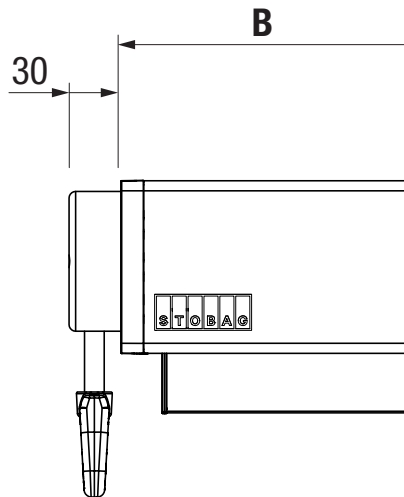
B = Totalbreite

SURAVA VA2100 BOX

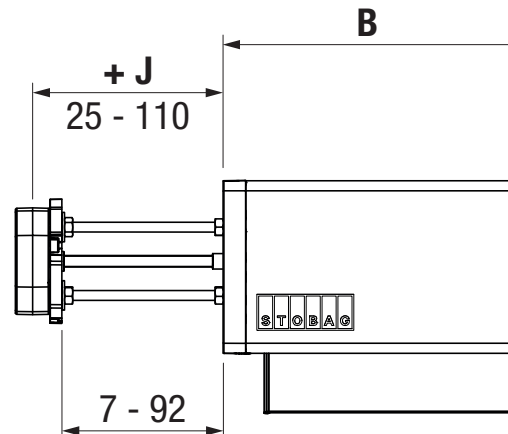
Universelle Senkrechtbeschattung mit Kasten

Antriebsvarianten

VA1030-x
Getriebe aussenliegend



VA1040-x
Getriebe aufgesetzt

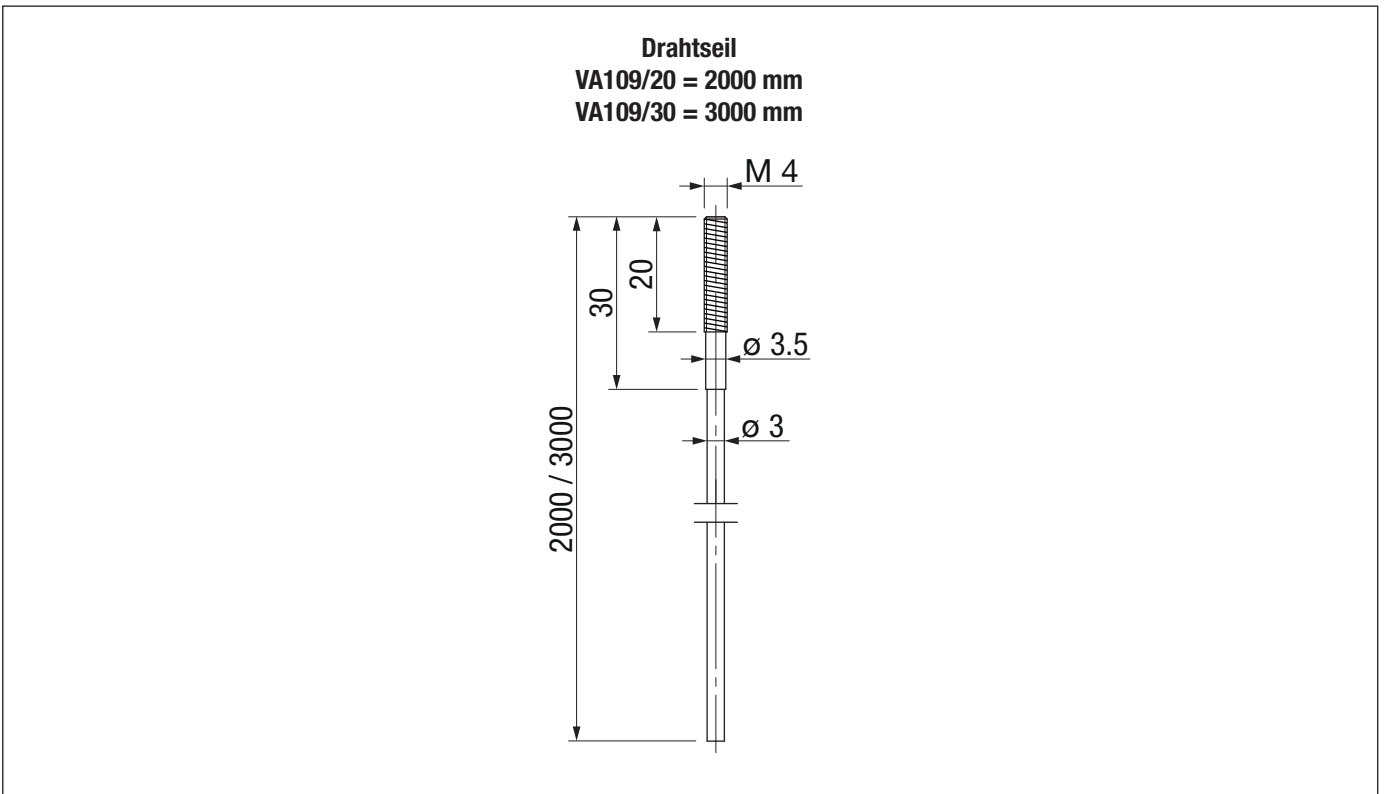


B = Totalbreite

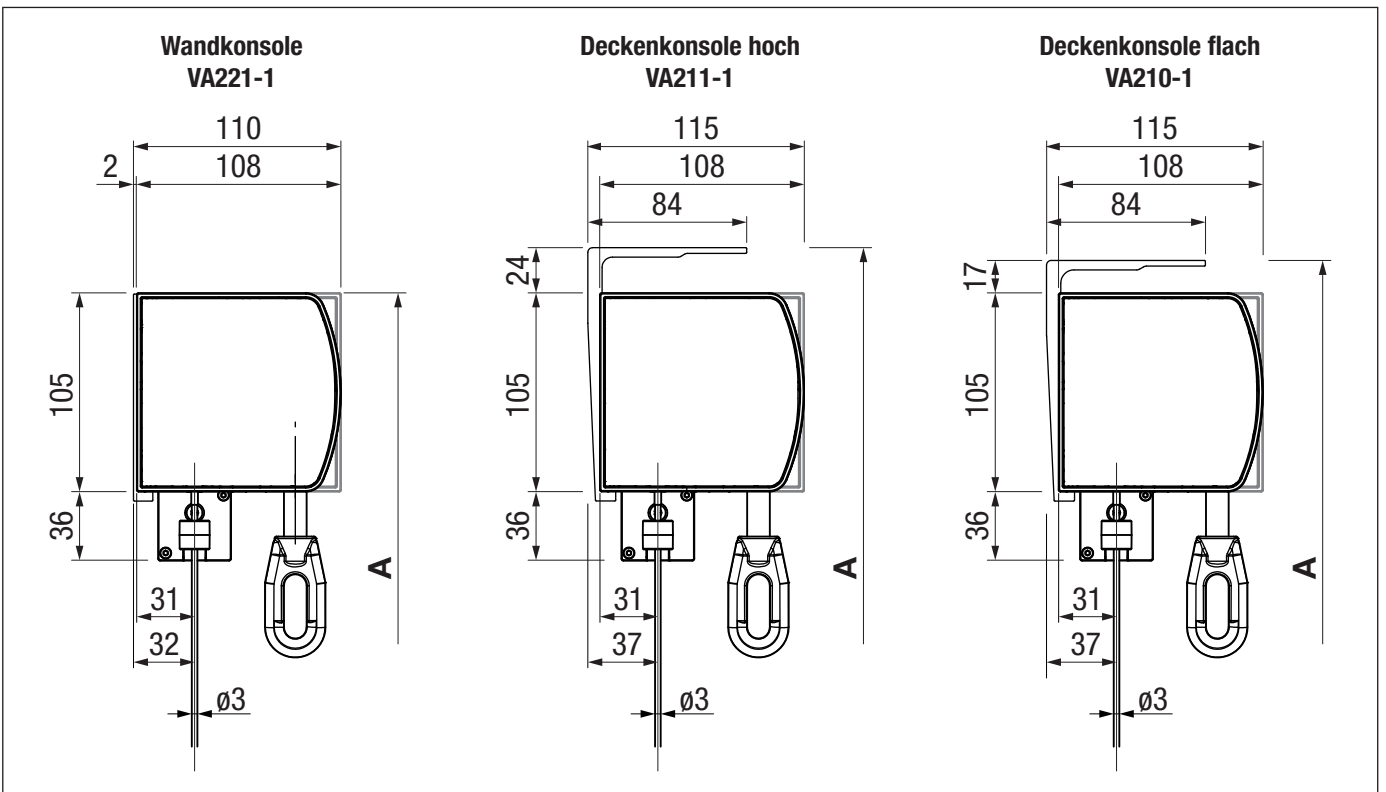
SURAVA VA2100 BOX

Universelle Senkrechtbeschattung mit Kasten

Seilführung $\varnothing 3$ mm



Montage Seilführung $\varnothing 3$ mm

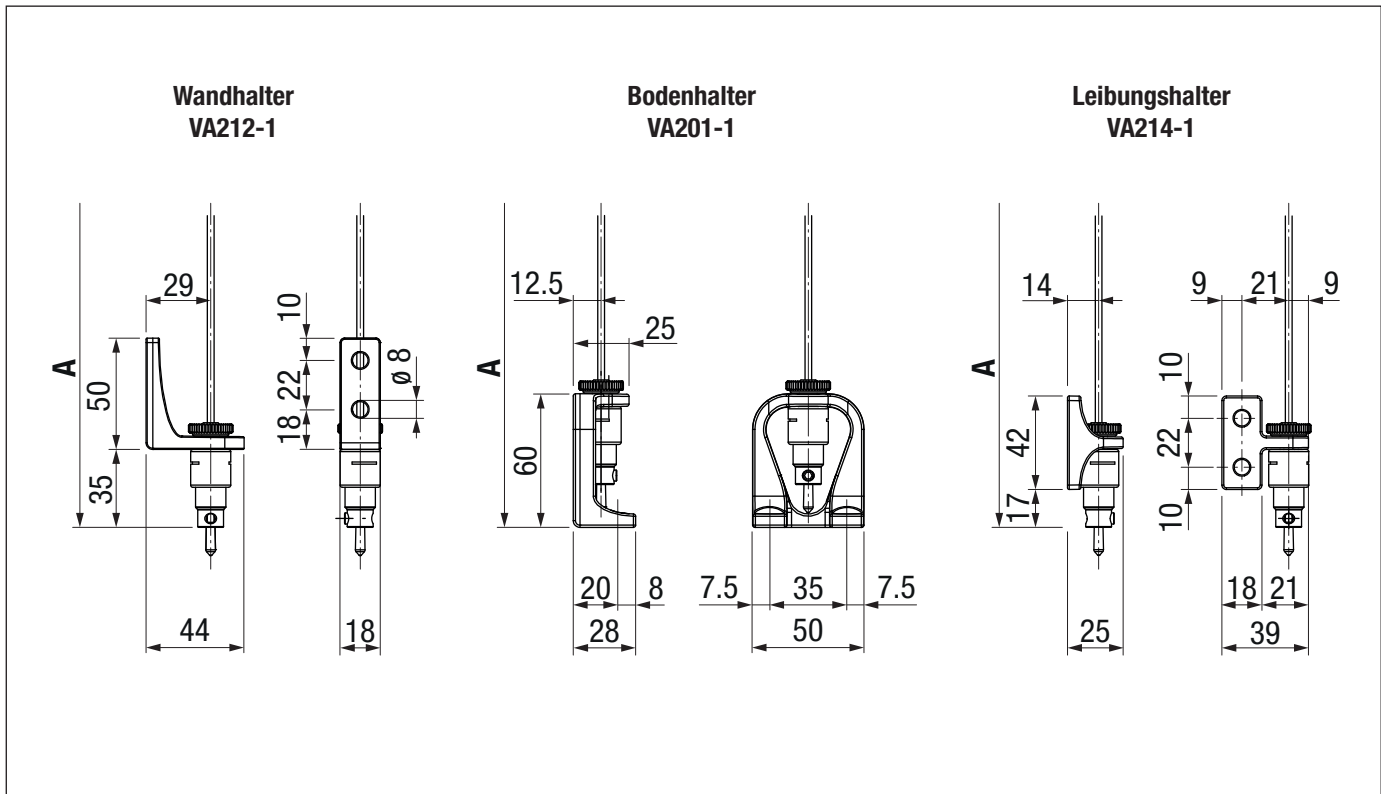


A = Totalhöhe

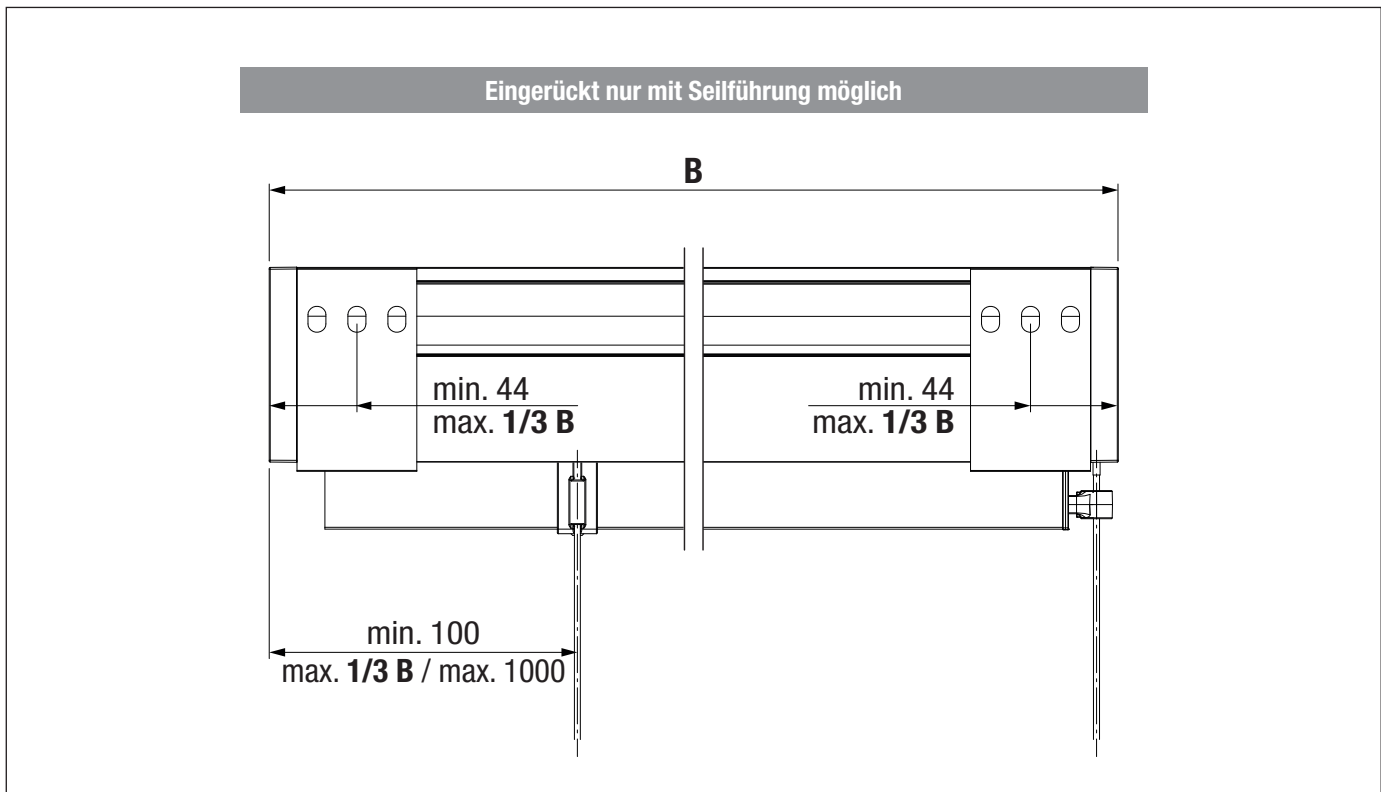
SURAVA VA2100 BOX

Universelle Senkrechtbeschattung mit Kasten

Halter Seilführung $\varnothing 3$ mm



Einseitig eingerückt Seilführung $\varnothing 3$ mm



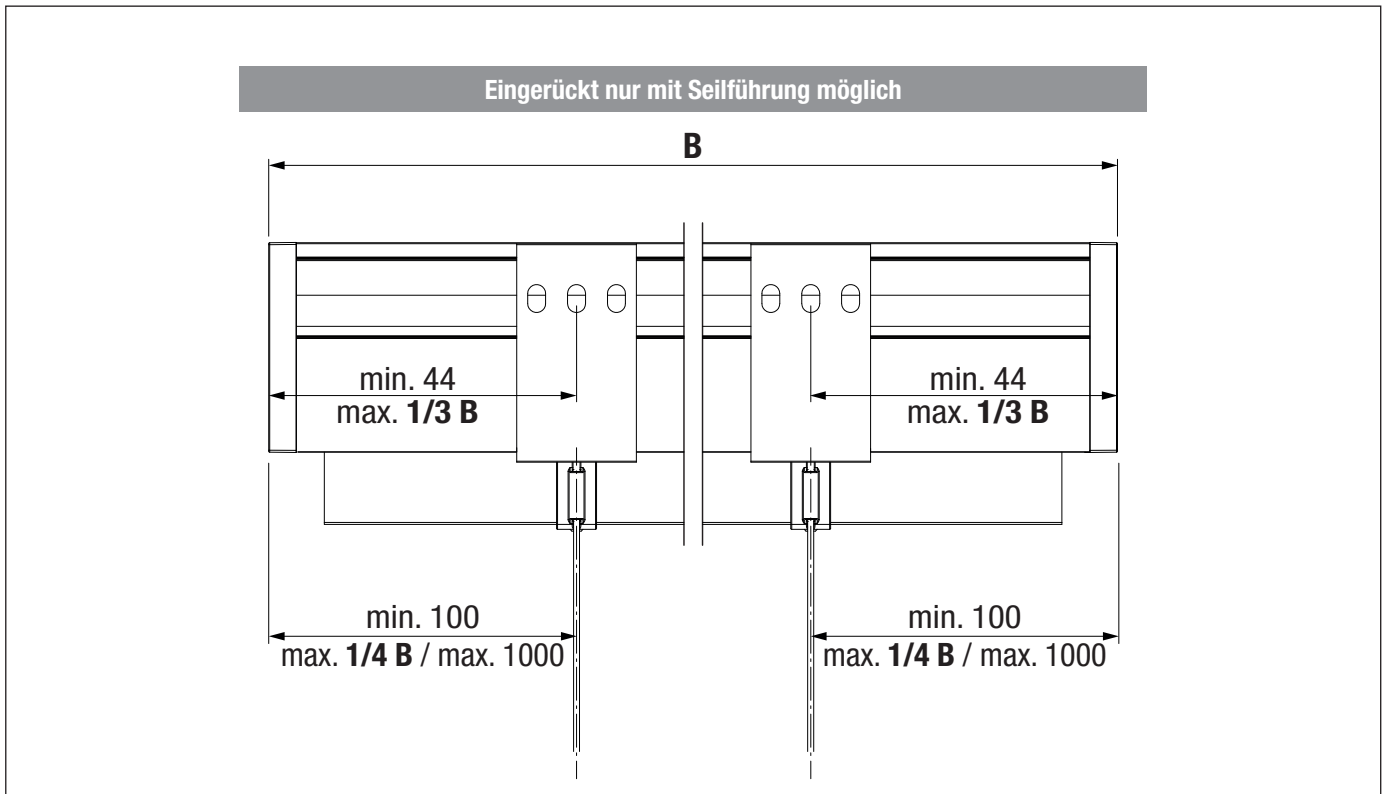
A = Totalhöhe

B = Totalbreite

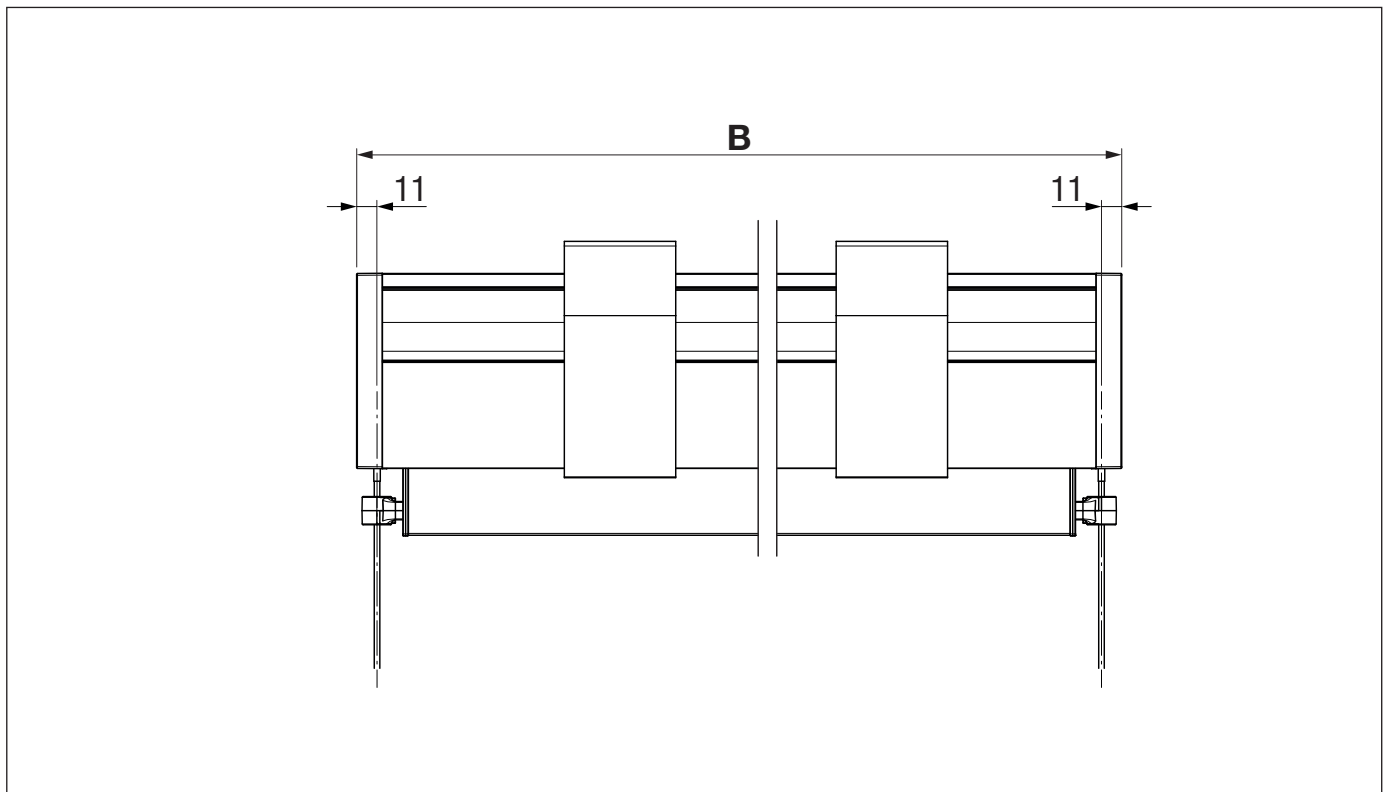
SURAVA VA2100 BOX

Universelle Senkrechtbeschattung mit Kasten

Zweiseitig eingerückt Seilführung $\varnothing 3$ mm



Montageplan Seilführung $\varnothing 3$ mm (mit Motor)



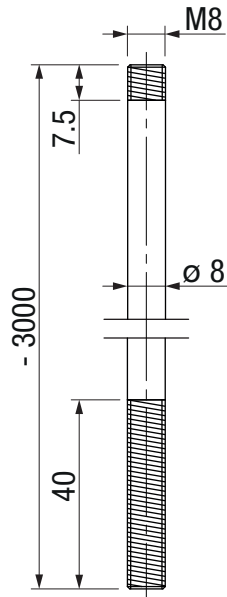
B = Totalbreite

SURAVA VA2100 BOX

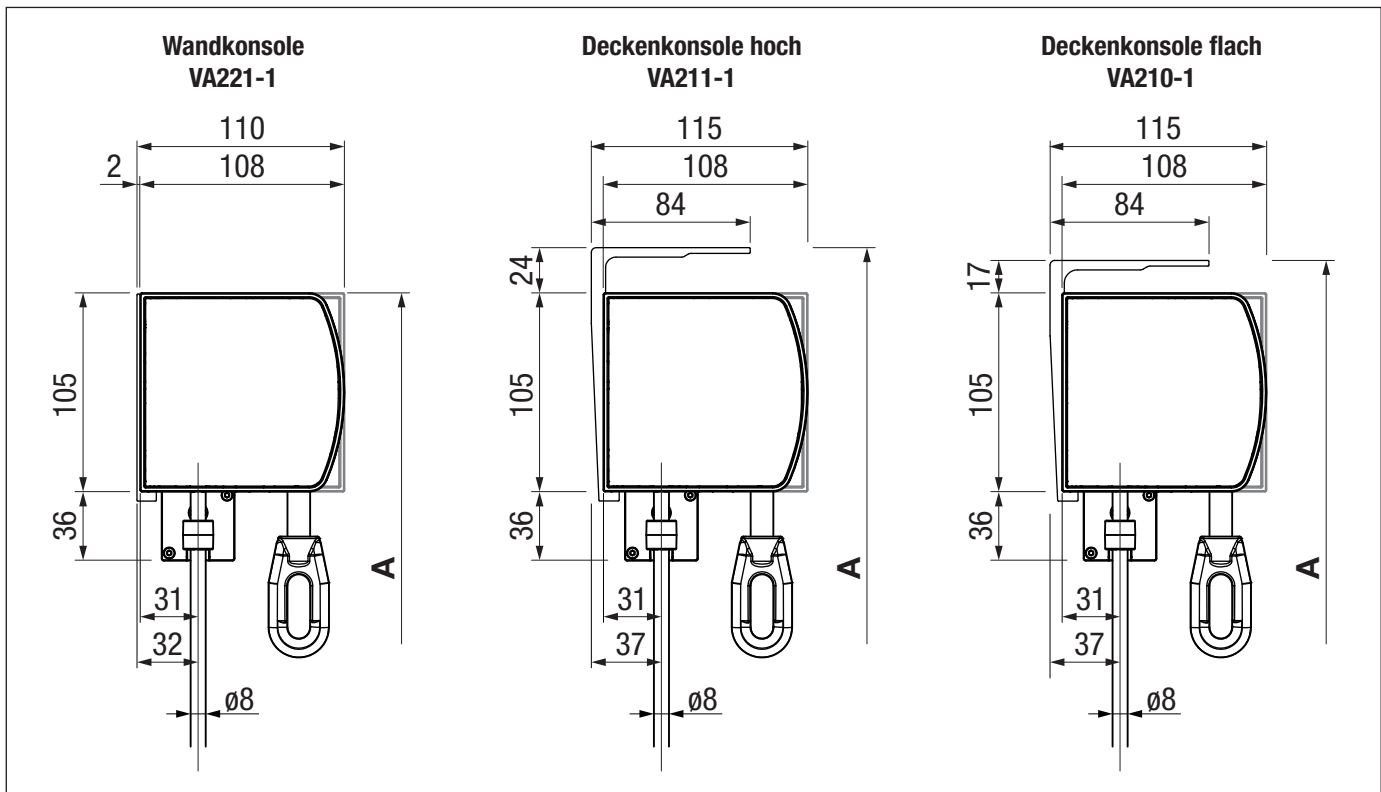
Universelle Senkrechtbeschattung mit Kasten

Stangenführung $\varnothing 8$ mm

Rundstahl
VA220 = max. 3000 mm



Montage Stangenführung $\varnothing 8$ mm

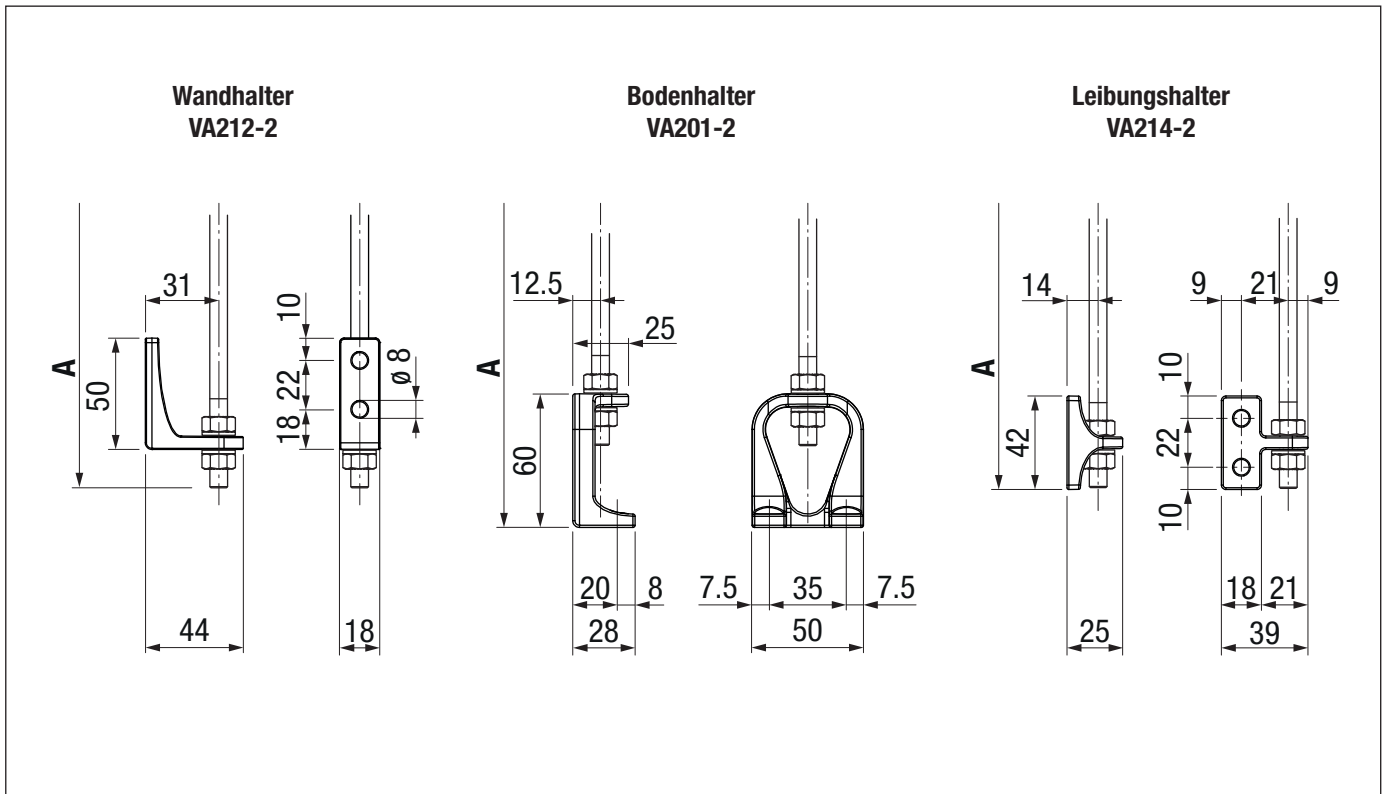


A = Totalhöhe

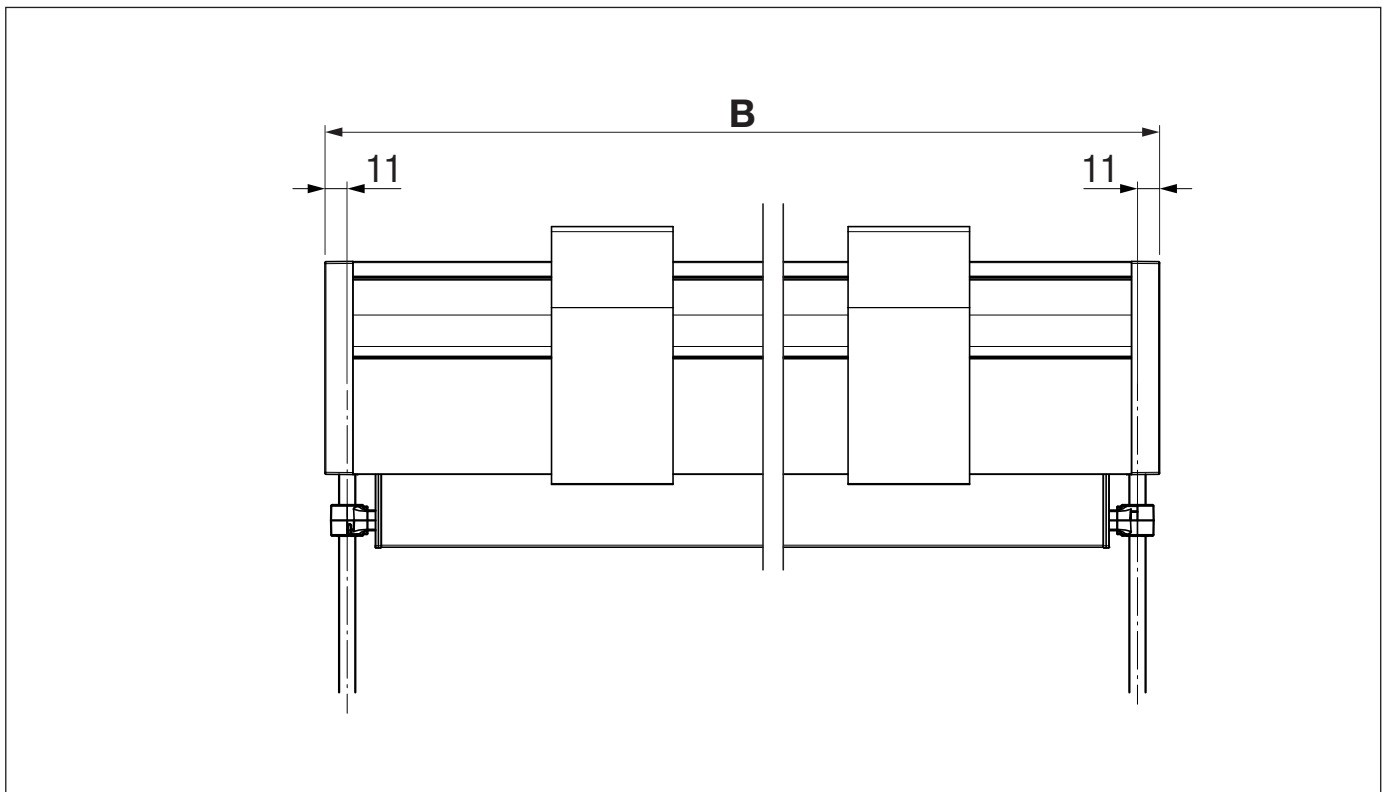
SURAVA VA2100 BOX

Universelle Senkrechtbeschattung mit Kasten

Halter Stangenführung $\varnothing 8$ mm



Montageplan Stangenführung $\varnothing 8$ mm (mit Motor)



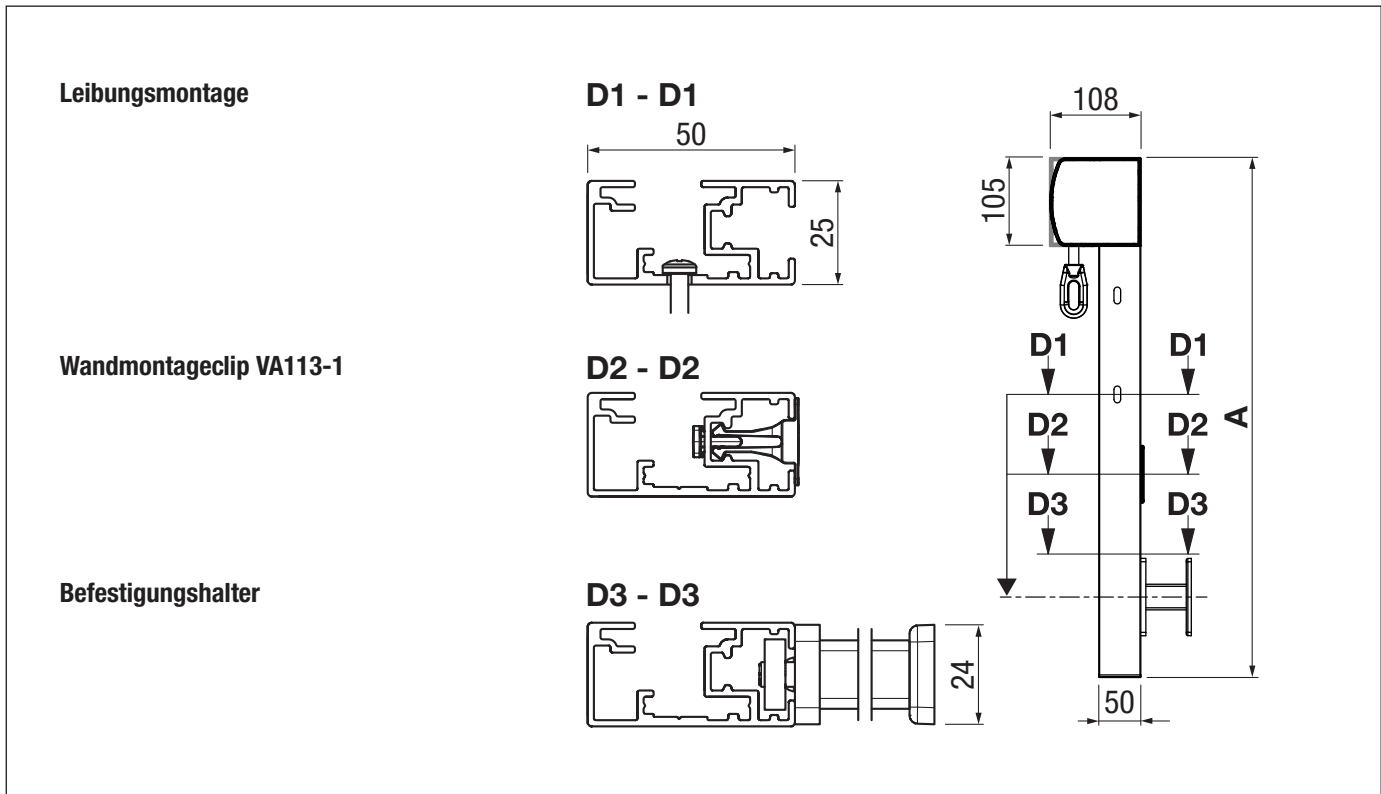
A = Totalhöhe

B = Totalbreite

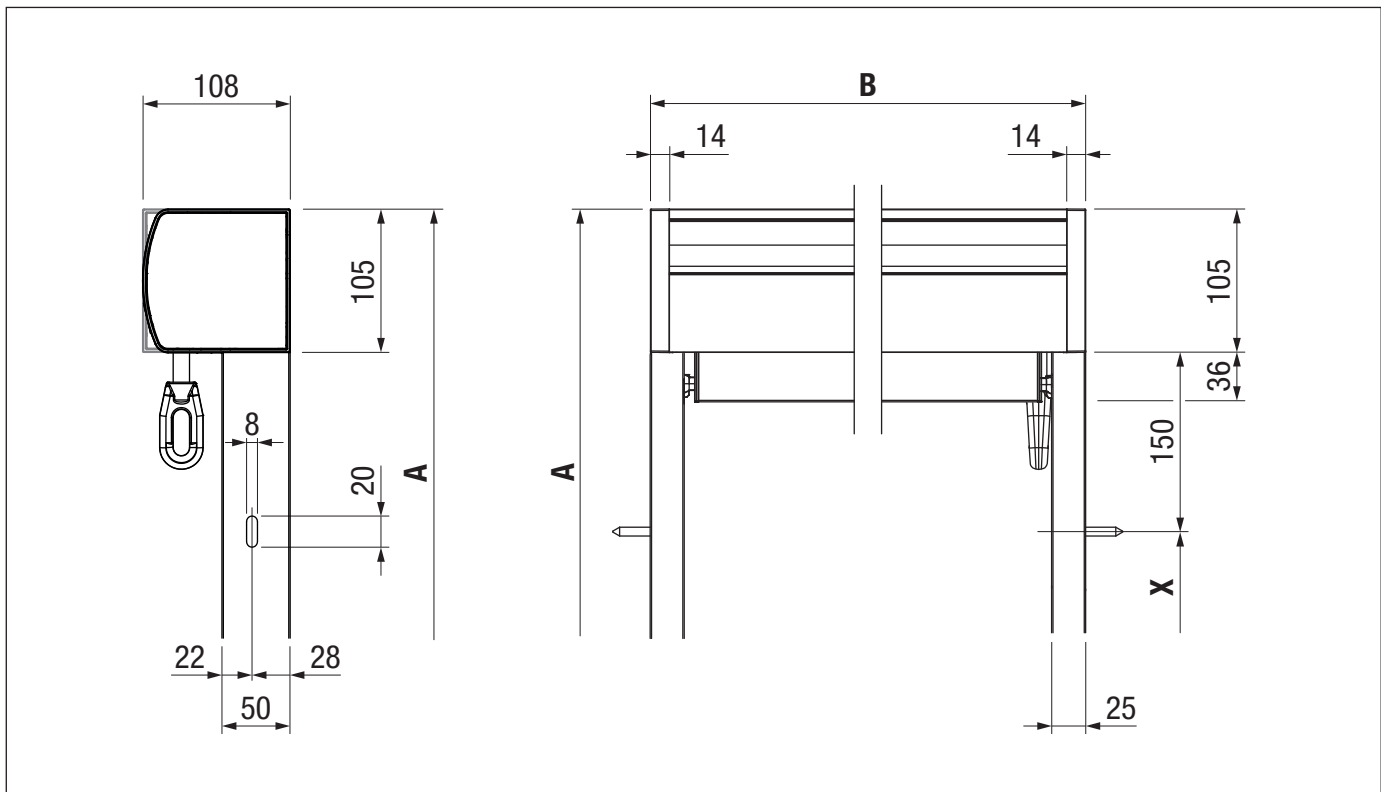
SURAVA VA2100 BOX

Universelle Senkrechtbeschattung mit Kasten

Befestigungsvarianten einteilige Führungsschiene VA110



Leibungsmontage einteilige Führungsschiene VA110



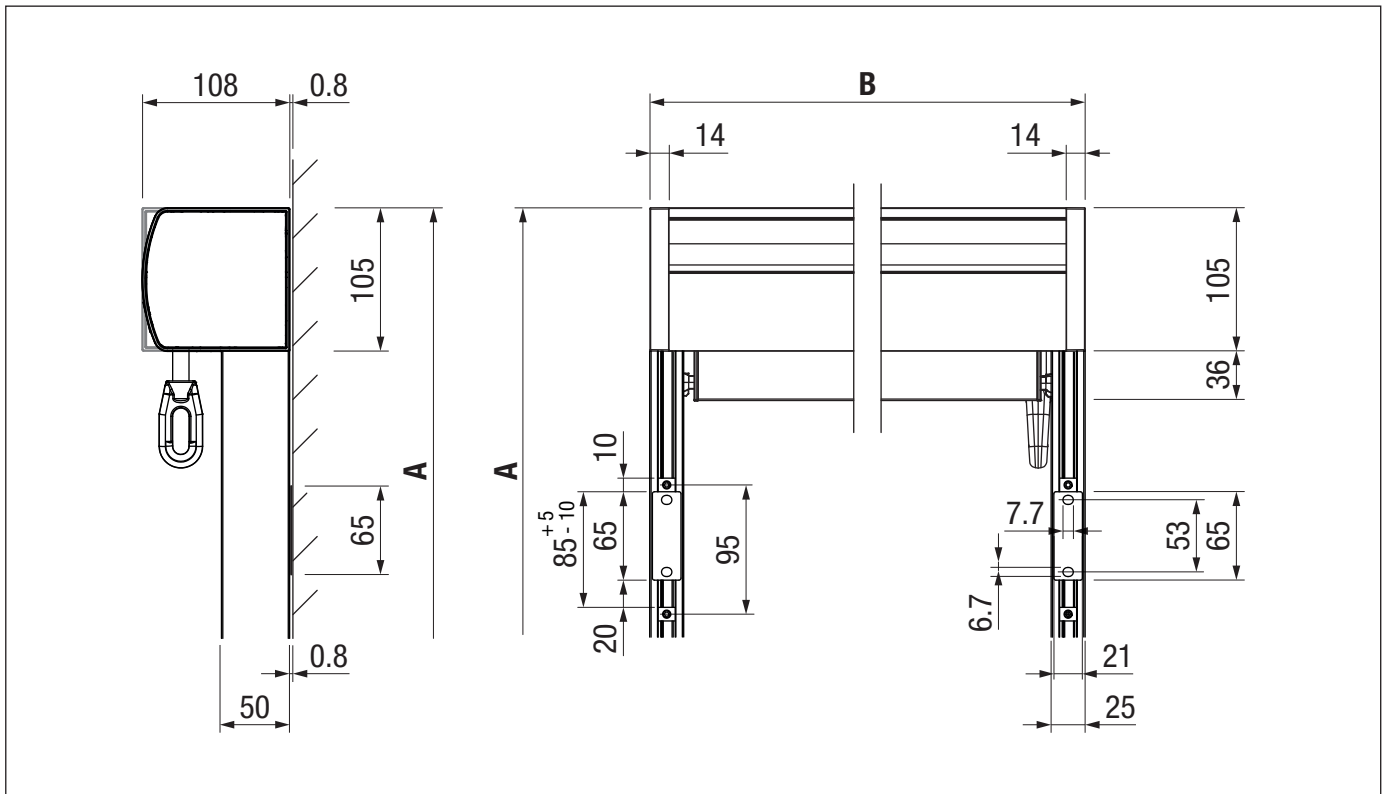
A = Totalhöhe

B = Totalbreite

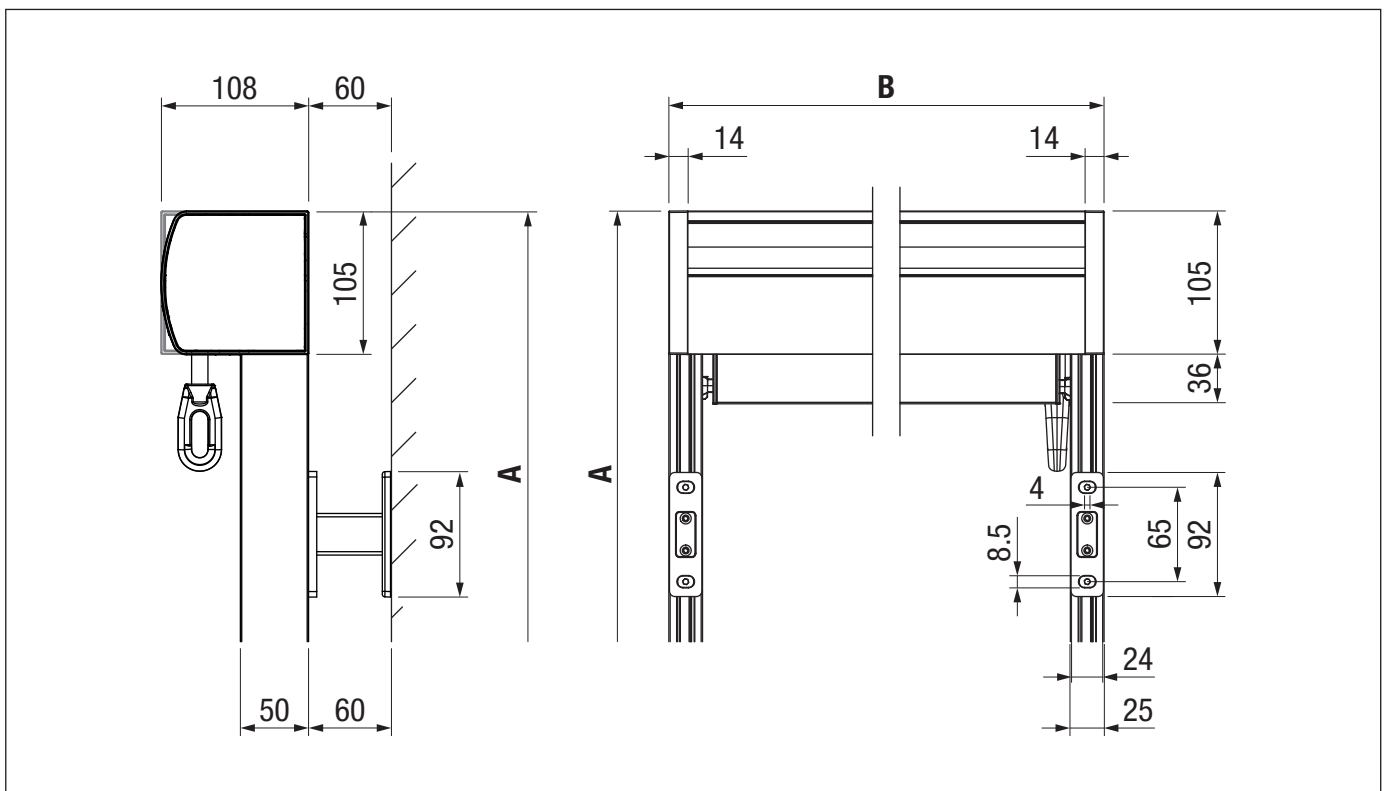
SURAVA VA2100 BOX

Universelle Senkrechtbeschattung mit Kasten

Wandmontage einteilige Führungsschiene VA110 (Wandmontageclip VA113-1)



Montageplan einteilige Führungsschiene VA110 (Befestigungshalter VA101-1)



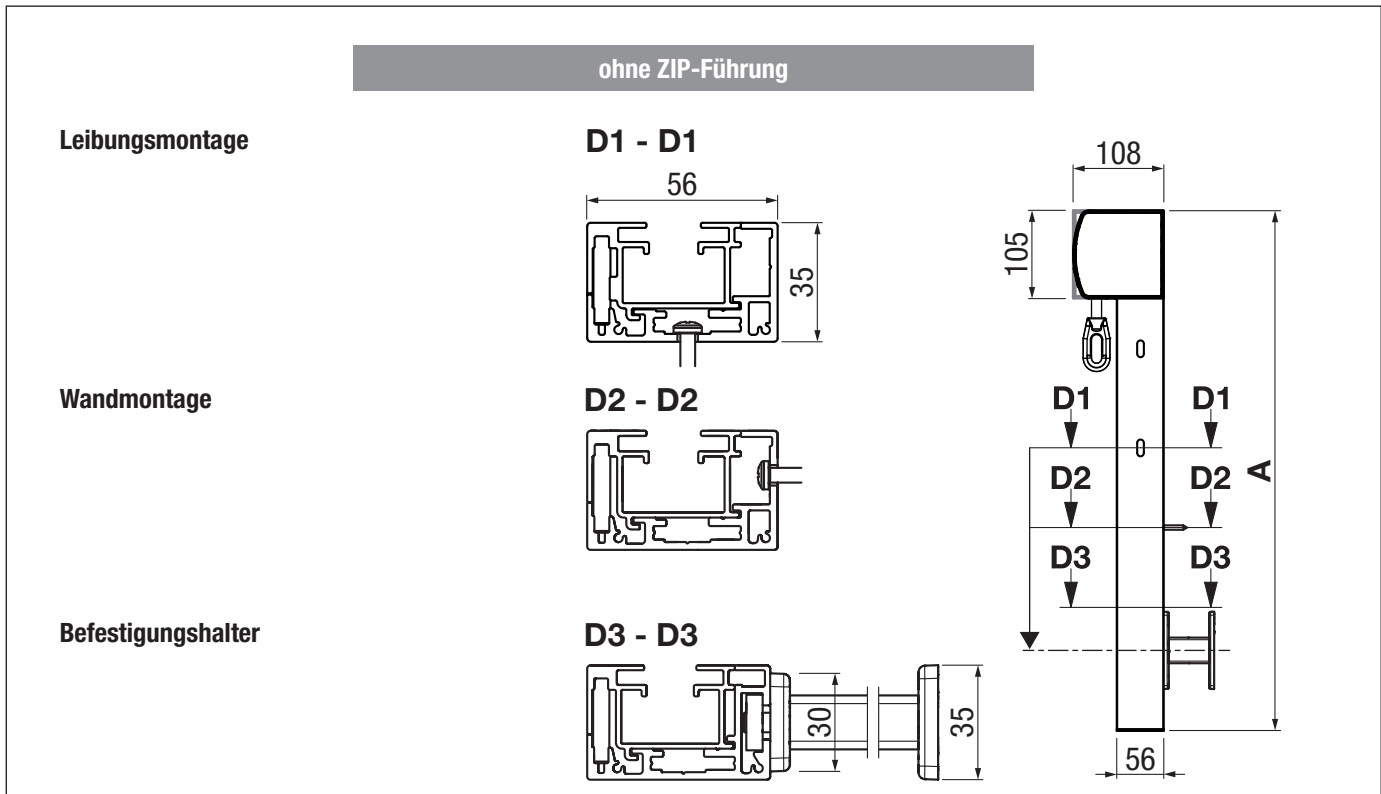
A = Totalhöhe

B = Totalbreite

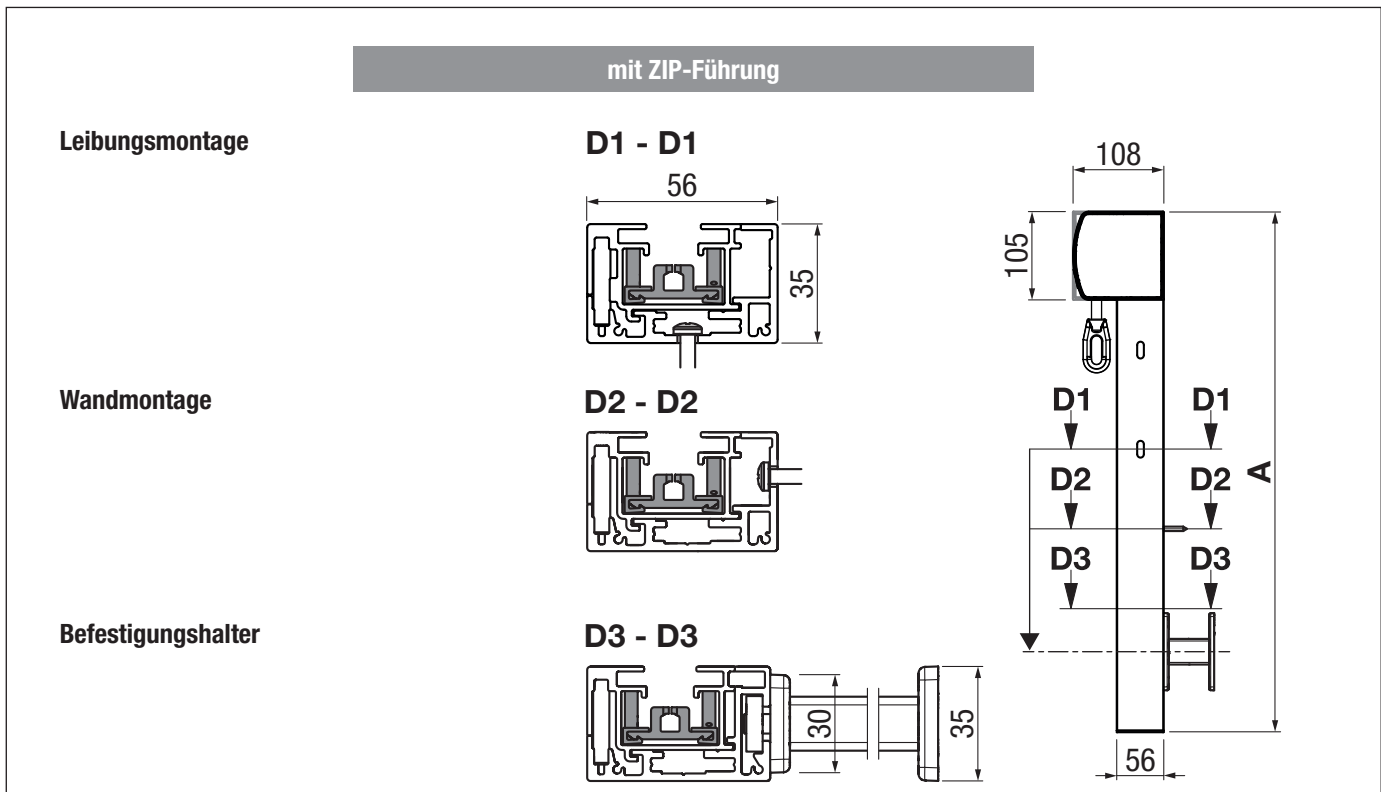
SURAVA VA2100 BOX

Universelle Senkrechtbeschtattung mit Kasten

Befestigungsvarianten zweiteilige Führungsschiene ZS610 + ZS613 , ZS611 + ZS613



Befestigungsvarianten zweiteilige Führungsschiene ZS610 + ZS613 , ZS611 + ZS613

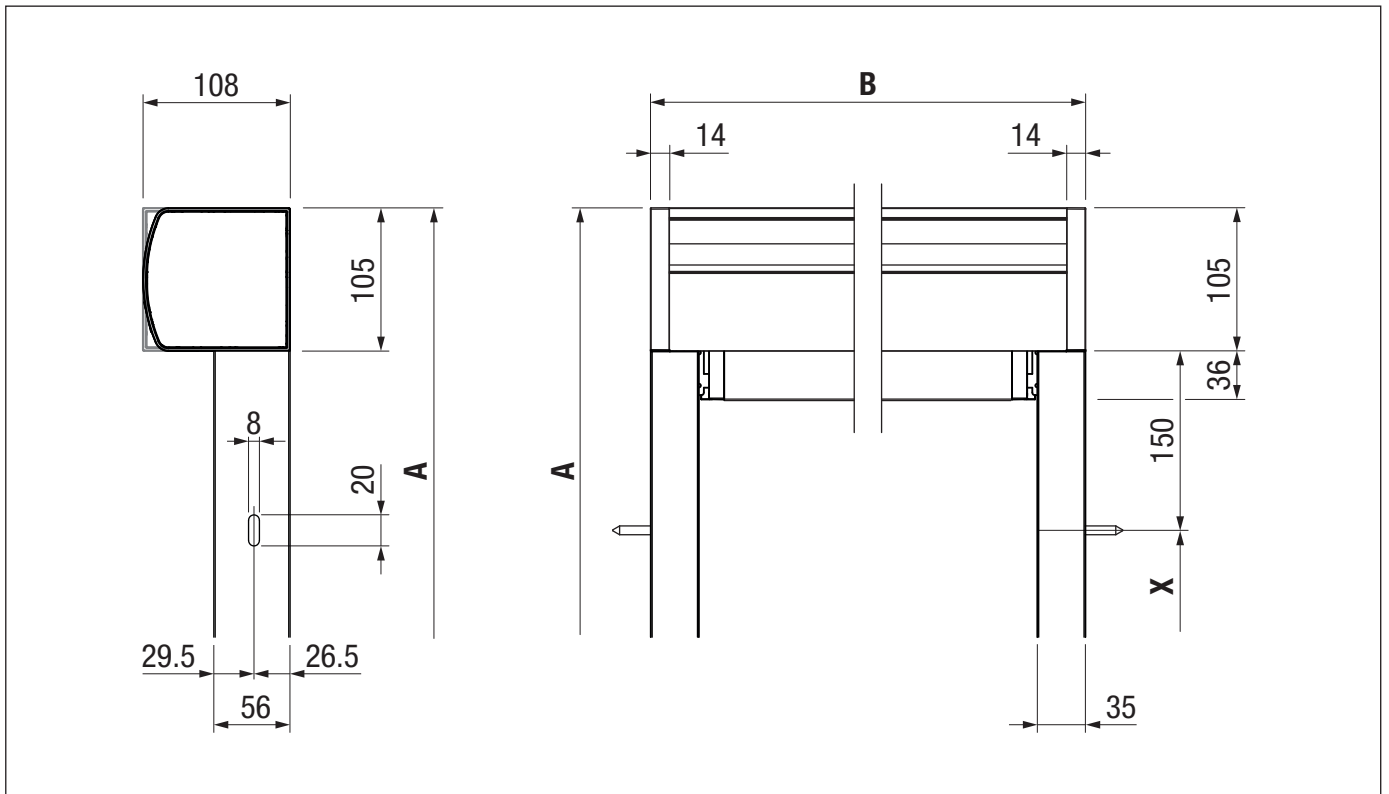


A = Totalhöhe

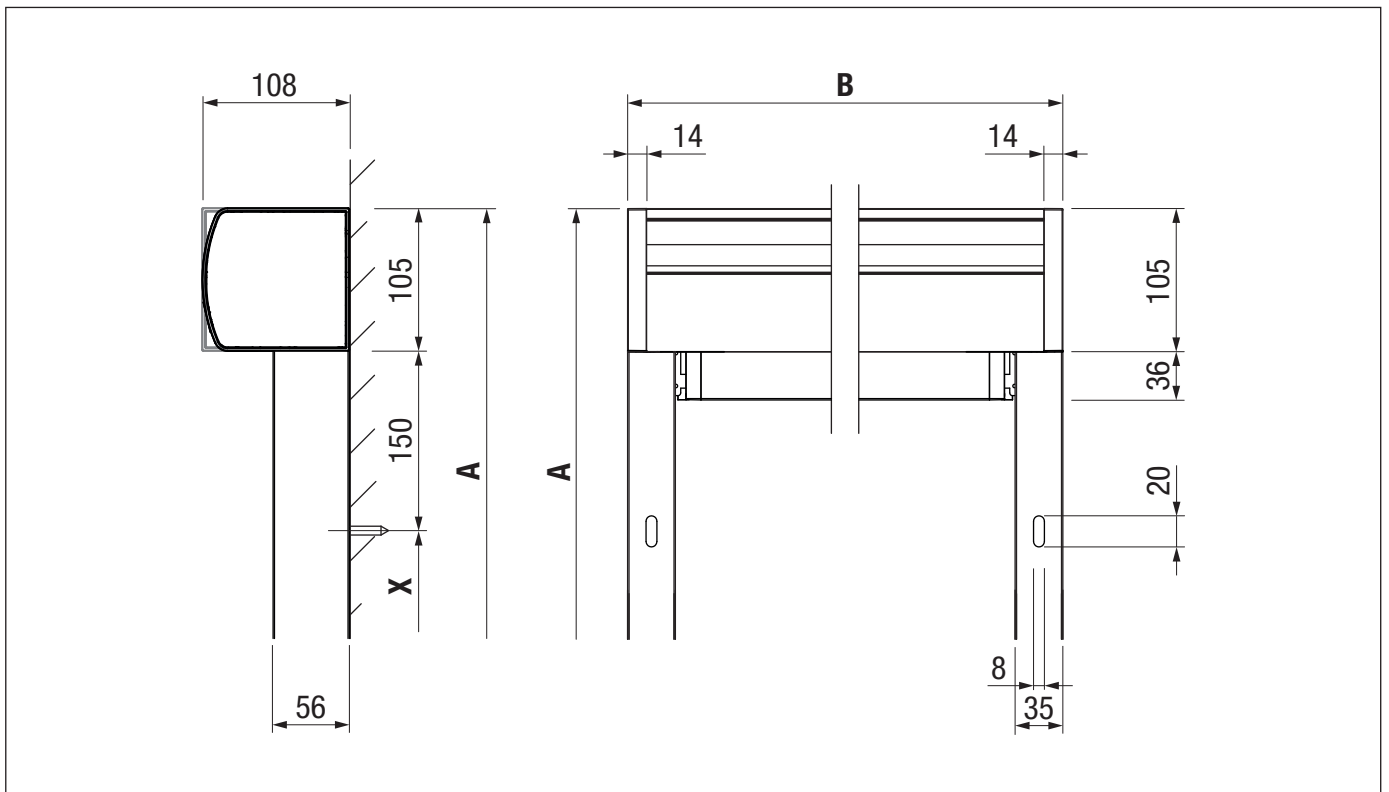
SURAVA VA2100 BOX

Universelle Senkrechtbeschattung mit Kasten

Leibungsmontage zweiteilige Führungsschiene ZS610 + ZS613



Wandmontage zweiteilige Führungsschiene ZS610 + ZS613



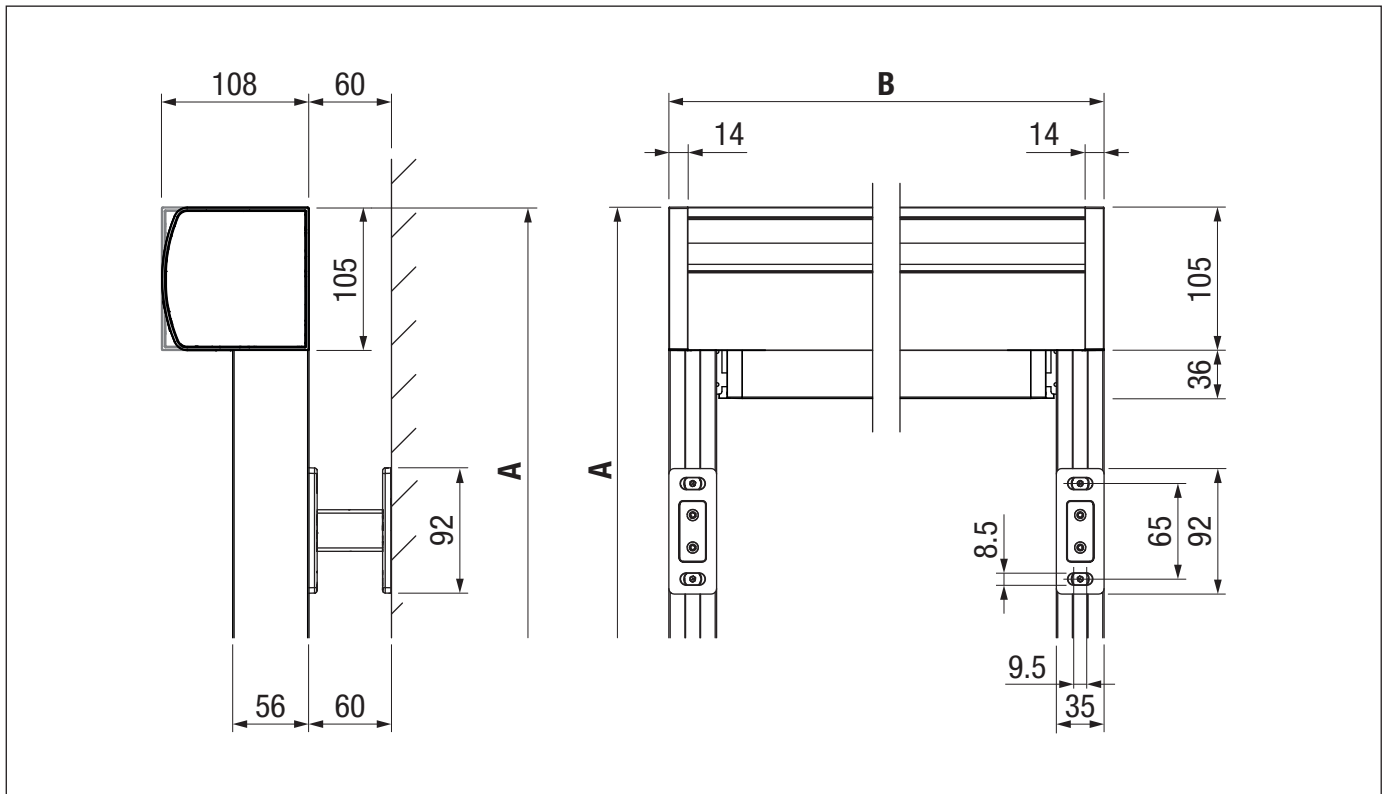
A = Totalhöhe

B = Totalbreite

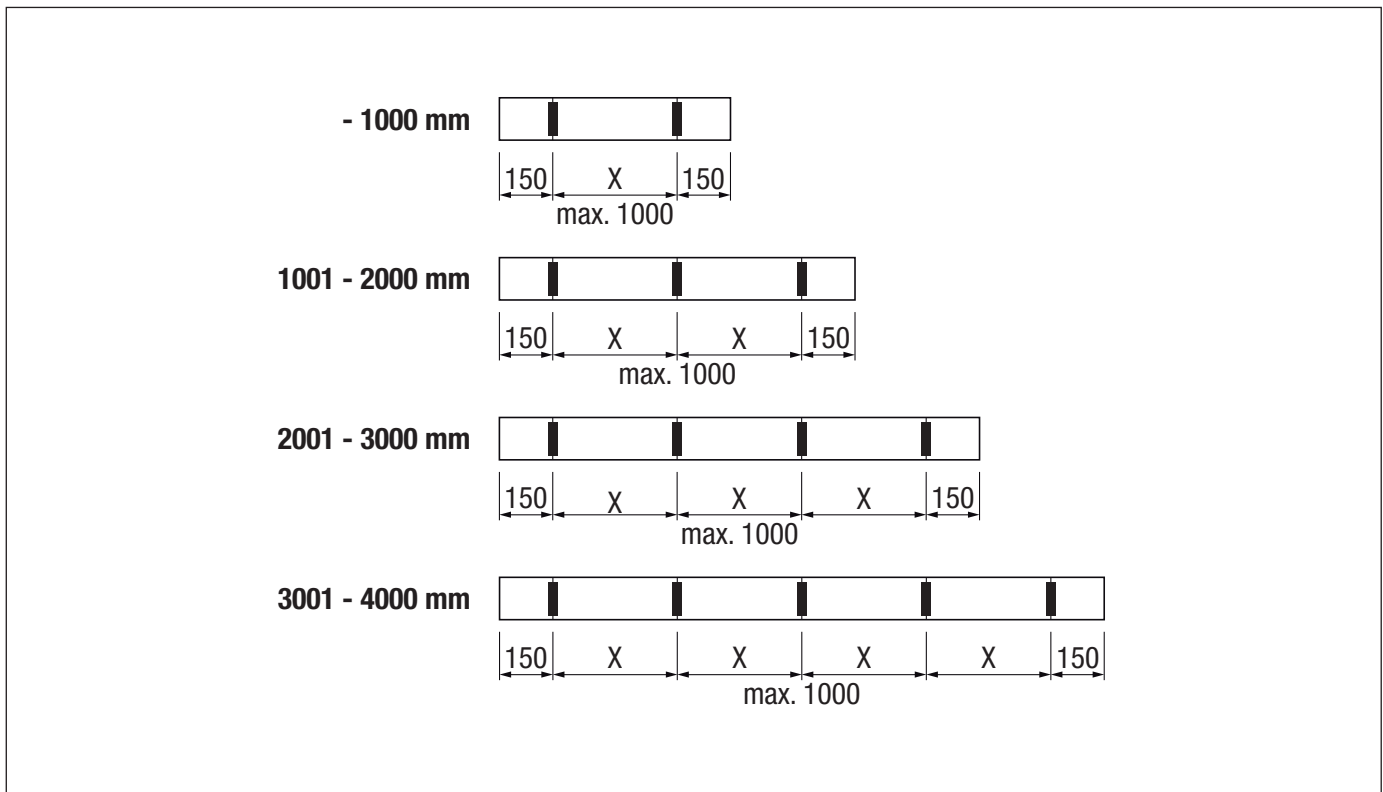
SURAVA VA2100 BOX

Universelle Senkrechtbeschattung mit Kasten

Montageplan zweiteilige Führungsschiene ZS611 + ZS613 (Befestigungshalter ZS601-1)



Anordnung der Befestigungshalter / Wandmontageclip / Befestigungslöcher (Führungsschienen)



A = Totalhöhe

B = Totalbreite