

RESOBOX BX8000

Kassettenmarkise

BX8000



min. 200 cm
max. 1800 cm



min. 150 cm
max. 400 cm



0°–40° Wandmontage
0°–40° Deckenmontage

Minimalbreite bei bestimmter Ausladung

Ausladung	Minimalbreite		
	2 Arme	3 Arme	4 Arme
150 cm	201 cm	---	676 cm
200 cm	251 cm	---	676 cm
250 cm	301 cm	---	676 cm
300 cm	351 cm	---	676 cm
350 cm	401 cm	676 cm	801 cm
400 cm	451 cm	676 cm	876 cm

Beschreibung

Grossflächen-Kassettenmarkise mit Motorantrieb. Ein- und Ausfahren der Markise mit Rohrmotor. Bespannung mit Markisentuch. Tuchwelle aus verzinktem Stahl mit Nut zur Aufnahme des Tuches. Kassette: ALU-Strangpressprofil. Einteiliger U-förmiger Schutzkasten als Konstruktionstragelement. Mit Nuten am oberen und unteren Profilende für Bandbürsten. Ausfallprofil ohne Volantaufnahme. Seitendeckel aus ALU-Gusslegierung als Kassettenabschluss, ausgerüstet für die Aufnahme der Tuchwellenlagerung. Einfache Montage über Einhängemasse der Kastenträger. Auch eine stufenlose Neigungseinstellung (0–40°) der Markise ist dank der Verstellerschraube möglich. Das Ausfallprofil in ästhetischer Geometrie und optimaler Passform zum Kassettenprofil. Ausfallprofil aus stranggepresstem ALU-Kammerprofil mit Aufnahmenute für die Bespannung und die Befestigung der Gelenkarne. Gelenkarne aus ALU-Strangpressprofilen, mit Präzisions-Gelenkteilen aus ALU-Gusslegierung bis 300 cm Armlänge, 350 cm u. 400 cm Armlängen aus ALU senkgeschmiedeten Gelenkteilen. Integrierte Zugfedern und Doppel-Inox Stahlseile. Drahtseilschutz über das Mittelgelenk. Mit dem entsprechenden Kastenträger ermöglicht es eine Einstellung für Wand- oder Deckenmontage. Seitliche Abschlüsse aus ALU-Gusslegierung. Mit eingefahrenem Ausfallprofil ist die Kassette geschlossen. Montage- Konsolenprofile aus ALU-Strangpressprofil für Einzel- oder Reihenanlagen mit passenden Konsolenabdeckungen. Markise wird mittels patentierter Technik über Kastenträger gekuppelt bis zu 18 m Breite.

Option:

- Volantprofil aus Alu-Strangpressprofil mit Nut für die Volantaufnahme zur direkten Montage an das Ausfallprofil
- Absenkbare Volant bis max. Höhe 170 cm. Totalbreite bis 1400 cm, ab 700 cm Breite bestehend aus zwei Tüchern u. 2 Getriebe (links u. rechts). Bedienung manuell über Getriebe.
- Abdeckprofil als Sichtschutz für Tuchwelle

Eine kraftbetätigte RESOBOX BX8000 Gelenkarmmarkise erreicht einen Lärmemissionspegel von unter oder gleich 70 dB(A).

LIEFERART

Markisen komplett zusammengebaut, mit aufgezo-genem Tuch.
Markisen über 900 cm Breite werden mit Kupplungsprofilen vorbereitet.

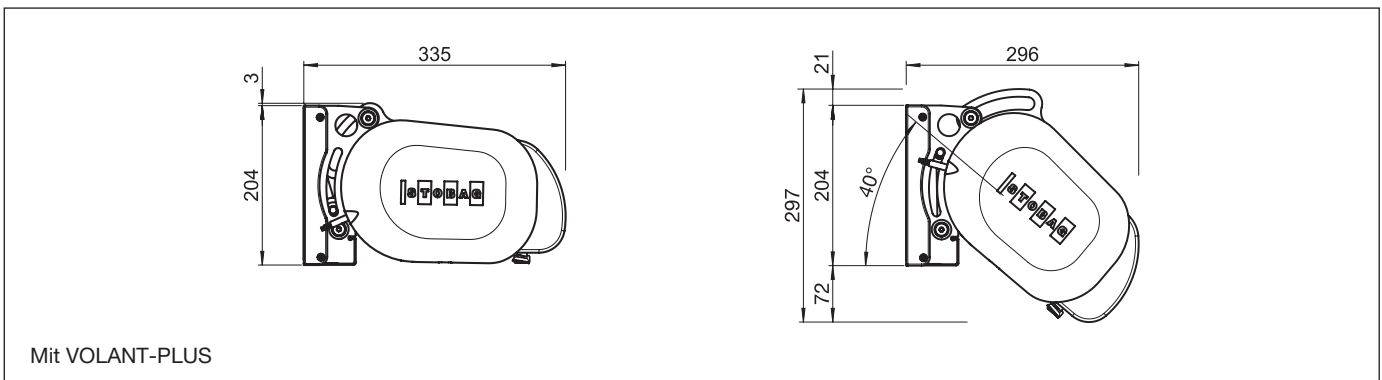
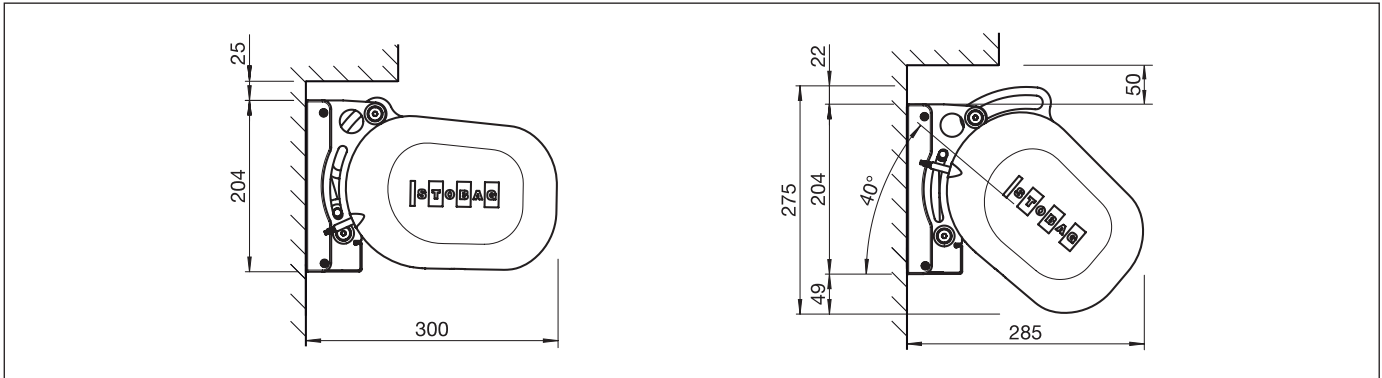


RESOBOX BX8000

Kassettenmarkise

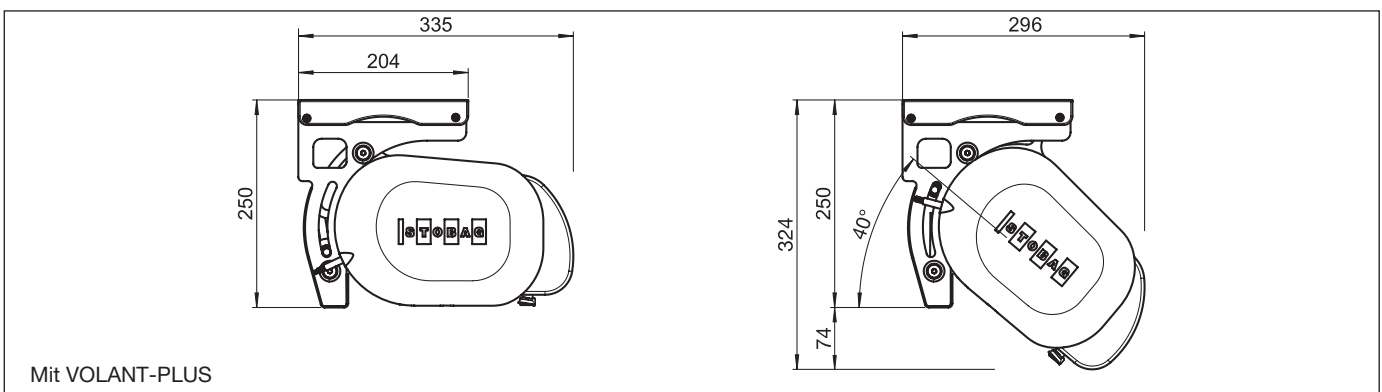
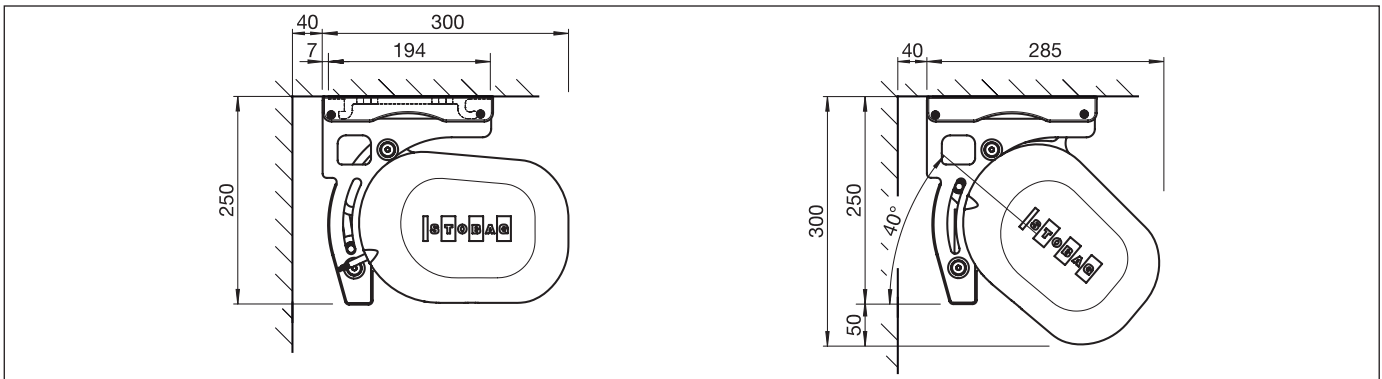
BX8000

Wandmontage



BX8000

Deckenmontage

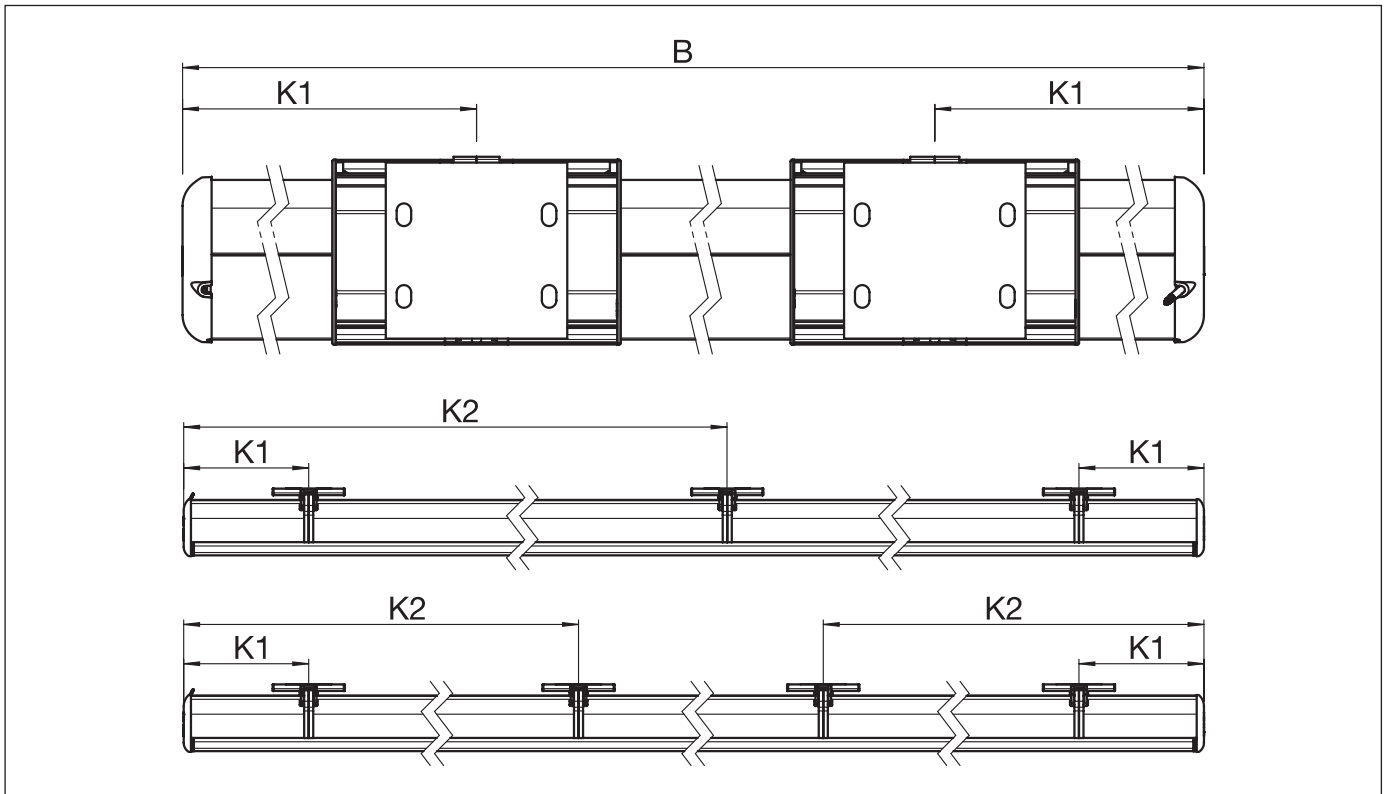


RESOBOX BX8000

Kassettenmarkise

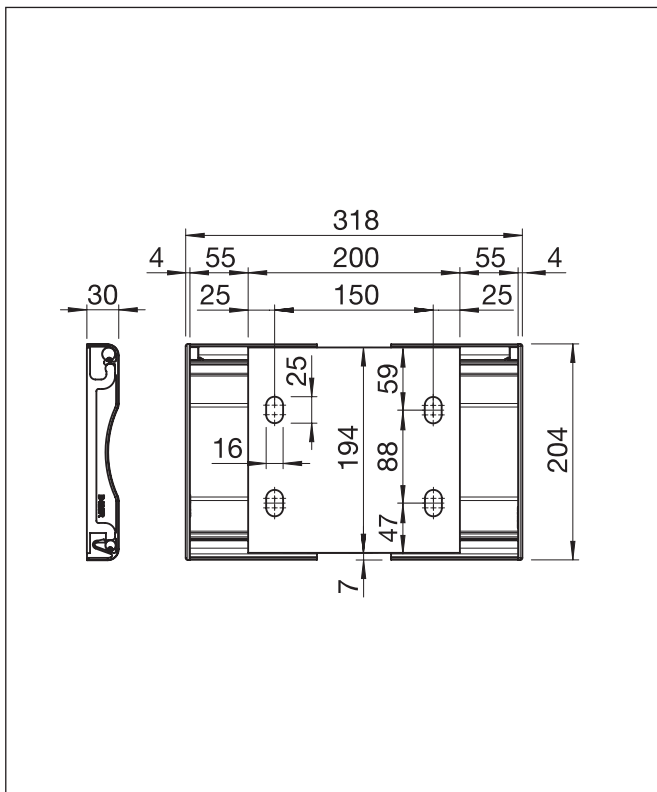
BX8000

Montageplan mit 2, 3 und 4 Armen



B = Total Breite

B423/1 Konsolengarnitur



B423/2 Konsolengarnitur

