

GP4100



	min. 50 cm max. 600 cm *		min. 100 cm max. 450 cm
--	-----------------------------	--	----------------------------

	3°–15° **		3°–15° **
--	-----------	--	-----------

	min. 130 cm max. 240 cm
--	----------------------------

* gekuppelt bis max. 2400 cm

** **Neigung kleiner als 5°:** Ein Zurücklaufen des Wassers am Sparren kann nicht ausgeschlossen werden.

Beschreibung

Glasdach ohne thermische Trennung, ist eine Aluminiumkonstruktion und wird pulverbeschichtet. Die Eindeckung erfolgt mit einem integrierten Verbundsicherheitsglas (VSG 10 oder 12 mm). Die Dachlast trägt bis max. 600 kg/m². Der patentierte Wandanschluss ermöglicht eine Neigung von 3°–15° (vor Ort einstellbar). Bautoleranzen von +/- 4 mm können damit aufgenommen werden. In den kubischen Stützen (115 x 115 mm) ist der Wasserablauf bereits integriert. Der NYON PLUS GP4100 ist ohne Überstand und in diversen Farben erhältlich.

Optionen

Beschattung: Auf das Glasdach
Empfehlung: ARNEX PS8000

Entwässerung: Wählbar via seitliche Speier und oder durch die Stütze
(pro 17 m² eine Entwässerung nötig).

Automatisierung:

Automatisierung des GLASDACHES wählbar zwischen den folgenden Varianten:

- Funksystem Somfy io: Auswahl Hauptmotor io, Auswahl Komfort-Pakete und Auswahl Beleuchtung SLT mit io
- Schnittstelle KNX/DALI: Auswahl Hauptmotor WT und Auswahl Beleuchtung SLT mit DALI/ext. Taster.

Integrierte LED-Beleuchtung im Sparren:

Im Sparren ist eine Nute für eine integrierte Beleuchtung vorgesehen wo LED-Stripe SLT100 eingebaut werden kann.

Abgedeckt wird die Nute durch ein Reflektor-Kunststoffprofil.

LED-Spot SLS100 (2700 K, 3000 K, 4000 K)

LED-Stripe SLT100 (2700–5000 K)

Bedienung LED-Spot:

- Mit einem externen Lichtschalter ein / aus / dimmen.
- Mit Funk (Somfy io) ein / aus / dimmen.

Bedienung SLT-Stripe:

- Bedienung io: on/off/dimmen/weiss regelbar.
- Bedienung DALI/ext. Taster: DALI über Haussteuerung oder Taster (DALI Drehgeber Feller Art.-Nr. 40090) on/off/dimmbar/weiss regelbar steuerbar

Front-/Seitenbeschattung:

VM720/3 für eine adaptive Montage.

Verglasung:

Ganzglas-Schiebe-System SV1020 kann als Front- und Seitenverglasung verwendet werden. Das Festverglasungs-System SV1051 wird als Seitenverglasung (z.B. als Spickel) in Kombination mit dem SV1020 verwendet. Dabei darf die max. Front- oder Seitenfläche von 15 m² pro Seite nicht überschritten werden.

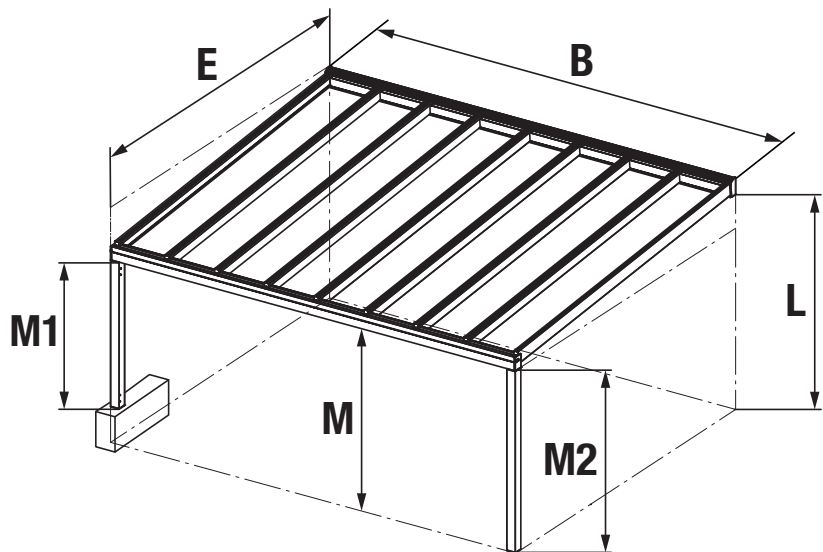
LIEFERART

Glasdachsystem soweit wie möglich zusammengebaut. Wandanschluss, Sparren, Wasserkanal und Stützen werden lose mitgeliefert. Anlagen über **600 cm** werden gekuppelt.

NYON PLUS GP4100

Glasdachsysteme

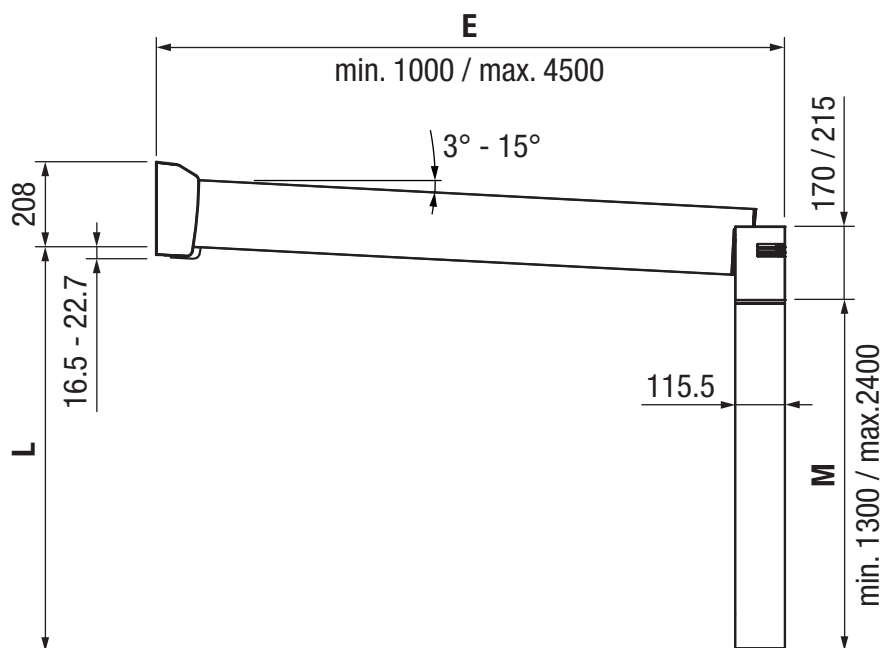
Montagesituation (Standard)



Legende

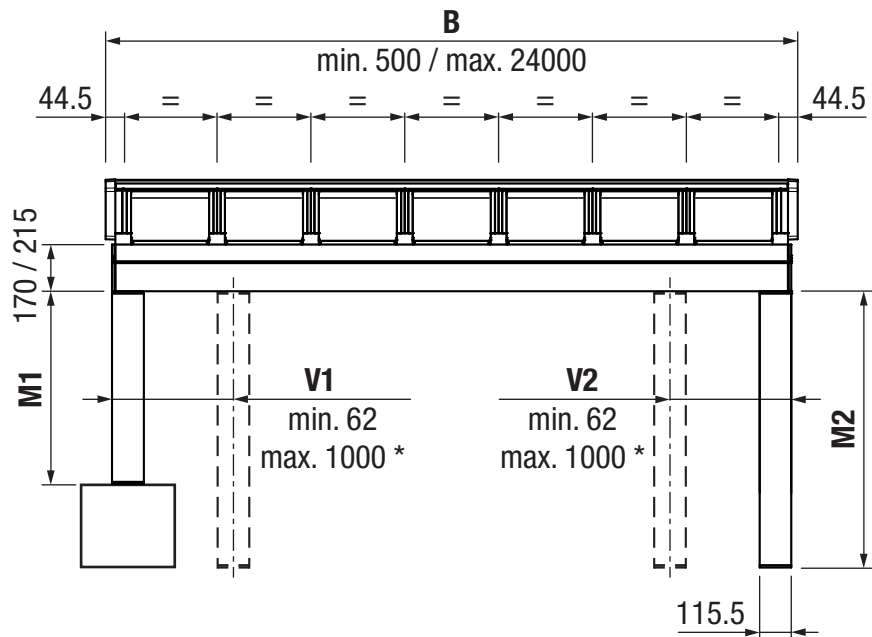
- B** = Totalbreite
- E** = Ausladung horizontal
- L** = Höhe hinten (Unterkante Wandanschluss)
- M** = Höhe vorne (Unterkante Wasserkanal)

Seitenansicht (Standard)



E = Ausladung horizontal (min. 1000 mm / max. gemäss Dachlast)

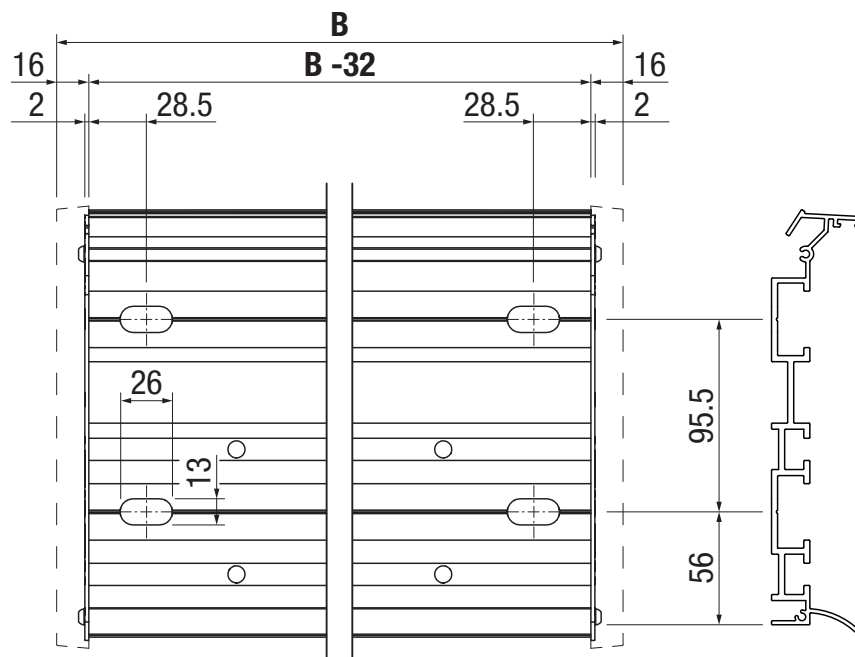
Frontansicht (Standard)



B = Totalbreite (Wandanschlussprofil mit den beiden Seitendeckeln)

* = Bei Dachlast 600 kg/m², V1 / V2 = max. 750 mm

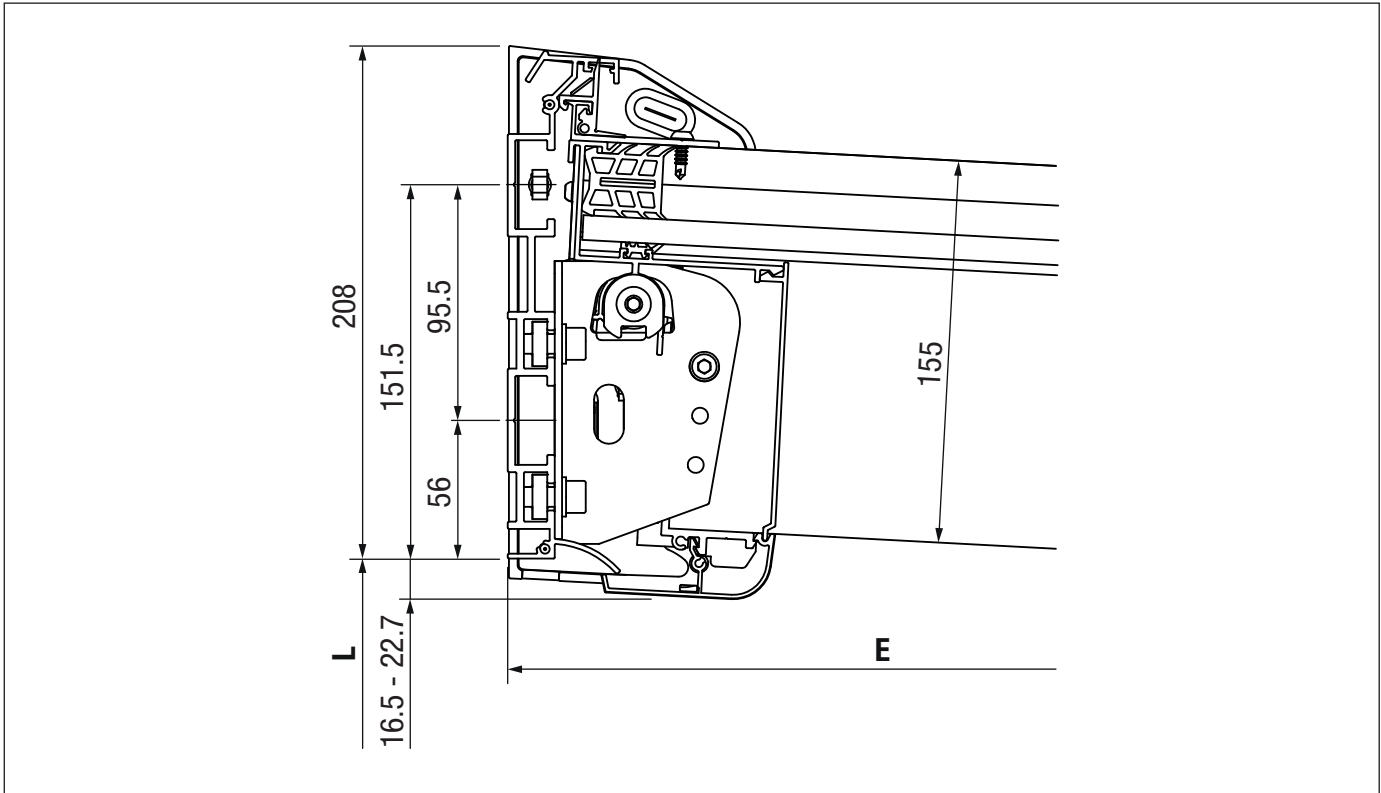
Wandanschlussprofil (Standard)



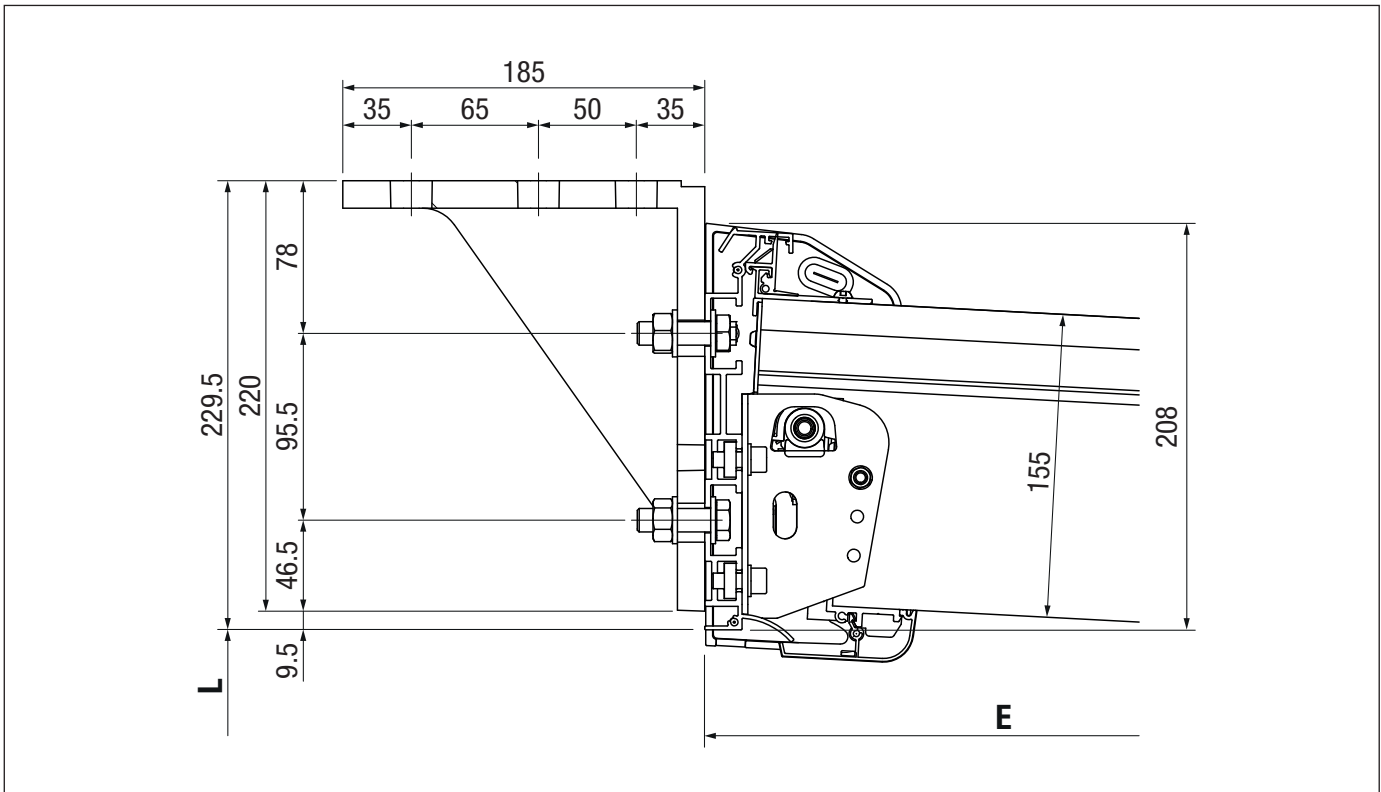
NYON PLUS GP4100

Glasdachsysteme

Wandmontage



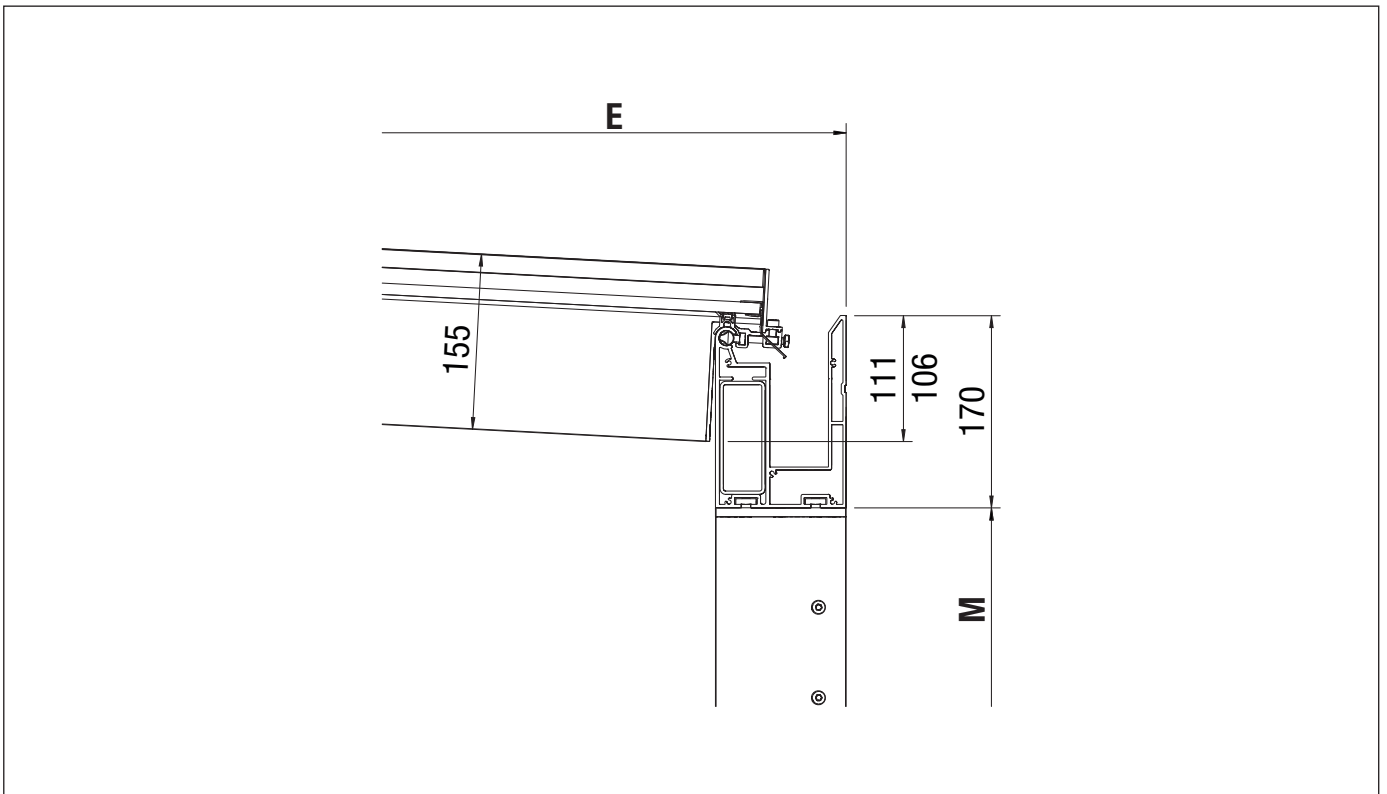
Deckenmontage



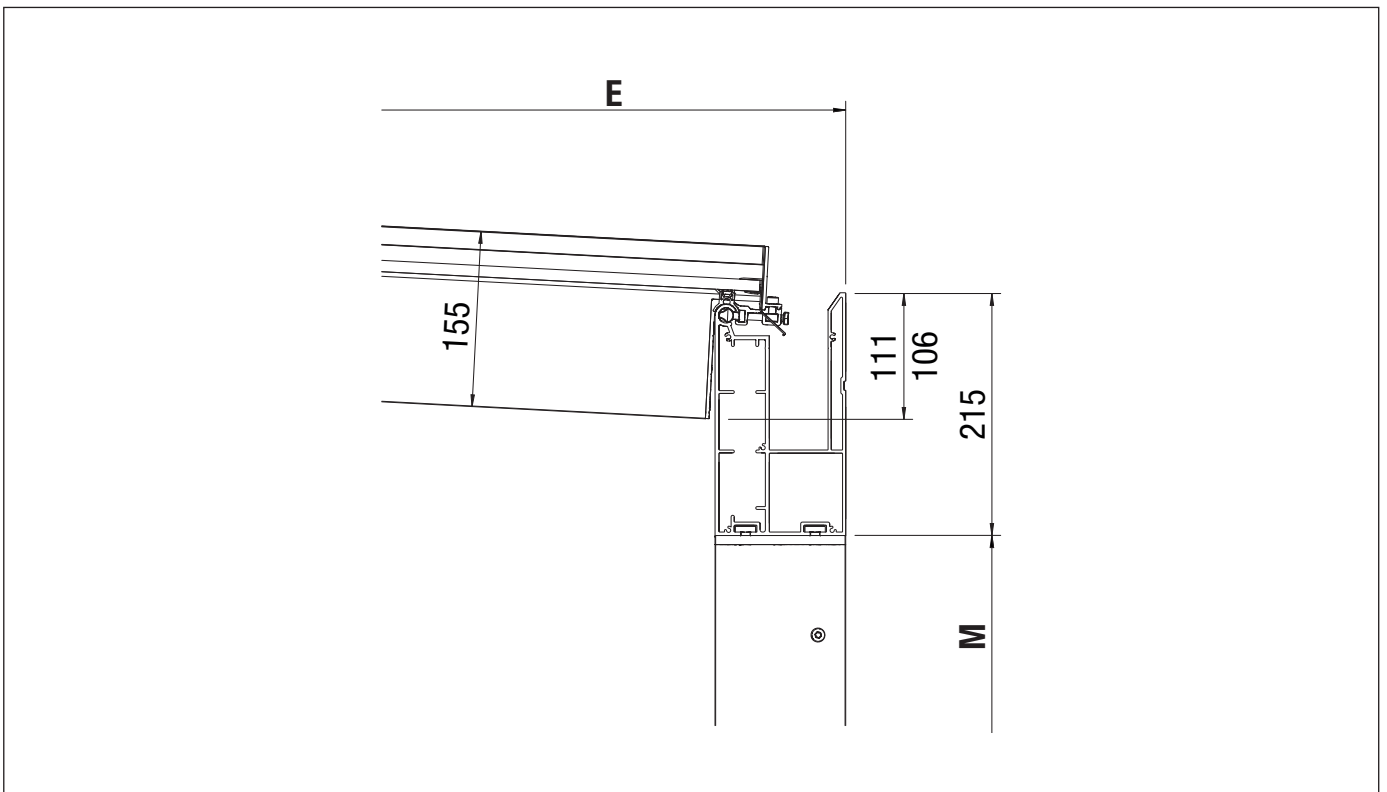
NYON PLUS GP4100

Glasdachsysteme

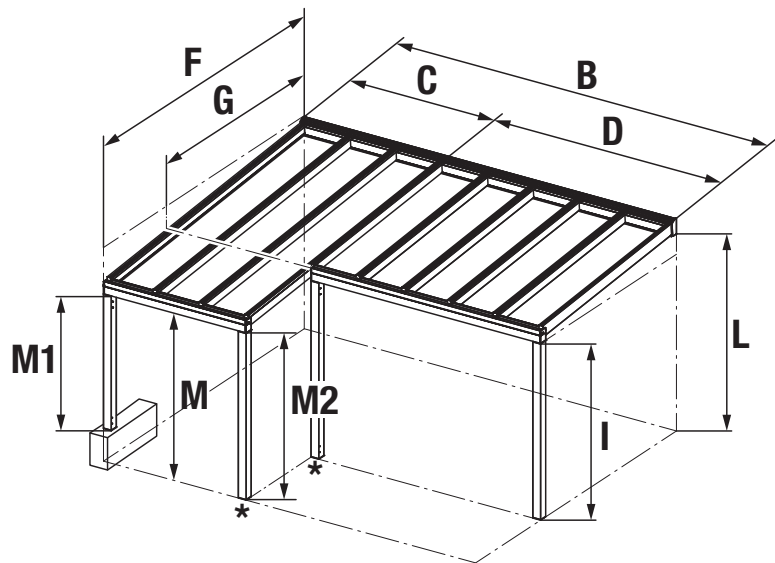
Mit Wasserkanal GP304 (170 mm)



Mit Wasserkanal GP314 (215 mm)



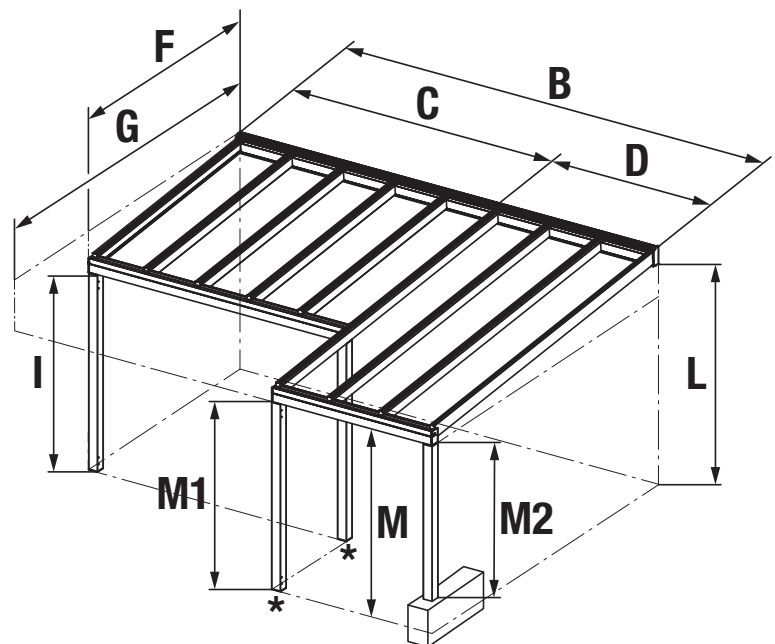
Montagesituation (Sonderform A1)



Legende

- B** = Totalbreite
- C** = Breite
- D** = Breite
- F** = Ausladung horizontal
- G** = Ausladung horizontal
- L** = Höhe hinten (Unterkante Wandanschluss)
- M** = Höhe vorne (Unterkante Wasserkanal)
- I** = Stützhöhe wird automatisch berechnet
- *** = Fixposition zwingend (kann nicht eingerückt werden)

Montagesituation (Sonderform A2)



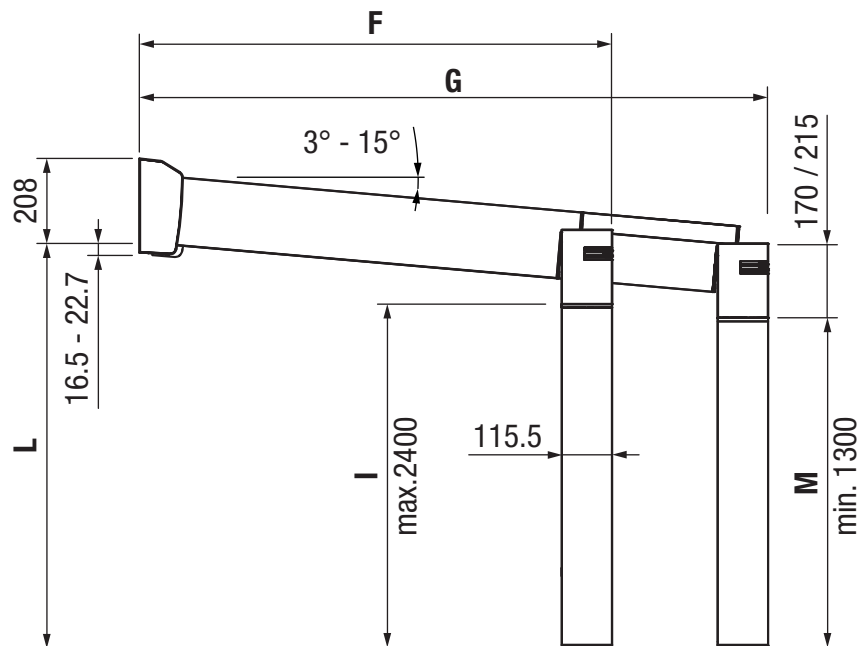
Legende

- B** = Totalbreite
- C** = Breite
- D** = Breite
- F** = Ausladung horizontal
- G** = Ausladung horizontal
- L** = Höhe hinten (Unterkante Wandanschluss)
- M** = Höhe vorne (Unterkante Wasserkanal)
- I** = Stützhöhe wird automatisch berechnet
- *** = Fixposition zwingend (kann nicht eingerückt werden)

NYON PLUS GP4100

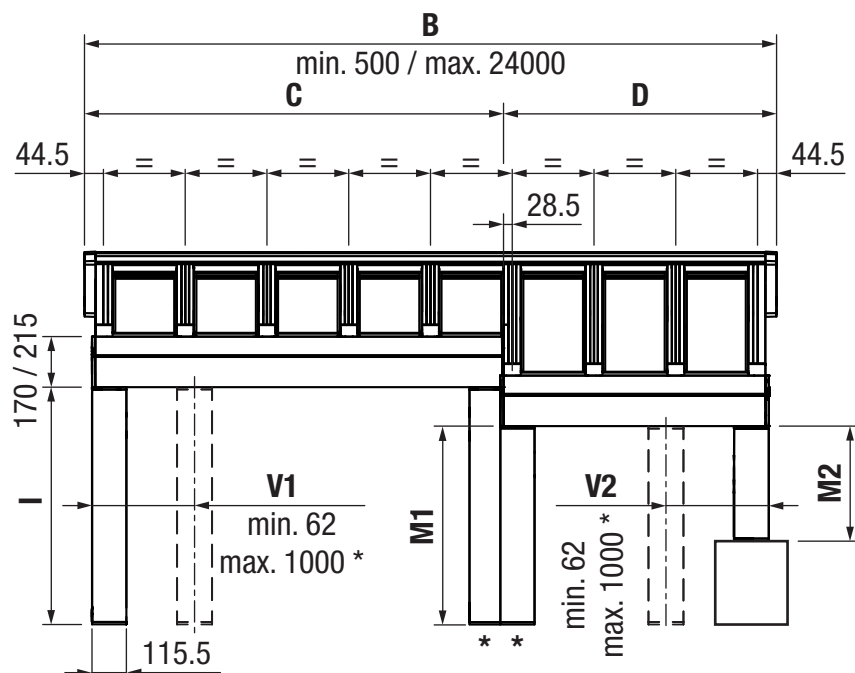
Glasdachsysteme

Seitenansicht (Sonderform A2)



F / G = Ausladung horizontal (min. 1000 mm / max. gemäss Dachlast)

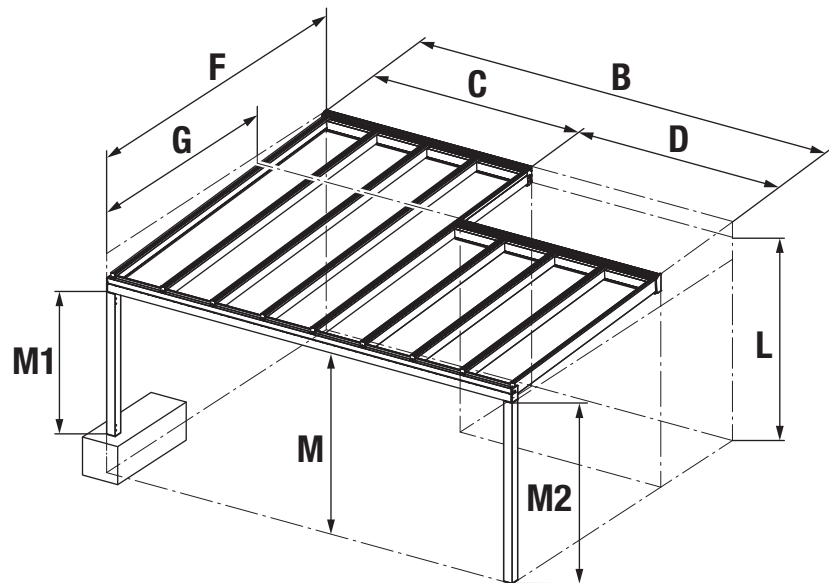
Frontansicht (Sonderform A2)



B = Totalbreite (Wandanschlussprofil mit den beiden Seitendeckeln)

* = Bei Dachlast 600 kg/m², V1 / V2 = max. 750 mm

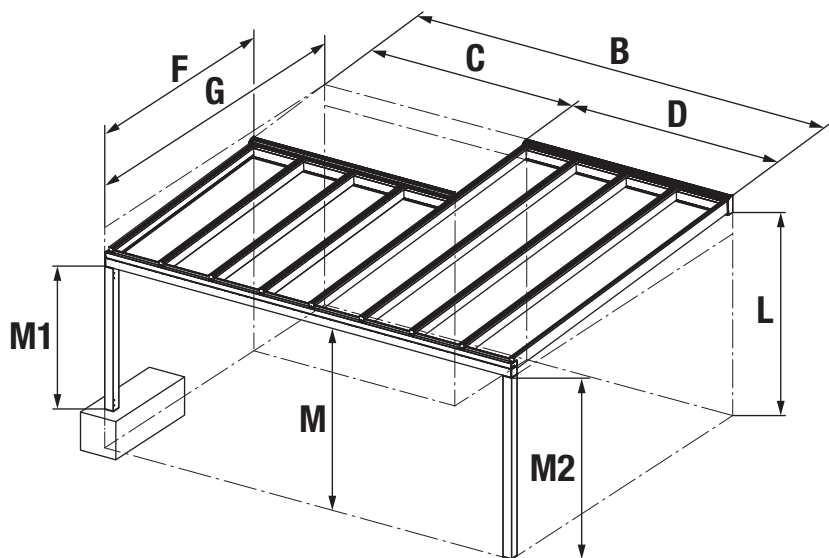
Montagesituation (Sonderform B1)



Legende

- B** = Totalbreite
- C** = Breite
- D** = Breite
- F** = Ausladung horizontal
- G** = Ausladung horizontal
- L** = Höhe hinten (Unterkante Wandanschluss)
- M** = Höhe vorne (Unterkante Wasserkanal)

Montagesituation (Sonderform B2)



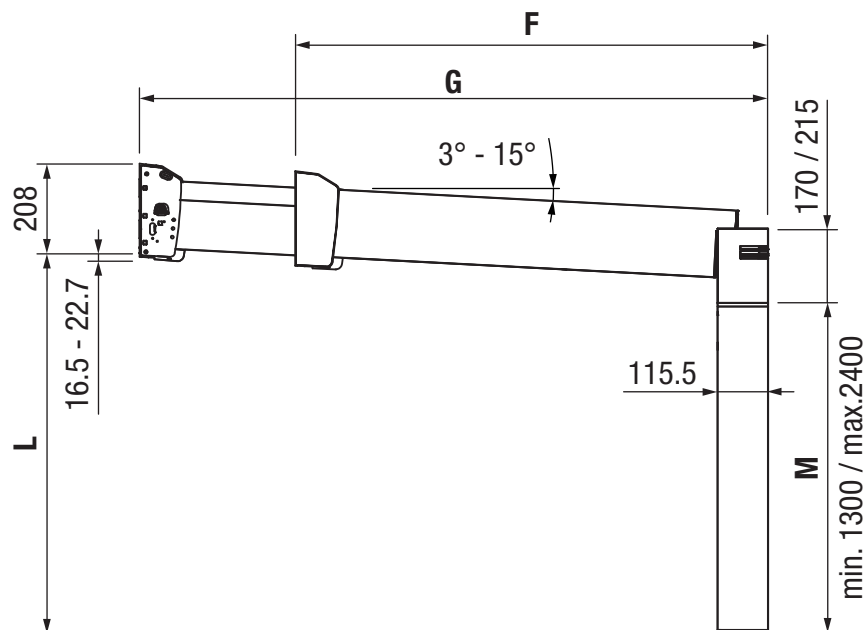
Legende

- B** = Totalbreite
- C** = Breite
- D** = Breite
- F** = Ausladung horizontal
- G** = Ausladung horizontal
- L** = Höhe hinten (Unterkante Wandanschluss)
- M** = Höhe vorne (Unterkante Wasserkanal)

NYON PLUS GP4100

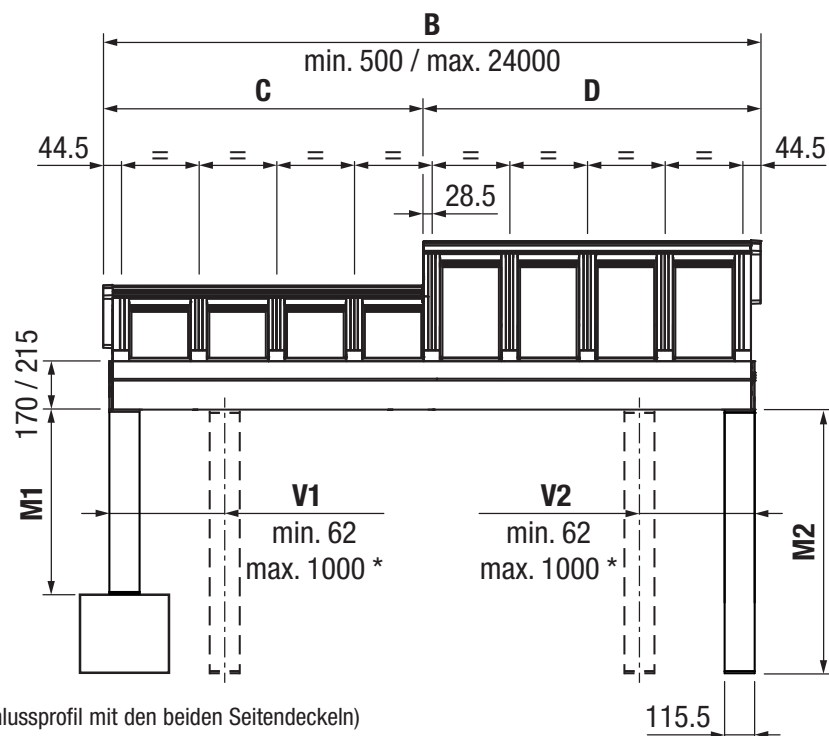
Glasdachsysteme

Seitenansicht (Sonderform B2)



F / G = Ausladung horizontal (min. 1000 mm / max. gemäss Dachlast)

Frontansicht (Sonderform B2)



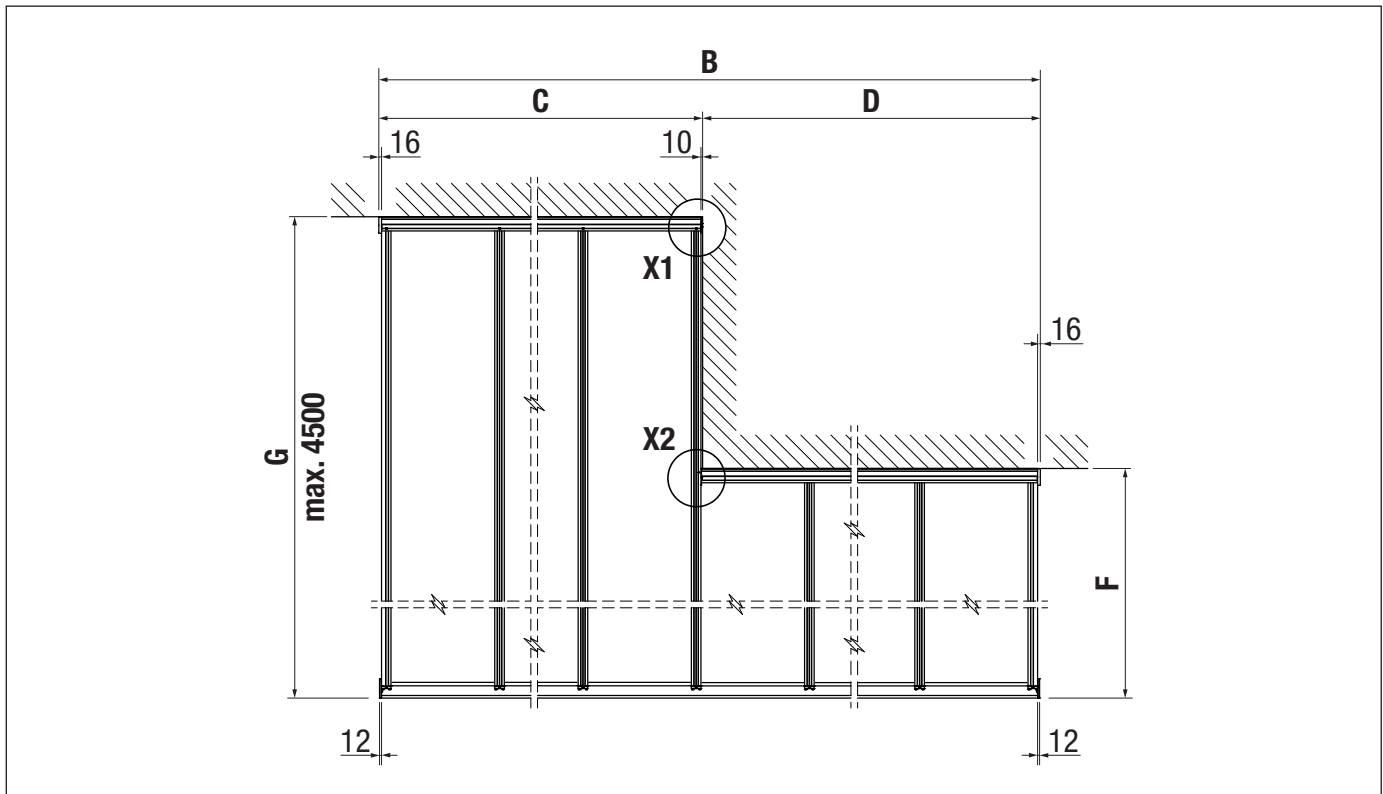
B = Totalbreite (Wandanschlussprofil mit den beiden Seitendeckeln)

* = Bei Dachlast 600 kg/m², V1 / V2 = max. 750 mm

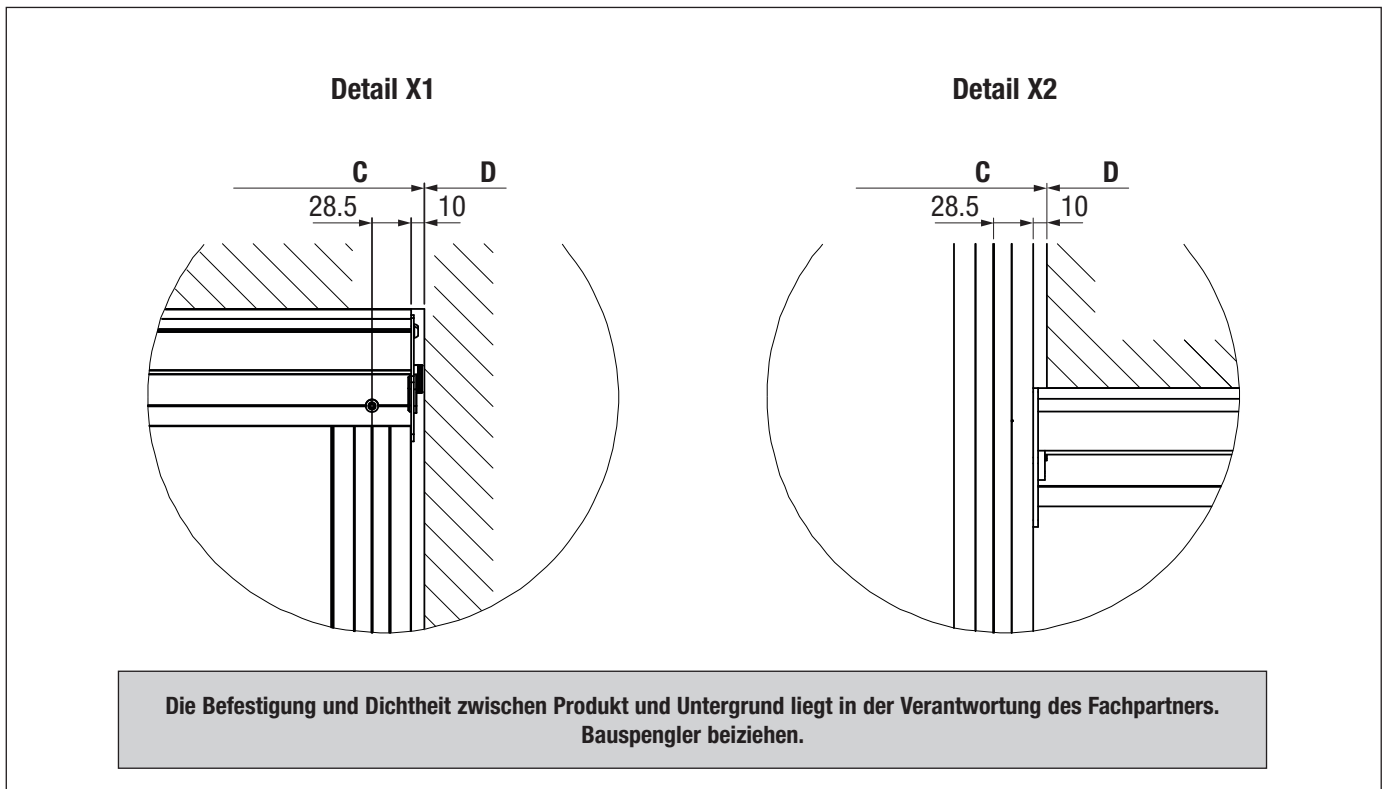
NYON PLUS GP4100

Glasdachsysteme

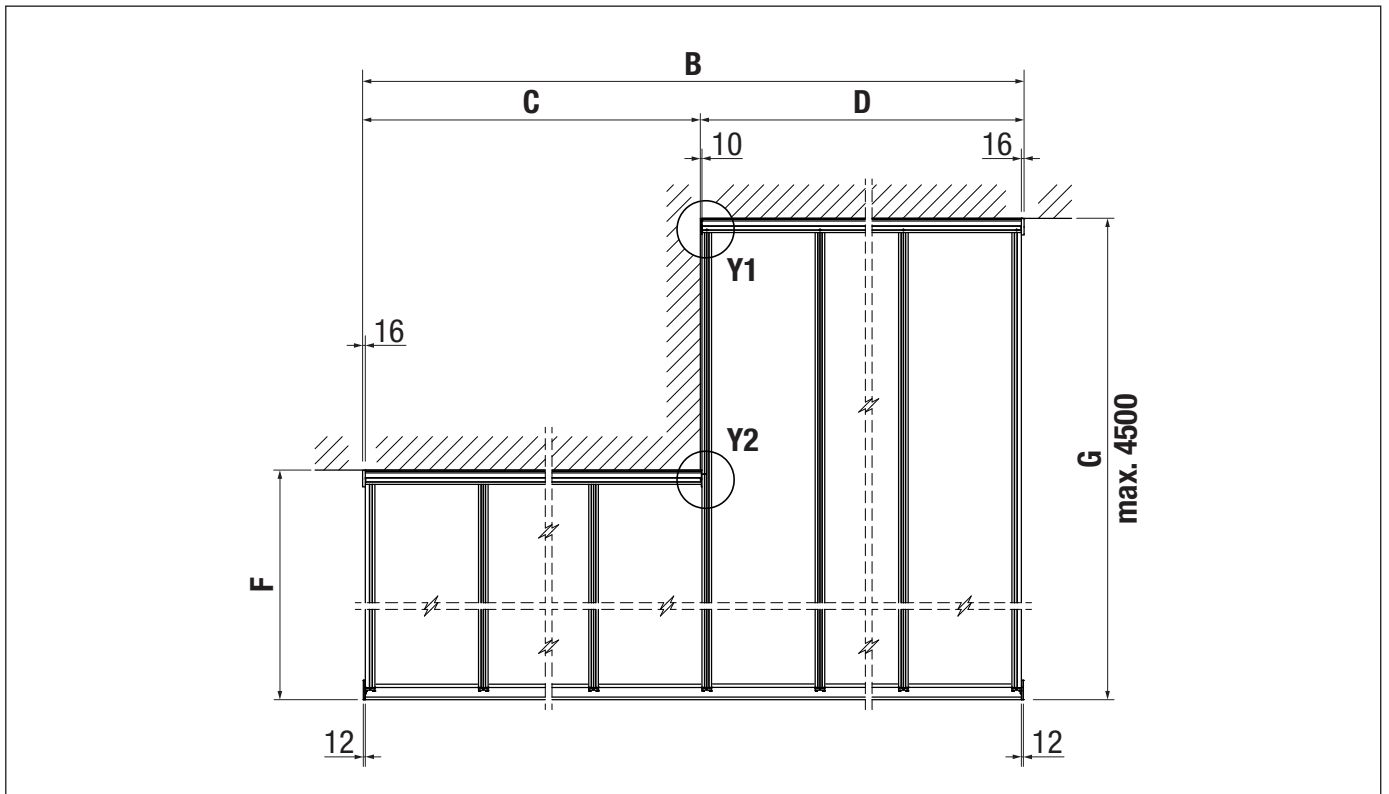
Grundriss (Sonderform B1)



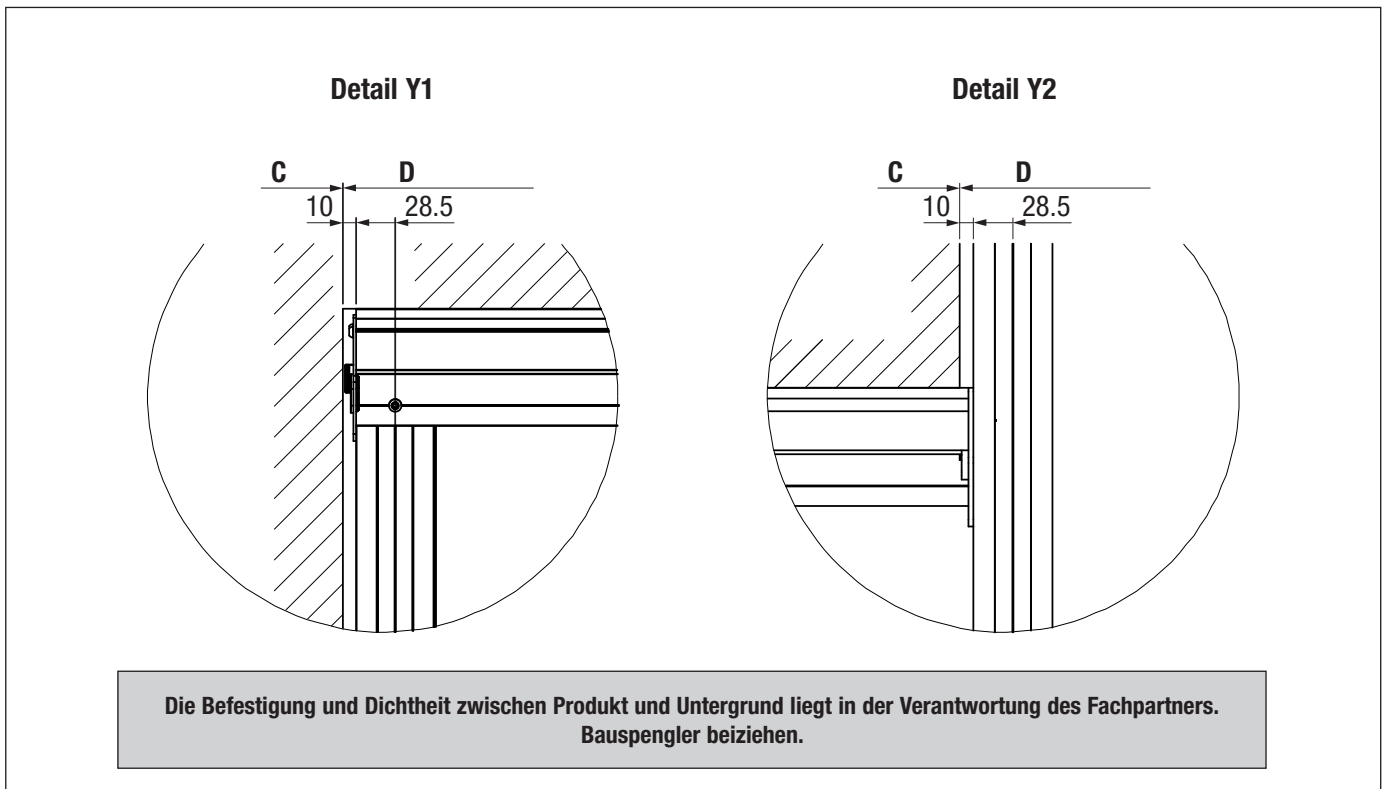
Wandanschluss (Detail X1 / X2)



Grundriss (Sonderform B2)



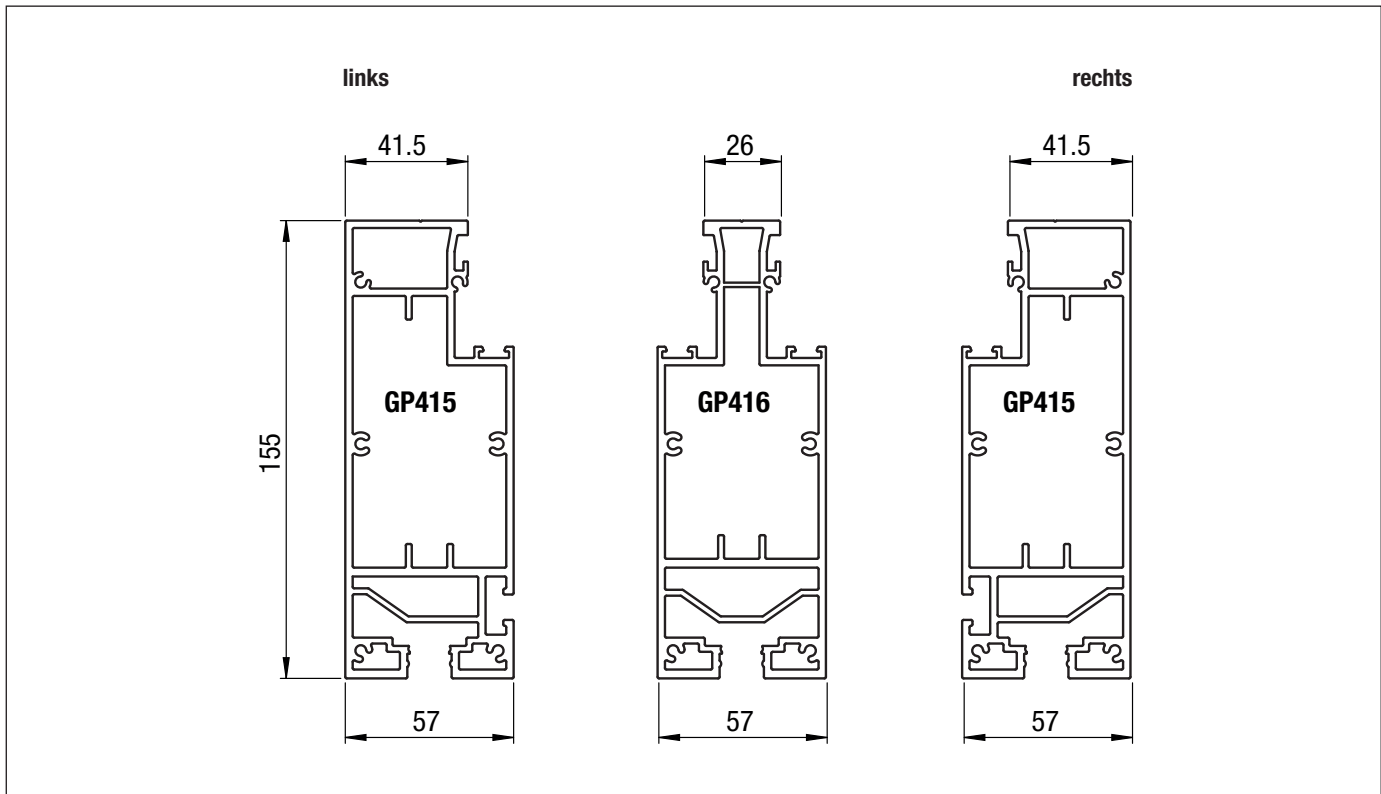
Wandanschluss (Detail Y1 / Y2)



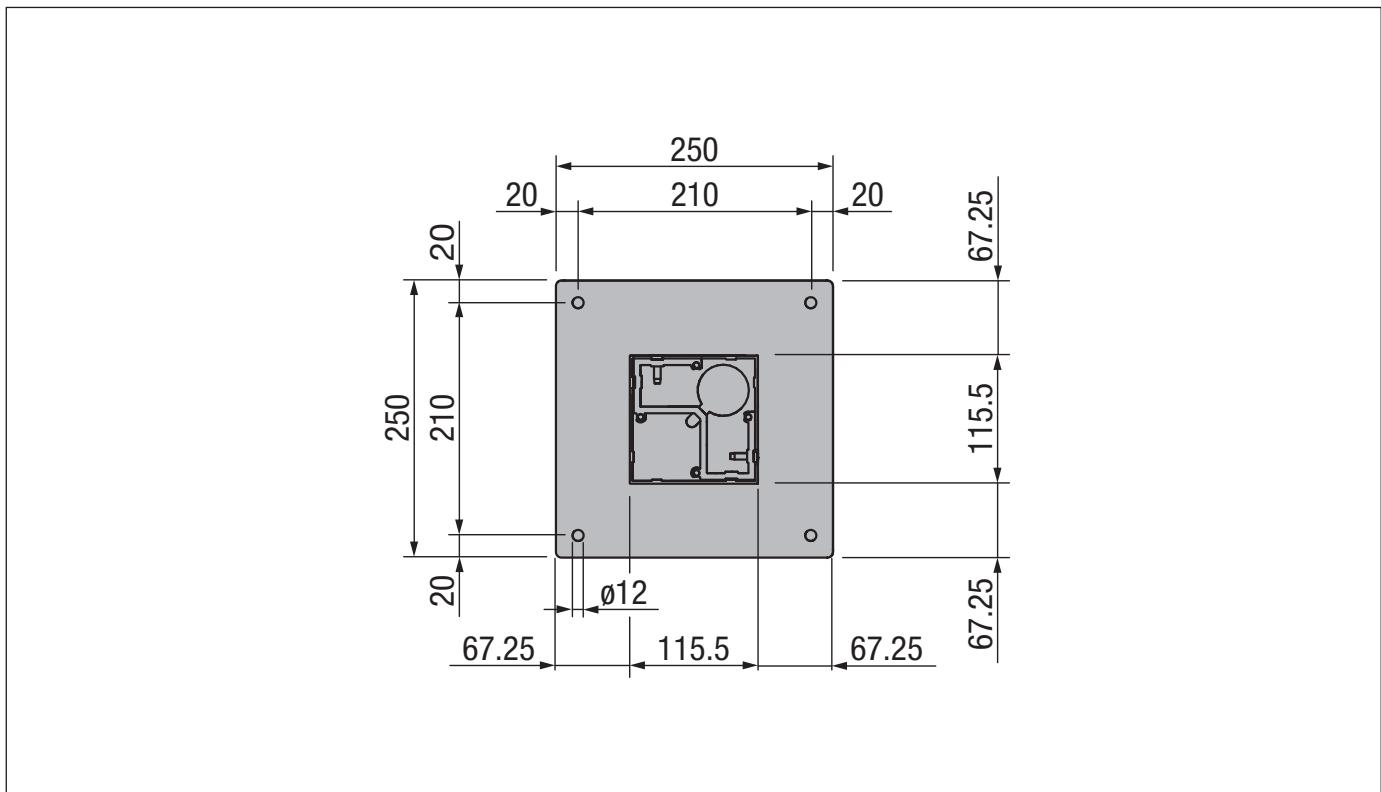
NYON PLUS GP4100

Glasdachsysteme

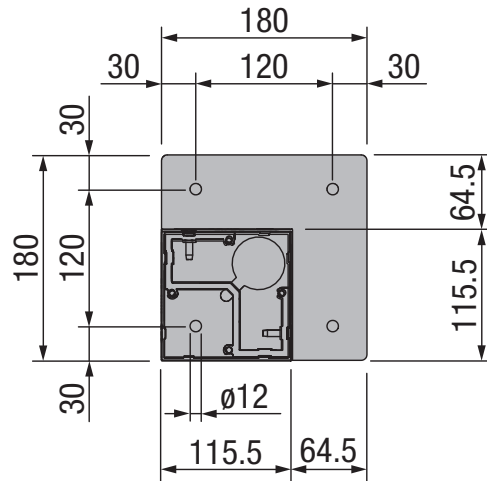
Längsbalken Seite / Standard



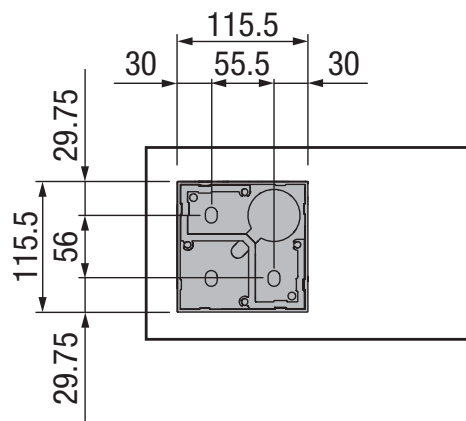
Fussplatte GP318 Standard



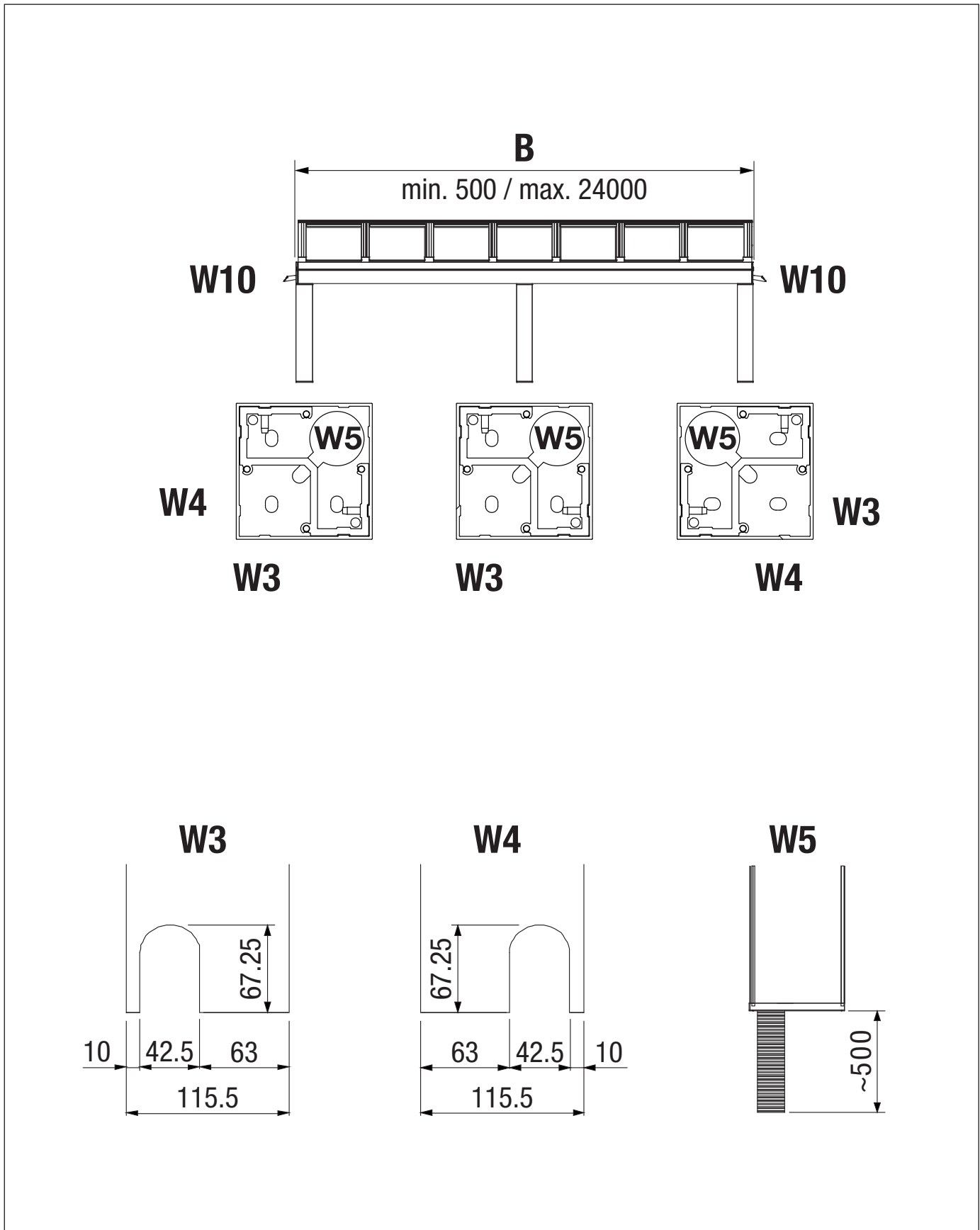
Fussplatte GP319 Ecke



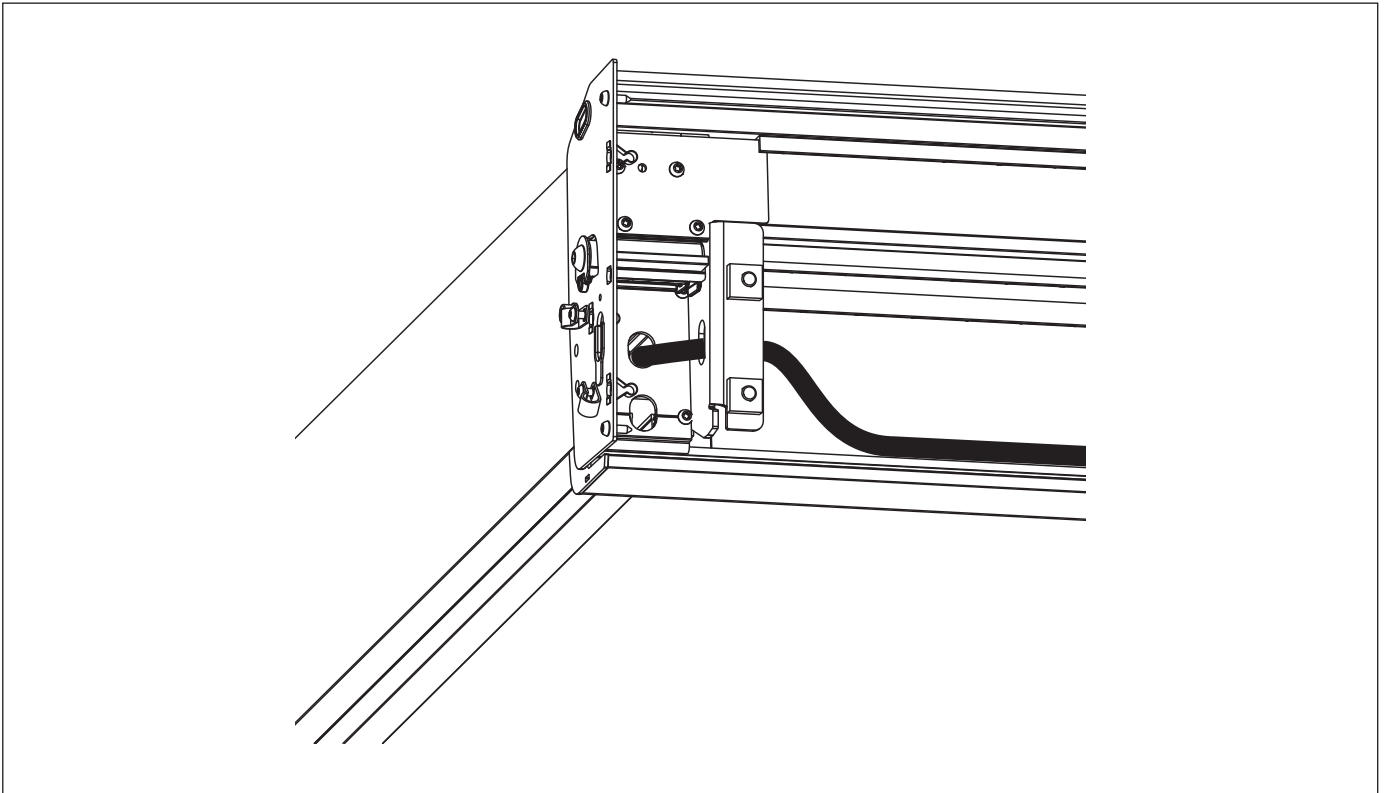
Fussplatte GP320 Brüstung



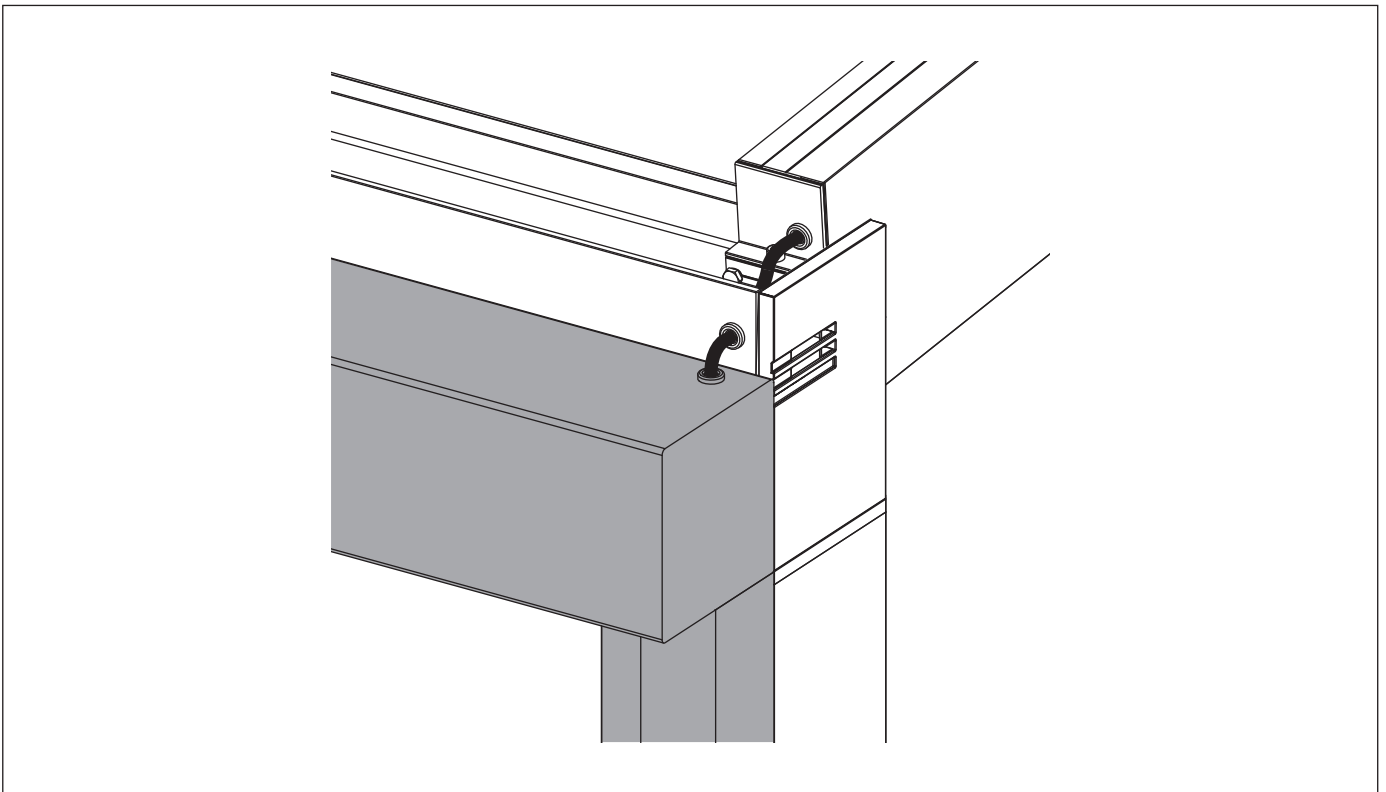
Möglichkeiten Entwässerung



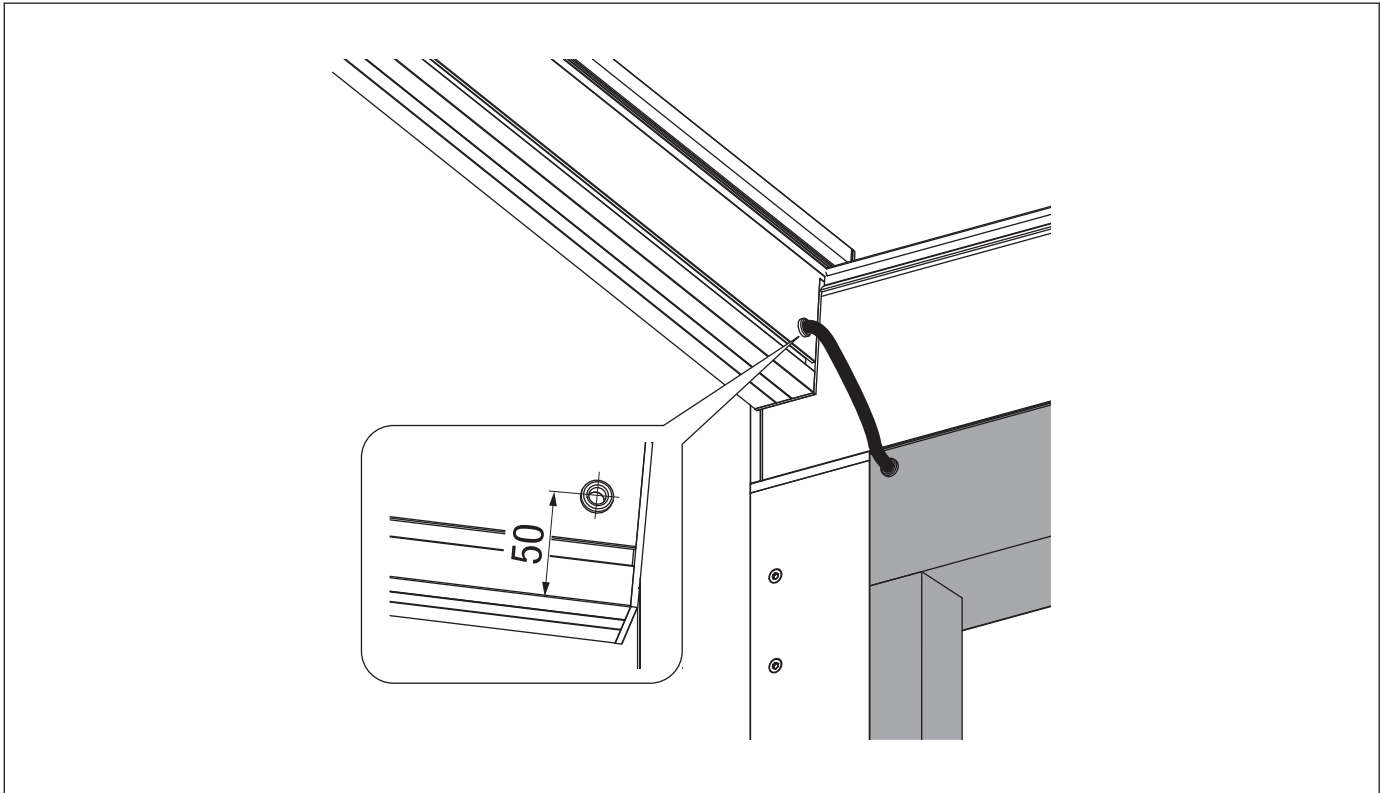
Variante: Stromführung zu Senkrechtmarkise (Wandanschluss)



Variante: Stromführung zu Senkrechtmarkise (aufgesetzte Montage)

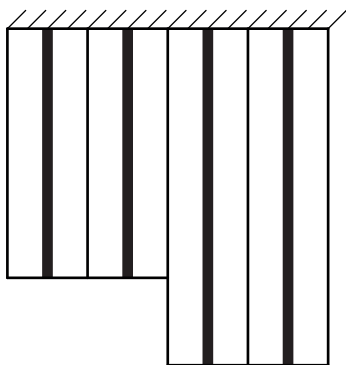


Variante: Stromführung zu Senkrechtmarkise (in Leibung)

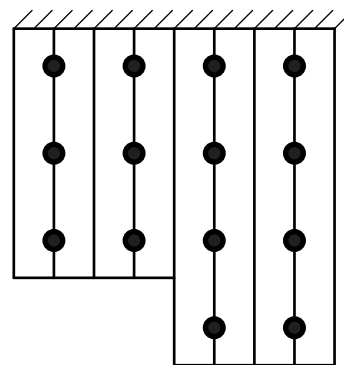


Beleuchtungsmöglichkeit der Sparren (Sonderformen A1, A2 / B1, B2)

LED-Strips Tunable white SLT



LED-Spots white SLS

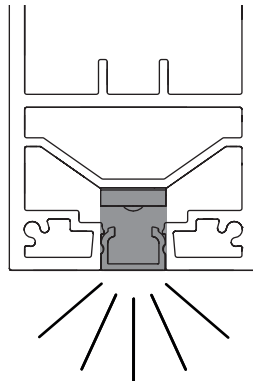


Die Spots werden Linear auf einer Ebene verteilt.

NYON PLUS GP4100

Glasdachsysteme

Beleuchtung Sparren SLT100 (LED-Stripe)



Pro Modul bis 4 beleuchtete Sparren möglich (max. 1200 cm breit).

LED-Stripe Tunable weiss SLT115 – SLT140

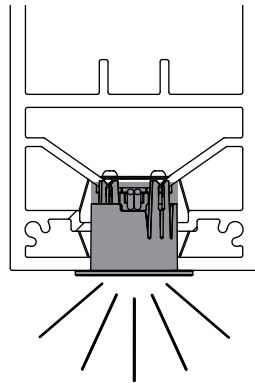
		Total-Ausladung =	169 - 219	220 - 269	270 - 319	320 - 369	370 - 419	420 - 450 cm
	Länge LED-Stripe =	150	200	250	300	350	400	
SLT115	1 x 12W = 12W	12W						
	2 x 12W = 24W	12W						
	3 x 12W = 36W	12W						
	4 x 12W = 48W	12W						
SLT120	1 x 16W = 16W	16W						
	2 x 16W = 32W	16W						
	3 x 16W = 48W	16W						
	4 x 16W = 64W	16W						
SLT125	1 x 20W = 20W	20W						
	2 x 20W = 40W	20W						
	3 x 20W = 60W	20W						
	4 x 20W = 80W	20W						
SLT130	1 x 24W = 24W	24W						
	2 x 24W = 48W	24W						
	3 x 24W = 72W	24W						
	4 x 24W = 96W	24W						
SLT135	1 x 28W = 28W	28W						
	2 x 28W = 56W	28W						
	3 x 28W = 84W	28W						
	4 x 28W = 112W	28W						
SLT140	1 x 32W = 32W	32W						
	2 x 32W = 64W	32W						
	3 x 32W = 96W	32W						
	4 x 32W = 128W	32W						

LED-Stripe Tunable weiss (2700–5000 K)
inklusive 600 cm Elektrokabel

NYON PLUS GP4100

Glasdachsysteme

Beleuchtung Sparren SLS100 (Spot)



Pro Modul bis 5 beleuchtete Sparren möglich (max. 600 cm breit).

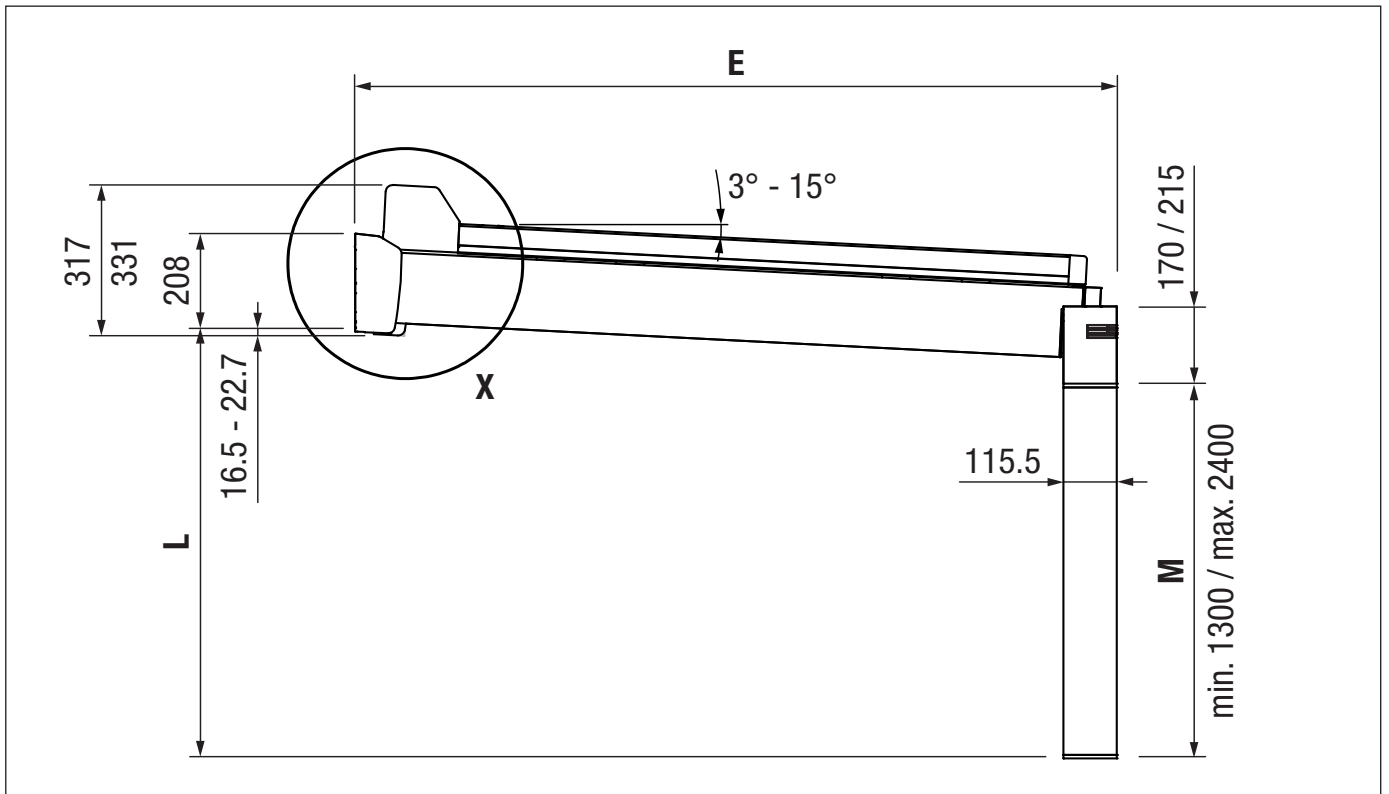
LED-Spot weiss SLS101 – SLS103

		Total-Ausladung =	145 - 219	220 - 294	295 - 369	370 - 444	445 - 450 cm
		Länge LED-Beleuchtung =	75	150	225	300	375 cm
SLS101 SLS102 SLS103	1 x 2 x 2W = 4W	●	●				
	2 x 2 x 2W = 8W	●	●				
	3 x 2 x 2W = 12W	●	●				
	4 x 2 x 2W = 16W	●	●				
	5 x 2 x 2W = 20W	●	●				
SLS101 SLS102 SLS103	1 x 3 x 2W = 6W	●	●	●			
	2 x 3 x 2W = 12W	●	●	●			
	3 x 3 x 2W = 18W	●	●	●			
	4 x 3 x 2W = 24W	●	●	●			
	5 x 3 x 2W = 30W	●	●	●			
SLS101 SLS102 SLS103	1 x 4 x 2W = 8W	●	●	●	●		
	2 x 4 x 2W = 16W	●	●	●	●		
	3 x 4 x 2W = 24W	●	●	●	●		
	4 x 4 x 2W = 32W	●	●	●	●		
	5 x 4 x 2W = 40W	●	●	●	●		
SLS101 SLS102 SLS103	1 x 5 x 2W = 10W	●	●	●	●	●	
	2 x 5 x 2W = 20W	●	●	●	●	●	
	3 x 5 x 2W = 30W	●	●	●	●	●	
	4 x 5 x 2W = 40W	●	●	●	●	●	
	5 x 5 x 2W = 50W	●	●	●	●	●	
SLS101 SLS102 SLS103	1 x 6 x 2W = 12W	●	●	●	●	●	●
	2 x 6 x 2W = 24W	●	●	●	●	●	●
	3 x 6 x 2W = 36W	●	●	●	●	●	●
	4 x 6 x 2W = 48W	●	●	●	●	●	●
	5 x 6 x 2W = 60W	●	●	●	●	●	●

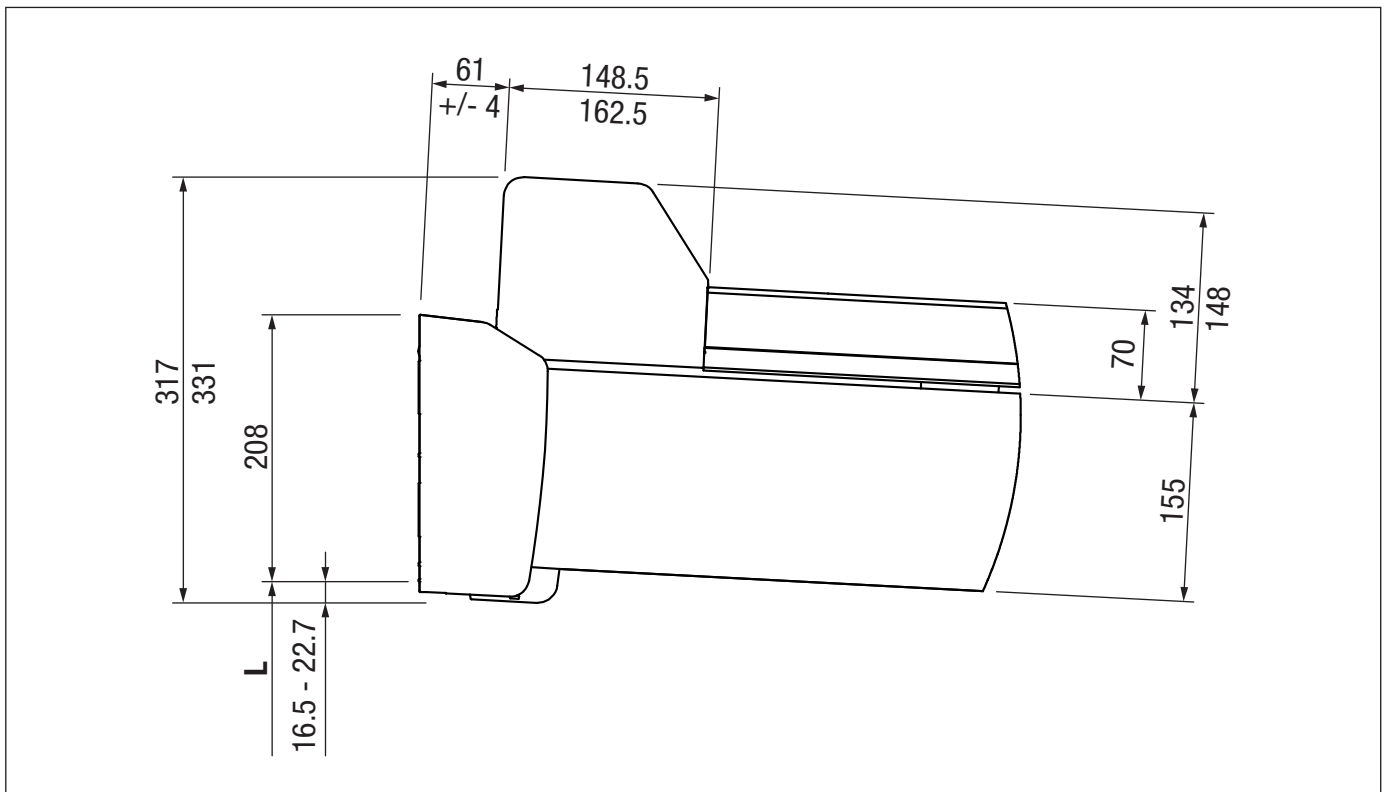
NYON PLUS GP4100

Glasdachsysteme

Montage Beschattung (PS8000 Überglasmarkise)



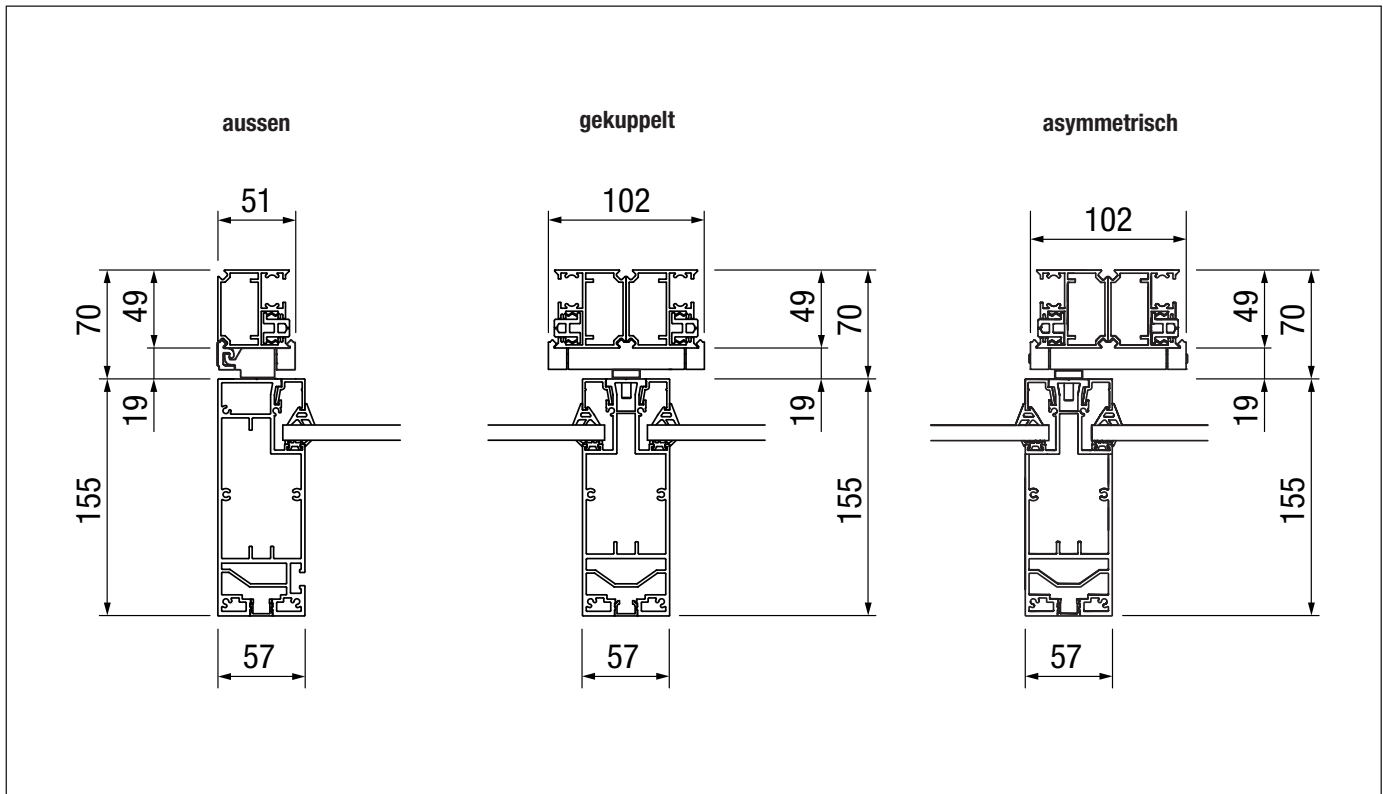
Beschattung (PS8000 Überglasmarkise)



NYON PLUS GP4100

Glasdachsysteme

Montagedetail Beschattung (PS8000 Überglassmarkise)



Explosionszeichnung Verglasung

