

GP3100



	min. 100 cm max. 600 cm *		min. 100 cm max. 400 cm
--	------------------------------	--	----------------------------

	3° – 15° **
--	-------------

* gekuppelt bis max. 2400 cm

** **Neigung kleiner als 5°:** Ein Zurücklaufen des Wassers am Sparren kann nicht ausgeschlossen werden.

Beschreibung

Eine robuste und pulverbeschichtete, stranggepresste Aluminiumkonstruktion mit integriertem Verbundsicherheitsglas (VSG 10 oder 12 mm) bildet die Basis des Glasdach-Systems. Die Konstruktion ist für Wand- und Deckenmontage bestimmt. Das Wandanschlussprofil ermöglicht die Aufnahme der Sparren die mit nur 57 x 155 mm bewusst sehr schmal gehalten sind. Die Sparren laufen vorne harmonisch in den Wasserkanal (nicht aufgesetzt) und garantieren so einen filigranen Aufbau. Die Stützen sind mit 115 x 115 mm bemast und stützen das Allwetterdach vorne ab. Der Stützenabstand kann durch verschiedene Kombinationen des Wasserkanals verändert werden (Höhe Wasserkanal 170 oder 215 mm mit oder ohne Stahlverstärkung). Die Neigung ist von 3°–15° wählbar.

Optionen

Beschattung:

Wählbar auf oder unter das Glasdach.

Empfehlung: Unter dem Glas = ARNEX PS2500

Empfehlung: Über dem Glas = ARNEX PS8000

Entwässerung:

Wählbar via seitliche Speier und oder durch die Stütze (pro 17 m² eine Entwässerung nötig).

Automatisierung:

Automatisierung des GLASDACHES wählbar zwischen den folgenden Varianten.

- Funksystem Somfy io: Auswahl Hauptmotor io, Auswahl Komfortpakete und Auswahl Beleuchtung SLT mit io.
- Schnittstelle KNX/DALI: Auswahl Hauptmotor WT und Auswahl Beleuchtung SLT mit DALI/ext. Taster.

Integrierte LED-Beleuchtung im Sparren:

Im Sparren ist eine Nute für eine integrierte Beleuchtung vorgesehen wo LED-Stripe SLT100 eingebaut werden kann.

Abgedeckt wird die Nute durch ein Reflektor-Kunststoffprofil.

LED-Spot SLS100 (2700 K, 3000 K, 4000 K)

LED-Stripe SLT100 (2700–5000 K)

Bedienung LED-Spot:

- Mit einem externen Lichtschalter ein / aus / dimmen.
- Mit Funk (Somfy io) ein / aus / dimmen.

Bedienung SLT-Stripe:

- Bedienung io: on/off/dimmen/weiss regelbar, über Handsender Situo io.
- Bedienung DALI/ext. Taster: DALI über Haussteuerung oder Taster (DALI Drehgeber Feller Art.-Nr. 40090) on/off/dimmbar/weiss regelbar steuerbar.

Front-/Seitenbeschattung:

VM720/3 für eine adaptive Montage.

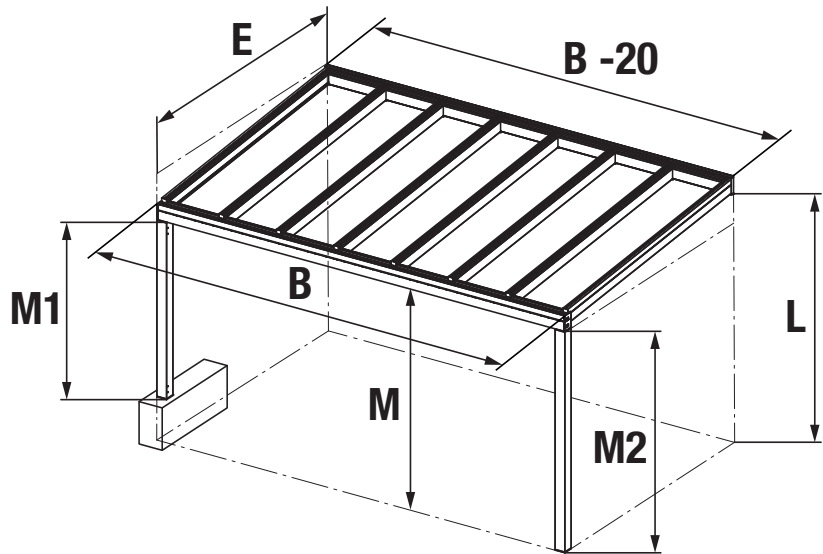
Verglasung:

Ganzglas-Schiebe-System SV1020 kann als Front- und Seitenverglasung verwendet werden. Das Festverglasungs-System SV1051 wird als Seitenverglasung (z.B. als Spicke) in Kombination mit dem SV1020 verwendet. Dabei darf die max. Front- oder Seitenfläche von 15 m² pro Seite nicht überschritten werden.

LIEFERART

Glasdachsystem soweit wie möglich zusammengebaut. Wandanschluss, Sparren, Wasserkanal und Stützen werden lose mitgeliefert. Anlagen über **600 cm** werden gekuppelt.

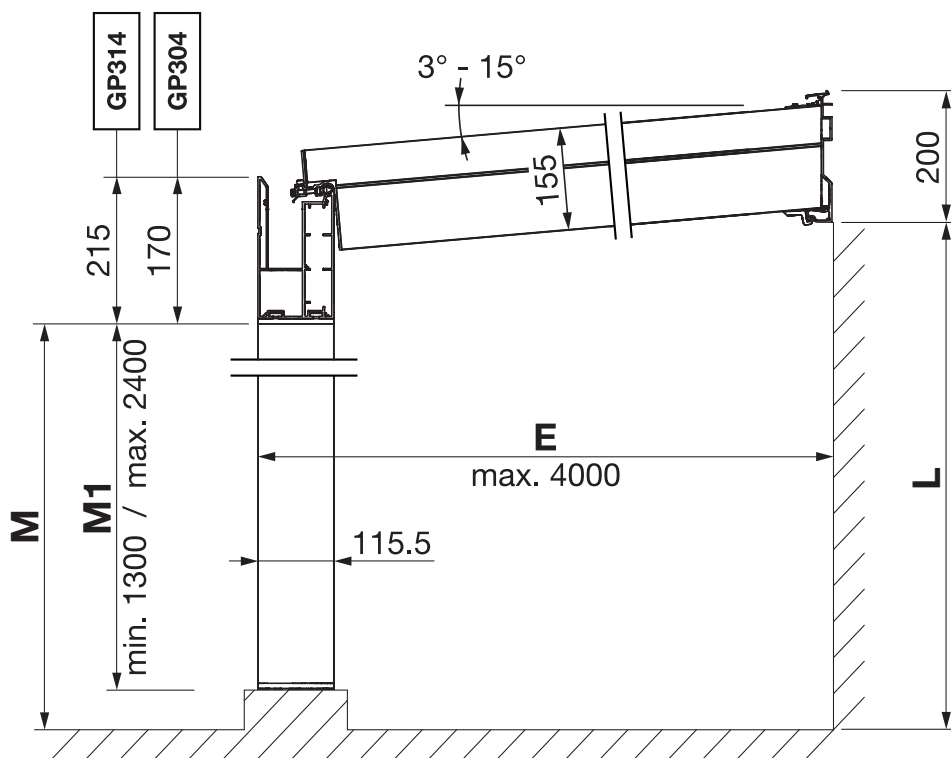
Montagesituation (Standard)



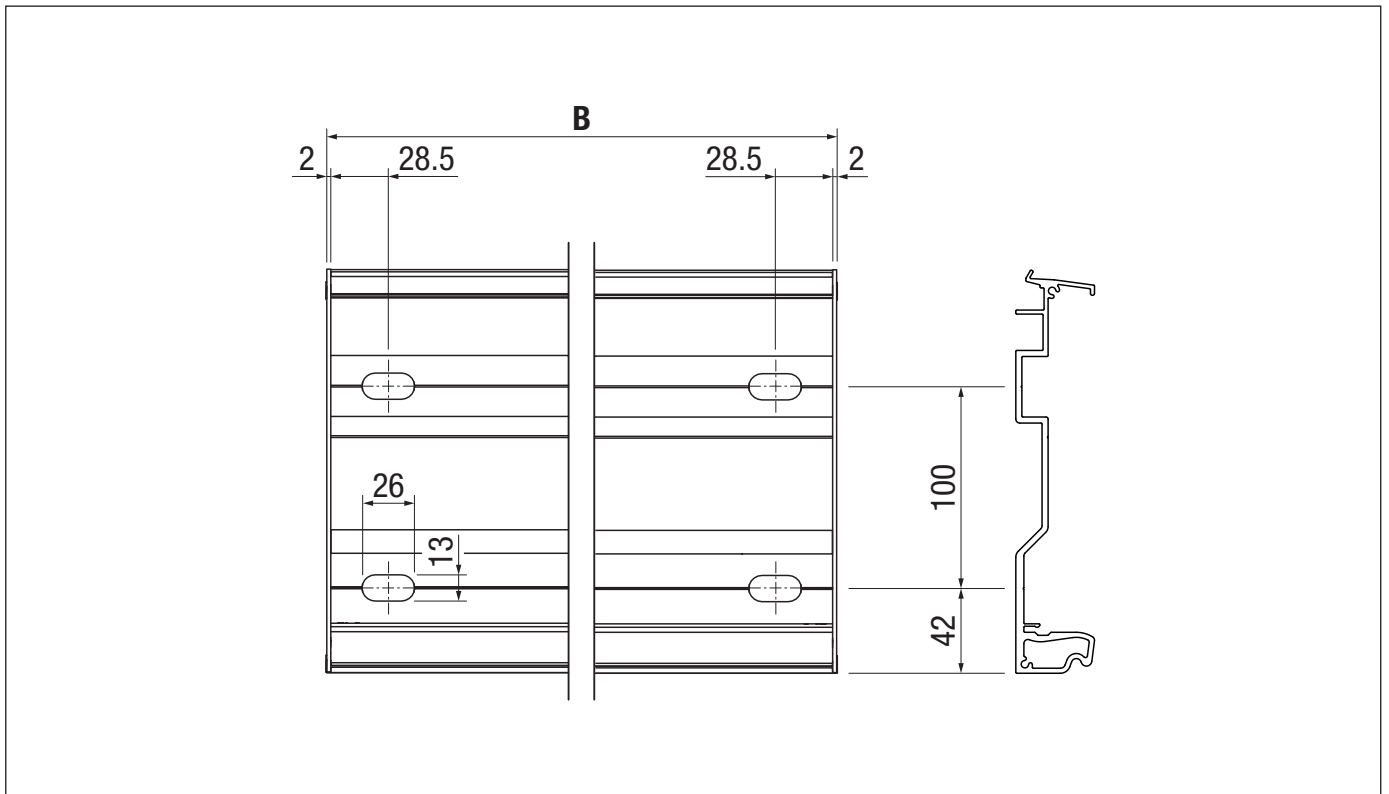
Legende

- B** = Totalbreite
- E** = Ausladung horizontal
- L** = Höhe hinten (Unterkante Wandanschluss)
- M** = Höhe vorne (Unterkante Wasserkanal)

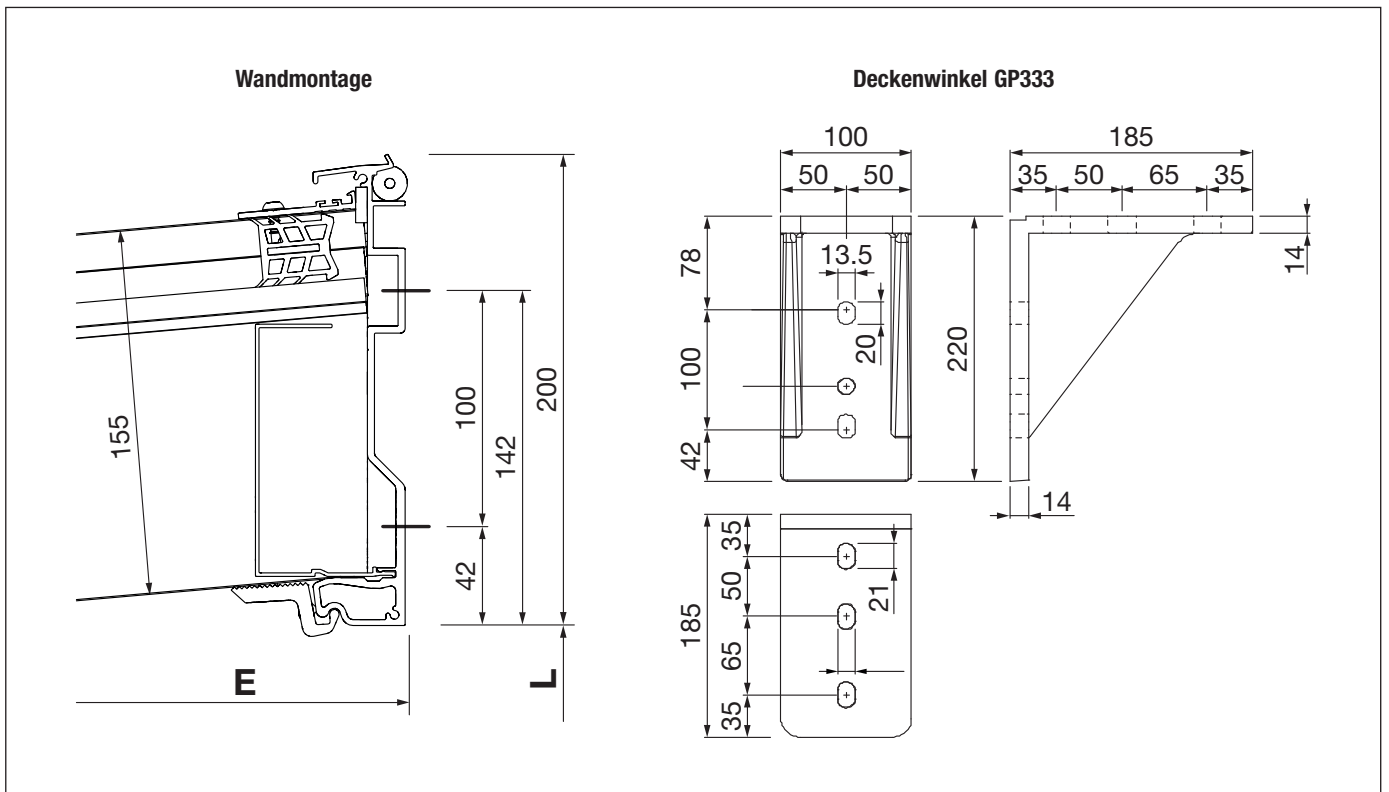
Montageplan



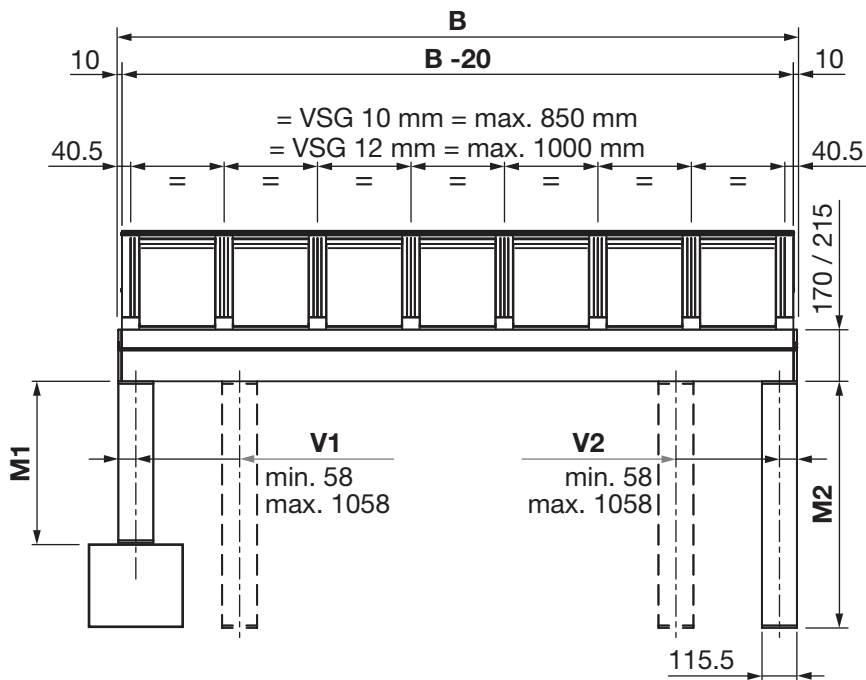
Wandanschlussprofil (Standard)



Wandmontage / Deckenmontage



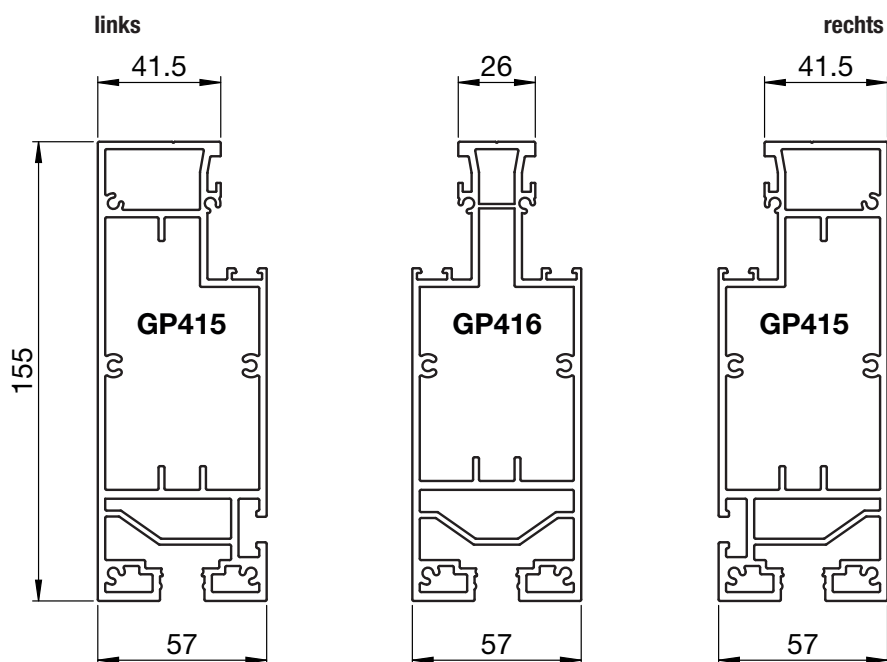
Montageplan Längsbalkeneinteilung



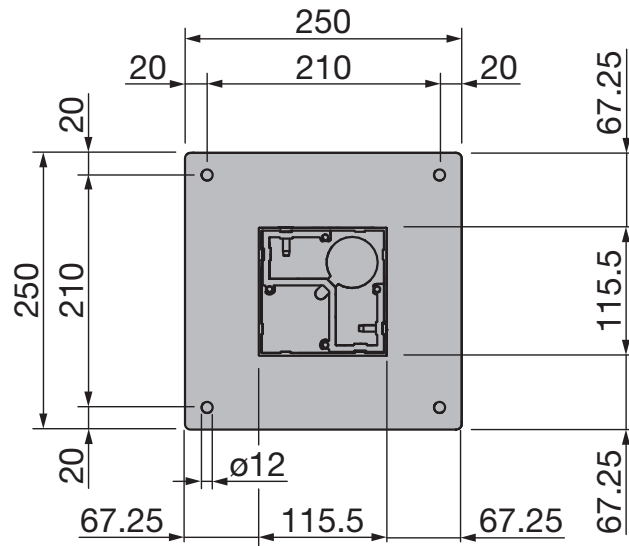
B = Totalbreite

Diese Masse sind als Richtwerte zu betrachten und können je nach Land und Region variieren.
Für landesspezifische Angaben muss der jeweilige Ansprechpartner von STOBAG kontaktiert werden.

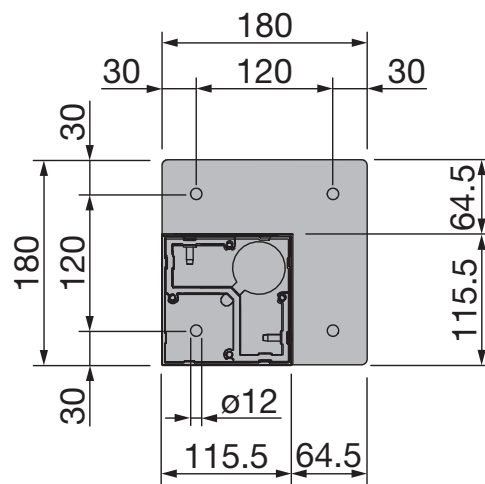
Längsbalken Seite / Standard



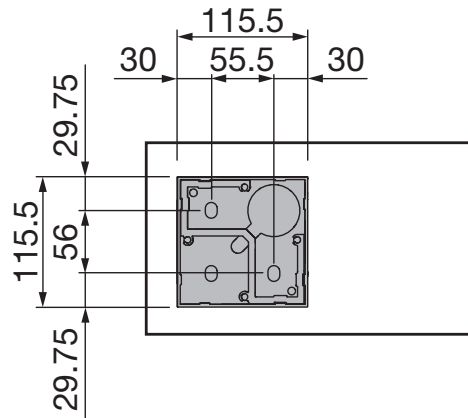
Fussplatte GP318 Standard



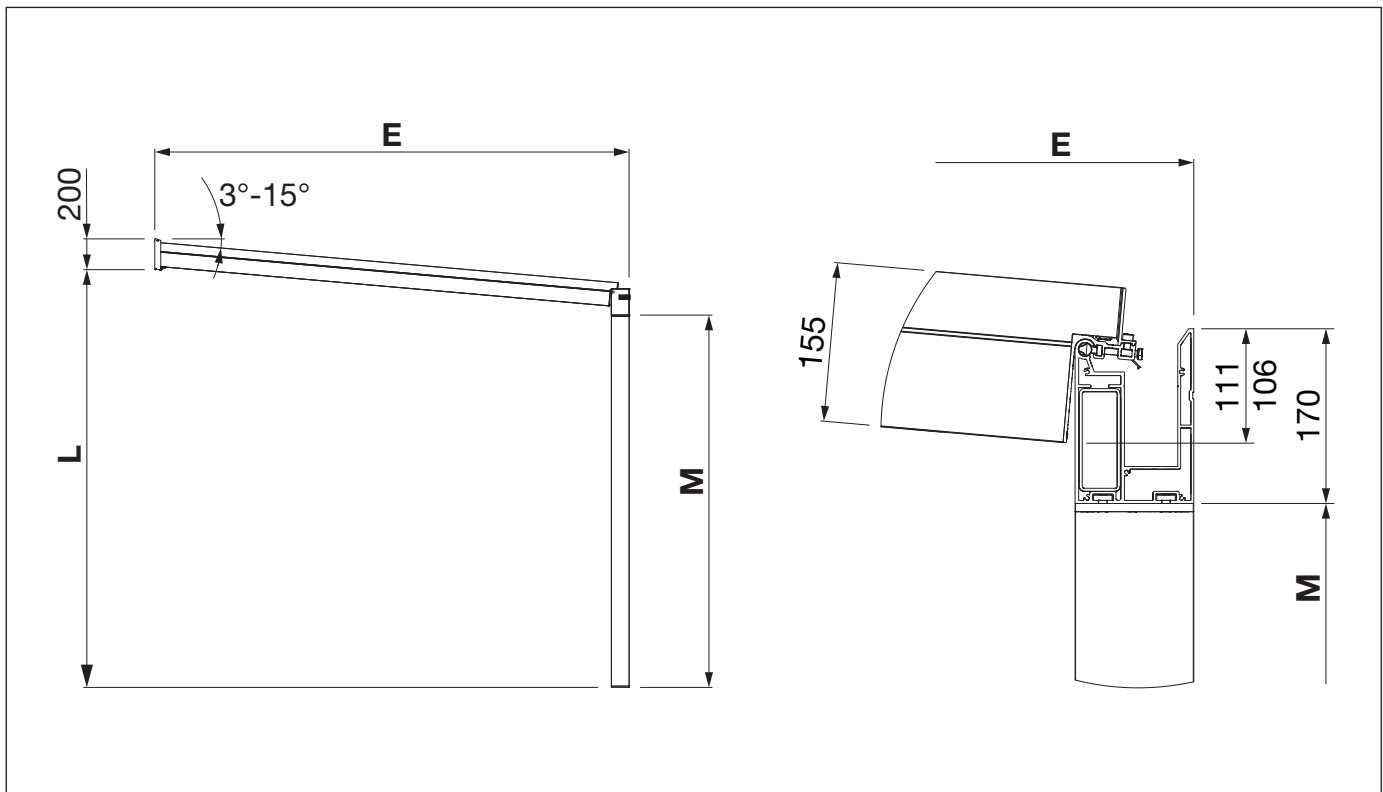
Fussplatte GP319 Ecke



Fussplatte GP320 Brüstung



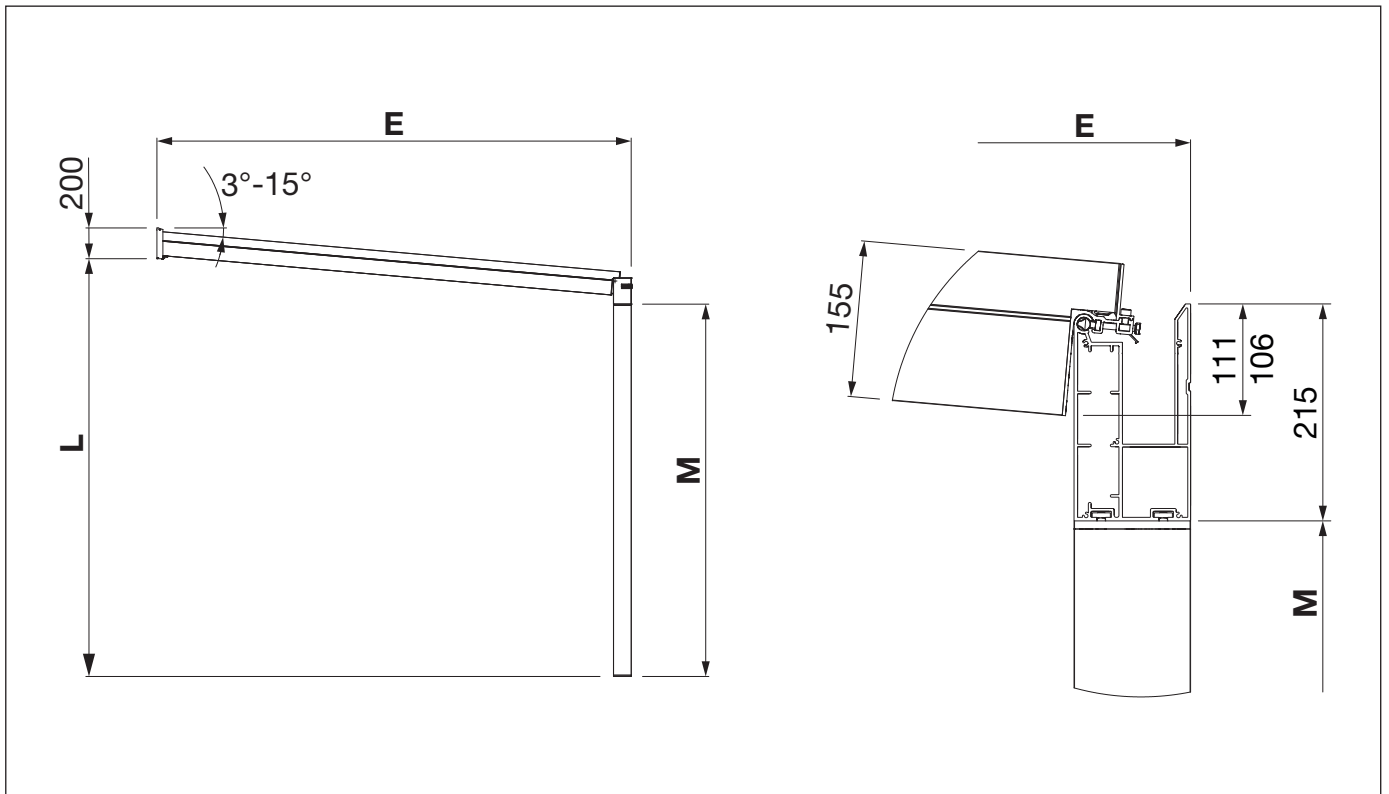
Wandmontage mit Wasserkanal GP304 (170 mm)



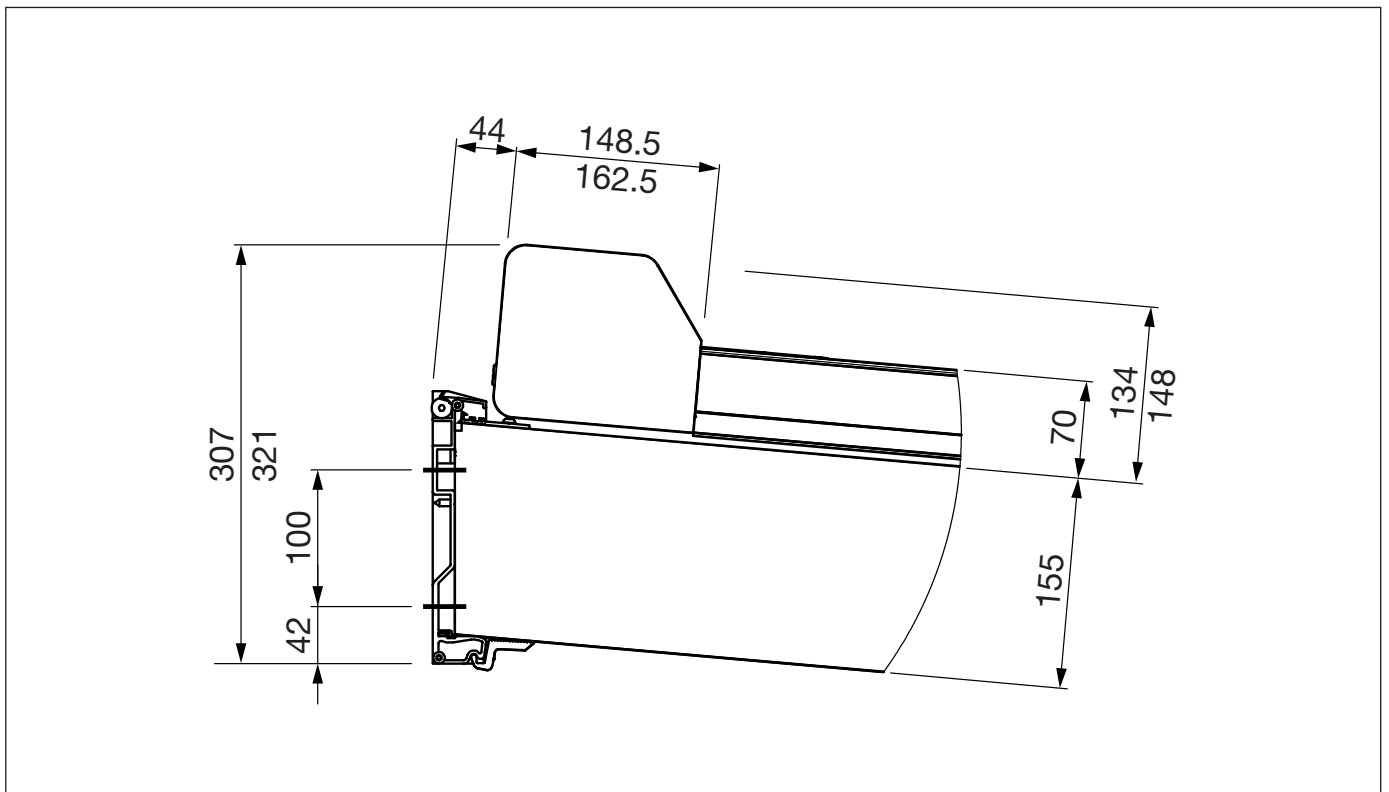
NYON GP3100

Glasdachsysteme

Wandmontage mit Wasserkanal GP314 (215 mm)



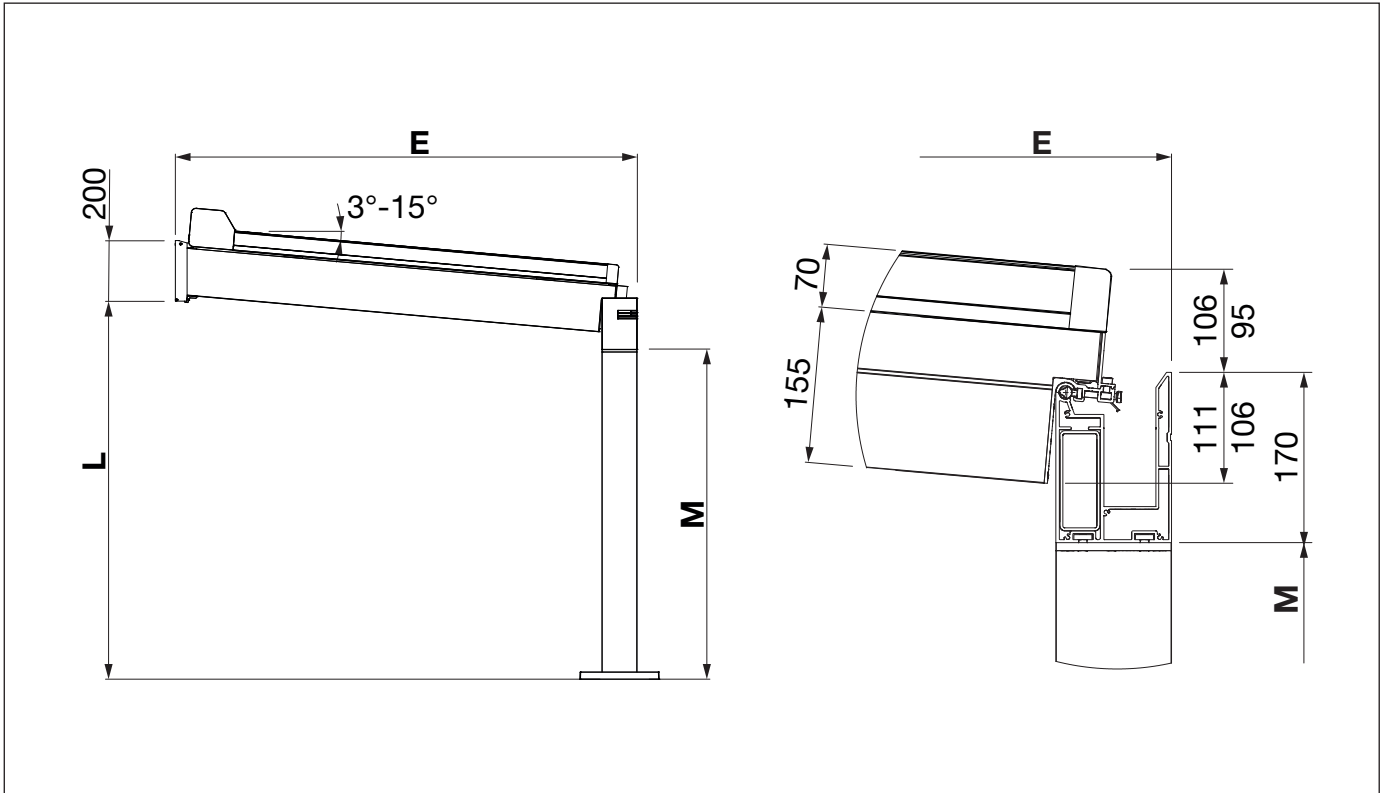
Beschattung (PS8000 Überglasmarkise)



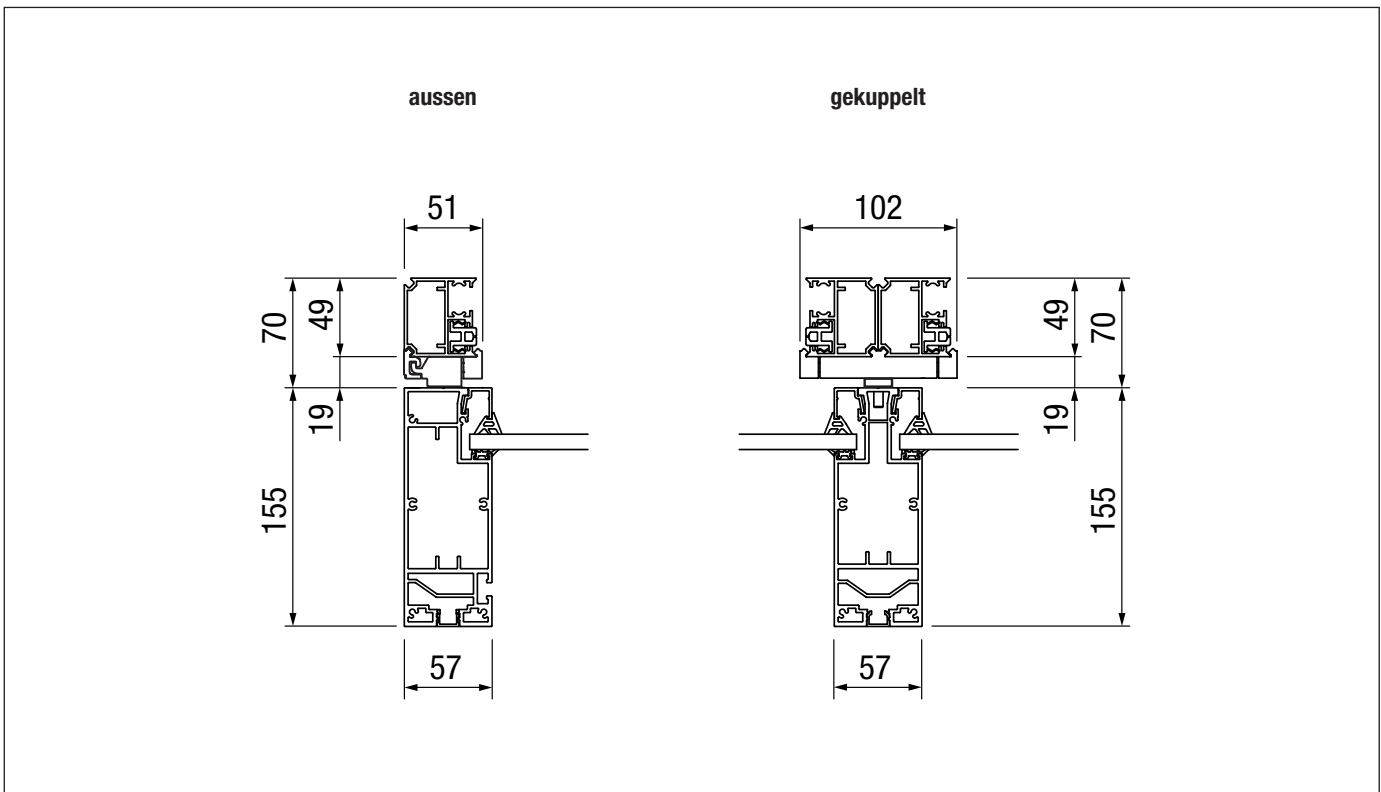
NYON GP3100

Glasdachsysteme

Montage Beschattung (PS8000 Überglasmarkise)



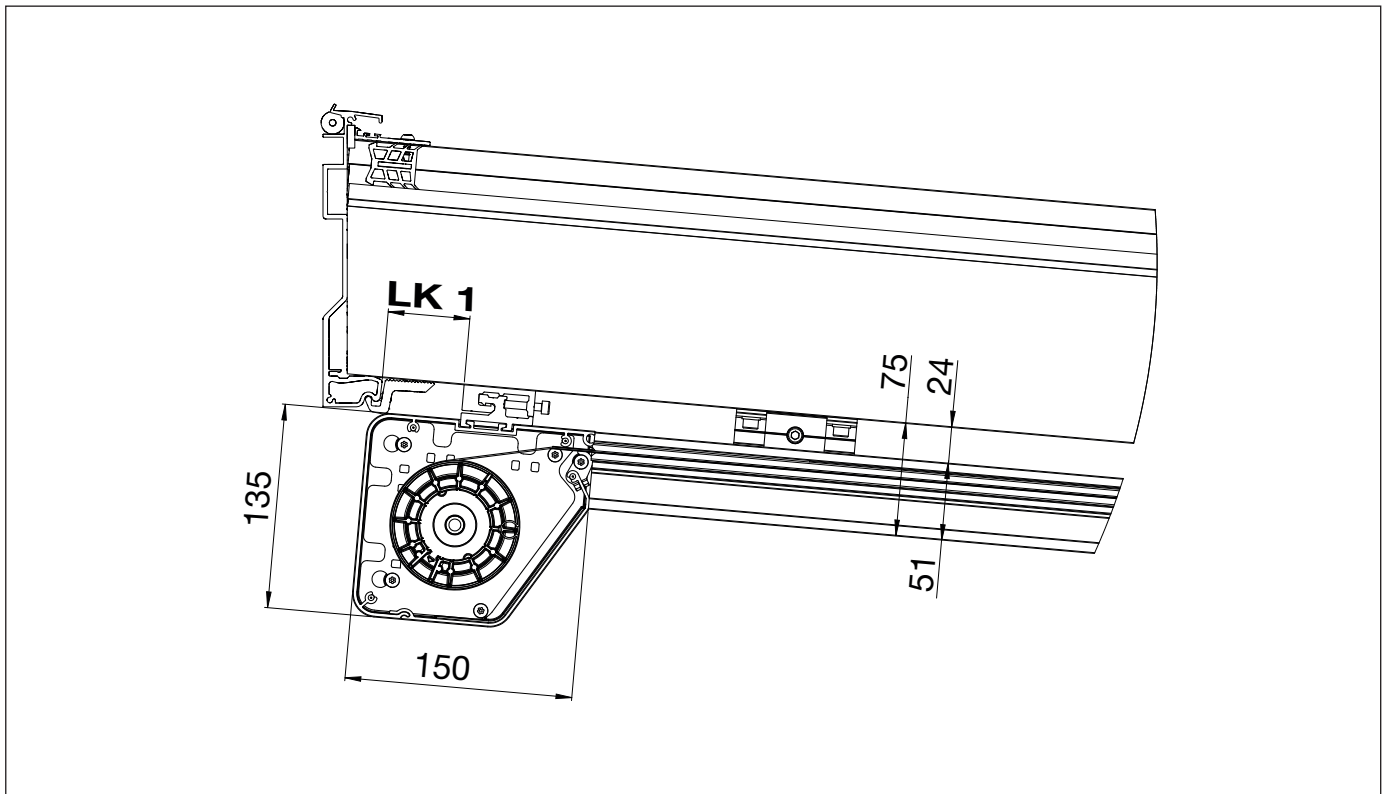
Montagedetail Beschattung (PS8000 Überglasmarkise)



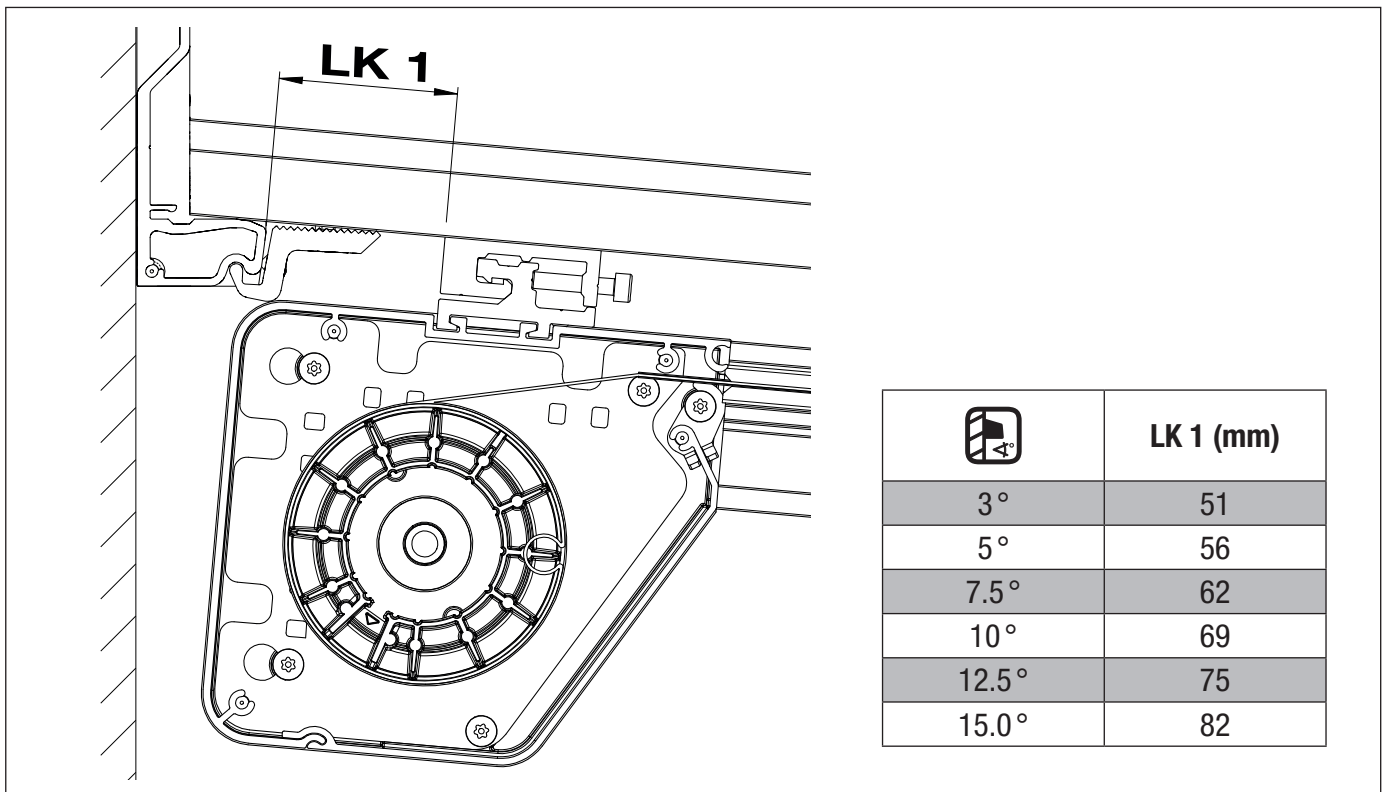
NYON GP3100

Glasdachsysteme

Beschattung (PS2500 Unterglasmarkise)



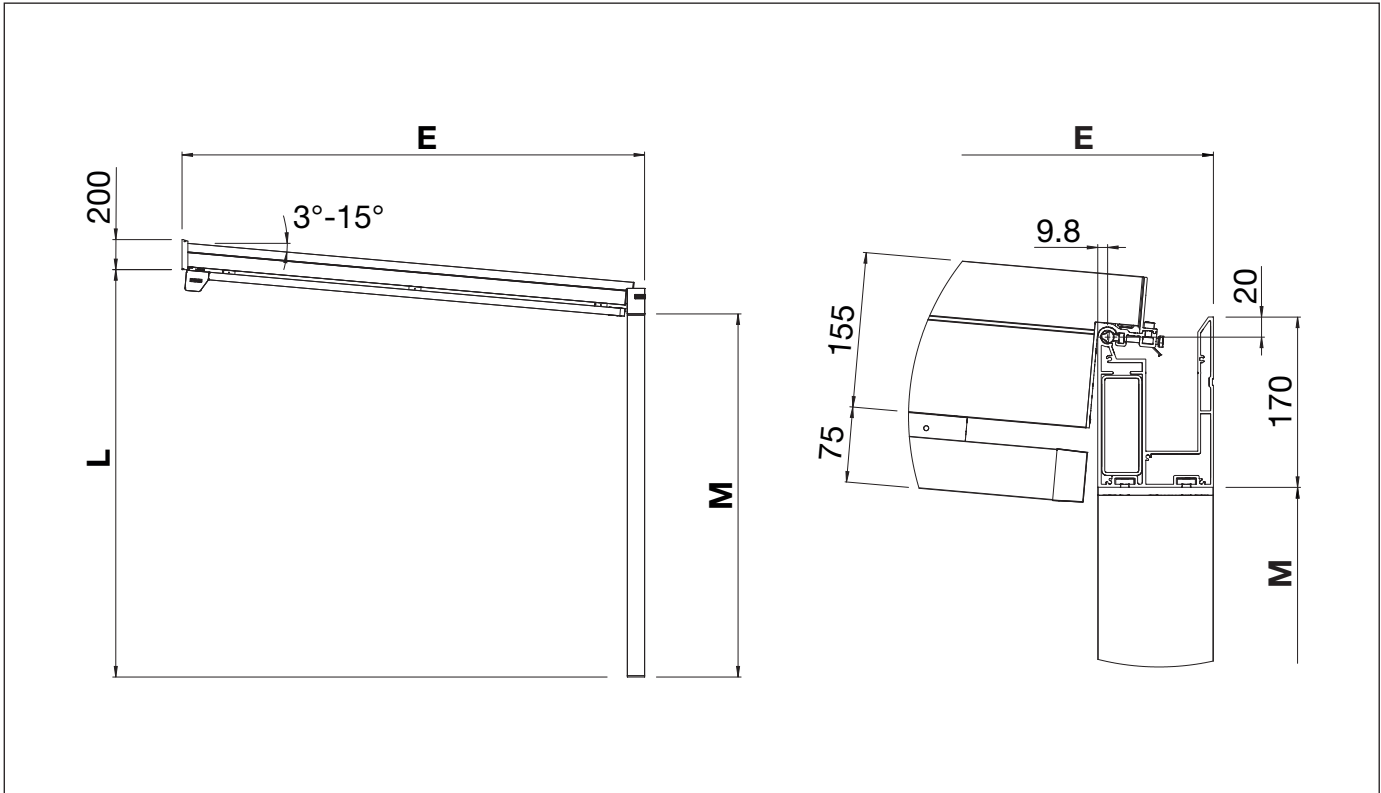
LK 1 Mass (PS2500 Unterglasmarkise)



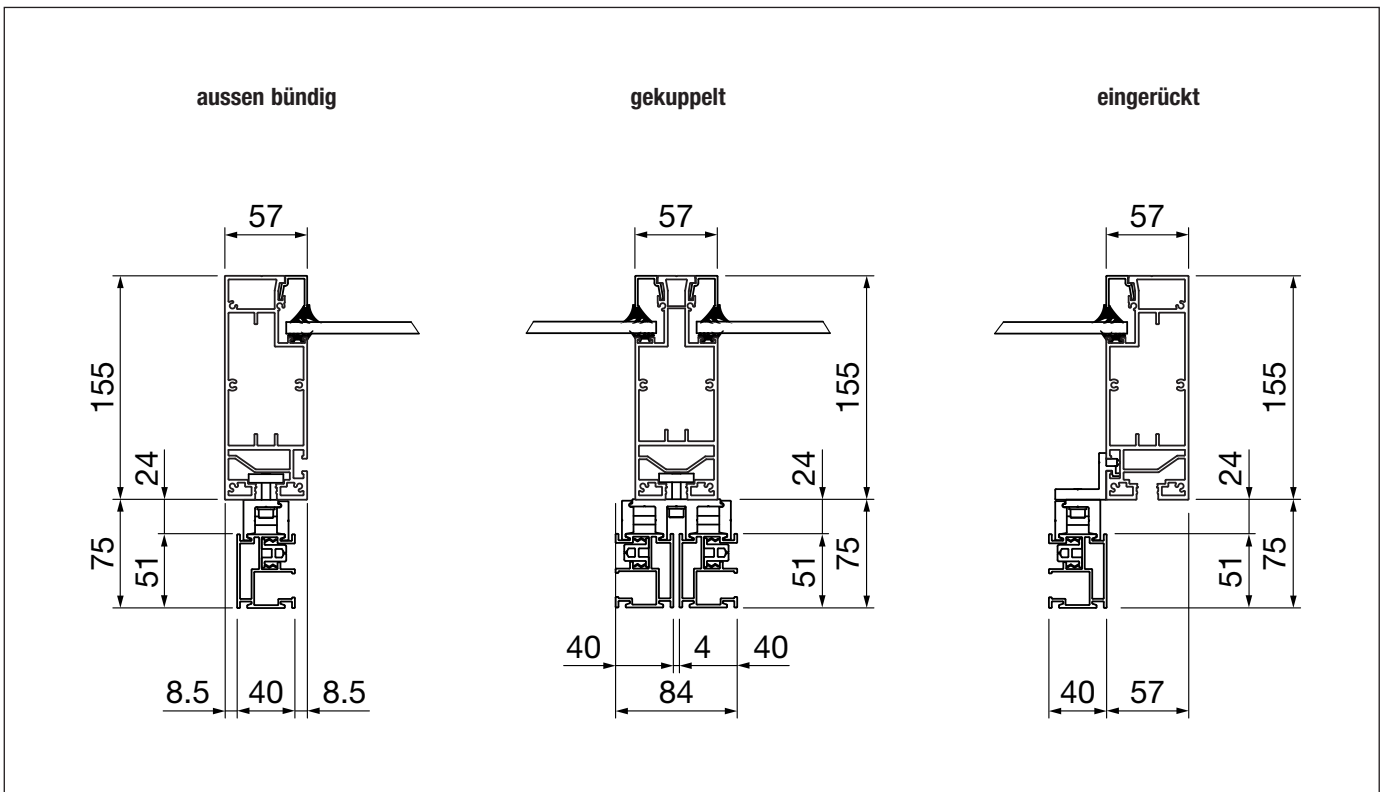
NYON GP3100

Glasdachsysteme

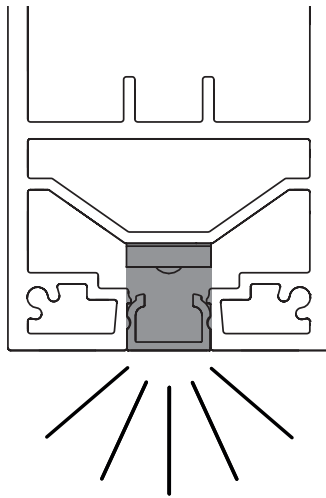
Montage Beschattung (PS2500 Unterglasmarkise)



Montagedetail Beschattung (PS2500 Unterglasmarkise)



Beleuchtung Sparren SLT100 (LED-Stripe)

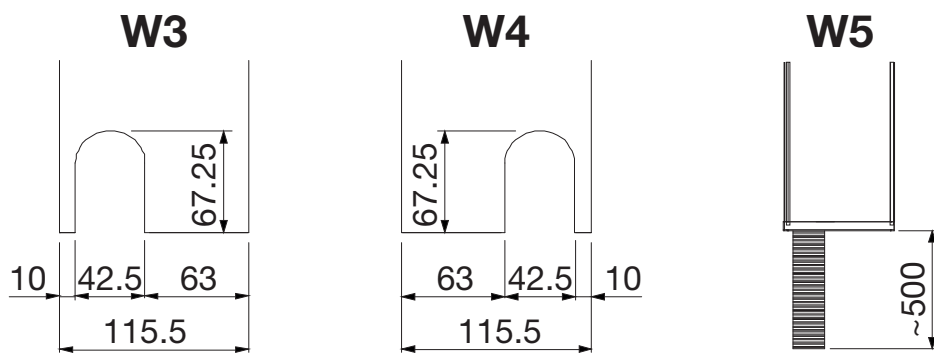
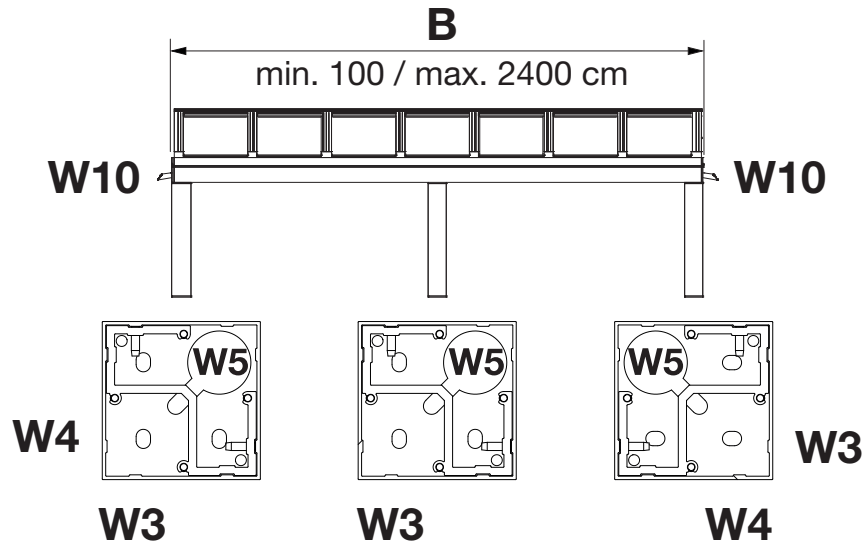


Pro Modul bis 4 beleuchtete Sparren möglich (max. 1200 cm breit).

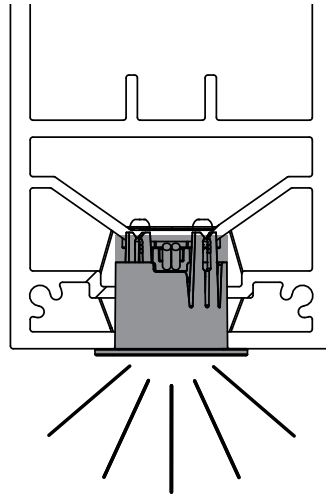
LED-Stripe Tunable weiss SLT115 – SLT135

	Total-Ausladung =	169 - 219	220 - 269	270 - 319	320 - 369	370 - 400 cm
	Länge LED-Stripe =	150	200	250	300	350 cm
SLT115	1 x 12W = 12W	12W	LED-Stripe Tunable weiss (2700 - 5000 K) inklusive 600 cm Elektrokabel			
	2 x 12W = 24W	12W				
	3 x 12W = 36W	12W				
	4 x 12W = 48W	12W				
SLT120	1 x 16W = 16W	16W				
	2 x 16W = 32W	16W				
	3 x 16W = 48W	16W				
	4 x 16W = 64W	16W				
SLT125	1 x 20W = 20W	20W				
	2 x 20W = 40W	20W				
	3 x 20W = 60W	20W				
	4 x 20W = 80W	20W				
SLT130	1 x 24W = 24W	24W				
	2 x 24W = 48W	24W				
	3 x 24W = 72W	24W				
	4 x 24W = 96W	24W				
SLT135	1 x 28W = 28W	28W				
	2 x 28W = 56W	28W				
	3 x 28W = 84W	28W				
	4 x 28W = 112W	28W				

Möglichkeiten Entwässerung



Beleuchtung Sparren SLS100 (Spot)



Pro Modul bis 5 beleuchtete Sparren möglich (max. 600 cm breit).

LED-Spot weiss SLS101 – SLS103

		Total-Ausladung = 145 - 219		220 - 294		295 - 369		370 - 400 cm	
		Länge LED-Beleuchtung = 75		150		225		300 cm	
SLS101 SLS102 SLS103	1 x 2 x 2W = 4W	●	●	LED-Spot weiss					
	2 x 2 x 2W = 8W	●	●						
	3 x 2 x 2W = 12W	●	●						
	4 x 2 x 2W = 16W	●	●						
	5 x 2 x 2W = 20W	●	●						
SLS101 SLS102 SLS103	1 x 3 x 2W = 6W	●	●	●					
	2 x 3 x 2W = 12W	●	●	●					
	3 x 3 x 2W = 18W	●	●	●					
	4 x 3 x 2W = 24W	●	●	●					
	5 x 3 x 2W = 30W	●	●	●					
SLS101 SLS102 SLS103	1 x 4 x 2W = 8W	●	●	●	●				
	2 x 4 x 2W = 16W	●	●	●	●				
	3 x 4 x 2W = 24W	●	●	●	●				
	4 x 4 x 2W = 32W	●	●	●	●				
	5 x 4 x 2W = 40W	●	●	●	●				
SLS101 SLS102 SLS103	1 x 5 x 2W = 10W	●	●	●	●	●			
	2 x 5 x 2W = 20W	●	●	●	●	●	●		
	3 x 5 x 2W = 30W	●	●	●	●	●	●	●	
	4 x 5 x 2W = 40W	●	●	●	●	●	●	●	
	5 x 5 x 2W = 50W	●	●	●	●	●	●	●	