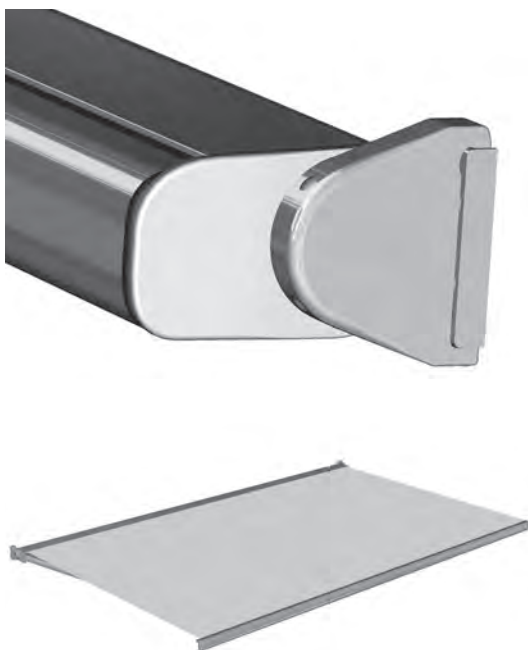


CASABOX BX2000

Kassettenmarkise mit Gelenkarmen

BX2000



	min. 188 cm *max. 550 cm		min. 160 cm *max. 300 cm
--	-----------------------------	--	-----------------------------

* bis 500 cm Totalbreite = 300 cm Ausladung
ab 501 cm Totalbreite = max. 250 cm Ausladung

mit Getriebe:

	0°–40° Wandmontage 5°–50° Deckenmontage 5°–50° Dachsparrenmontage
--	---

mit Motor:

	0°–80° Wandmontage 5°–90° Deckenmontage 5°–90° Dachsparrenmontage
--	---

Minimalbreite bei bestimmter Ausladung

Ausladung	Minimalbreite
160 cm	188
180 cm	208
200 cm	228
225 cm	258
250 cm	288
300 cm	348

Beschreibung

Einteiliger U-förmiger Schutzkasten (Dimension 152 x 123 mm) aus ALU-Strangpressprofil als tragendes Element der Konstruktion mit einer Nut am oberen Profilende zum Einschub der Abdichtbürste. Seitendeckel als Kassettenabschluss, zur Aufnahme der Tuchwelle $\varnothing 70$ bzw. $\varnothing 78$ mm aus verzinktem Stahl und für die Befestigung der Gelenkarme. Befestigungsflansch (am Seitendeckel) mit Einhängenase, um die Markise an den Konsolen für Wand- oder Deckenmontage zu montieren. Befestigungsflansch, Seitendeckel, Konsole aus ALU-Gusslegierung. Ein- und Ausfahren erfolgt manuell über ein Kegelradgetriebe mit integriertem Endanschlag und Freilauf-Kurbelring, Untersetzung 4.6 : 1. Bedienung des Kegelradgetriebes mittels abnehmbarer Kurbelstange aus pulverbeschichtetem Metall in weiss, grau oder schwarz mit Haken und Kunststoffgriff. Ausfallprofil aus stranggepresstem Aluminium in abgerundeter (Dimension 58 x 107 mm) oder eckiger (Dimension 62 x 107 mm) Form mit den jeweiligen seitlich passenden Endkappen aus Kunststoff. Gelenkarme mit negativem Knick aus ALU-Strangpressprofilen und Präzisionsteilen aus ALU-Gusslegierung, innenliegende Zugfedern und Doppel-Stahlseile aus Inox, Drahtseilschutz über das Mittelgelenk. Einfache und stufenlose Neigungswinkel-Verstellung über Innensechskantschraube im Befestigungsflansch von 0°–40° mit Getriebe und 0°–80° mit Motor bei Wandmontage, 5°–50° mit Getriebe und 5°–90° mit Motor bei Decken- und Sparrenmontage. Die Aluminiumprofile sowie Aluminium-Gussteile sind in Fassadenqualität pulverbeschichtet. Alle sichtbaren Schrauben in INOX-Ausführung. Die Bespannung mit einem spinnfärbtem Acryl-Tuch (Preisgruppe 1), farbbeständig, sehr hoher UV-Schutz, gute Reißfestigkeit, wasser- und schmutzabweisend aus der STOBAG Collection.

Optionen:

Konsolen: Um verschiedene Montagesituationen wie schlechtes Mauerwerk, Holz-/Stahlkonstruktionen, Dachsparren etc. abzudecken, stehen verschiedene Konsolentypen zur Auswahl.

Wandanschlussprofil: Aluminiumstranggepresstes Wandanschlussprofil inkl. Seitendeckel aus ALU-Blech wird an der Fassade montiert, um zu verhindern, dass Regenwasser zwischen Fassade und Markise tropft.

Elektroantrieb:

Mit elektronischem Endschalter: Rohrmotor, 230 VAC, 50 Hz oder 120 VAC, 60 Hz (länderspezifisch) mit elektromechanischer Bremse und elektronischer Endlagen-Abschaltung. Thermoschutz, Schutzart IP54 (Spritzwasser), mit 50–150 cm Anschlusskabel.

Funkmotor mit elektronischem Endschalter: Rohrmotor, 230 VAC, 50 Hz oder 120 VAC, 60 Hz (länderspezifisch) mit elektromechanischer Bremse und elektronischer Endlagen-Abschaltung. Integriert Funkempfänger, Thermoschutz, Schutzart IP54 (Spritzwasser), mit 50–150 cm Anschlusskabel.

Bespannung / Konfektions-Technik: Markisentücher aus Polyester, Acryl etc. und verschiedene Konfektions-Techniken wie Kleben, TENARA-Faden etc. gemäss STOBAG Collection (Kollektions-Index).

LIEFERART

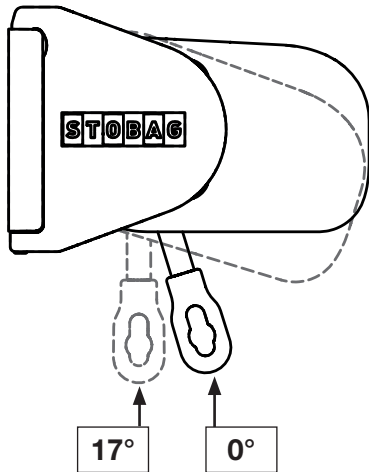
Markisen komplett zusammengebaut, mit aufgezogenem Tuch.

CASABOX BX2000

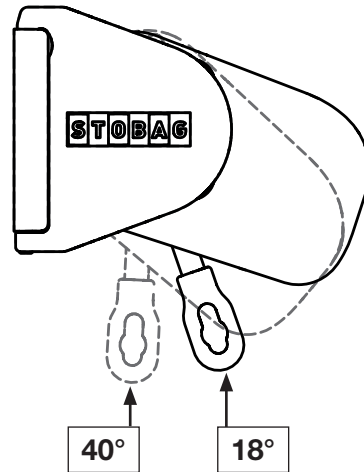
Kassettenmarkise mit Gelenkarmen

Getriebeposition (Wandmontage)

Position 1
Fall: 0° - 17°



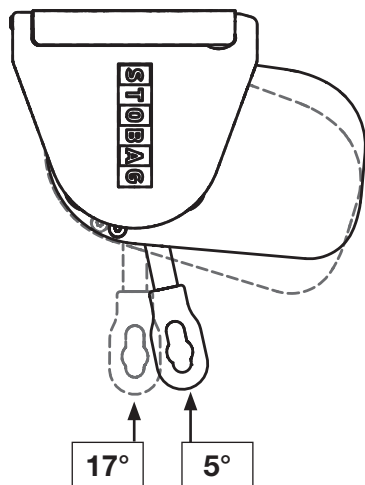
Position 2
Fall: 18° - 40°



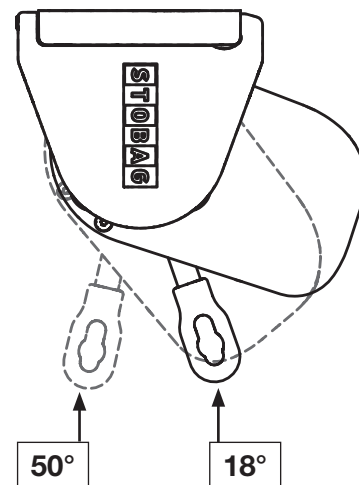
Je nach Fall ändert sich die Position des Kurbelring

Getriebeposition (Decken- / Sparrenmontage)

Position 1
Fall: 5° - 17°



Position 2
Fall: 18° - 50°





Je nach Fall ändert sich die Position des Kurbelring

CASABOX BX2000

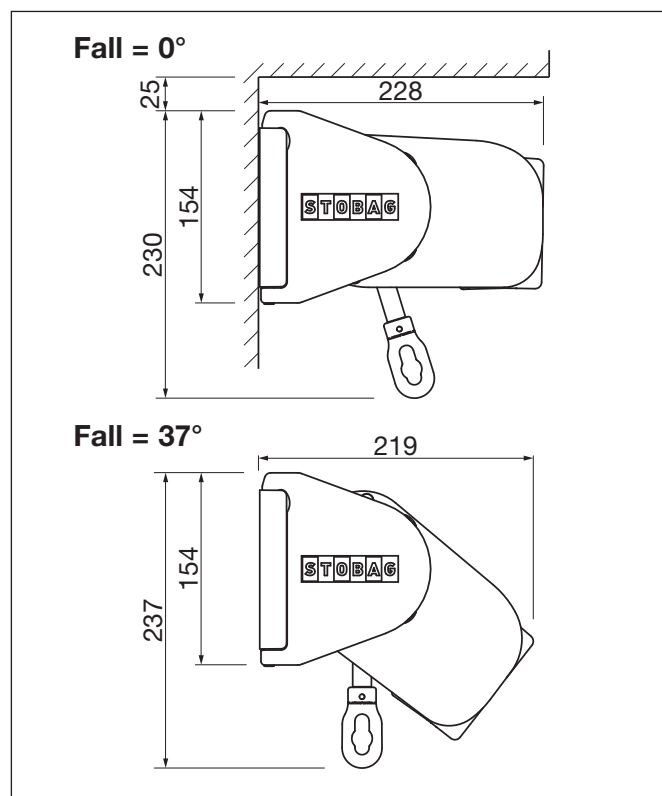
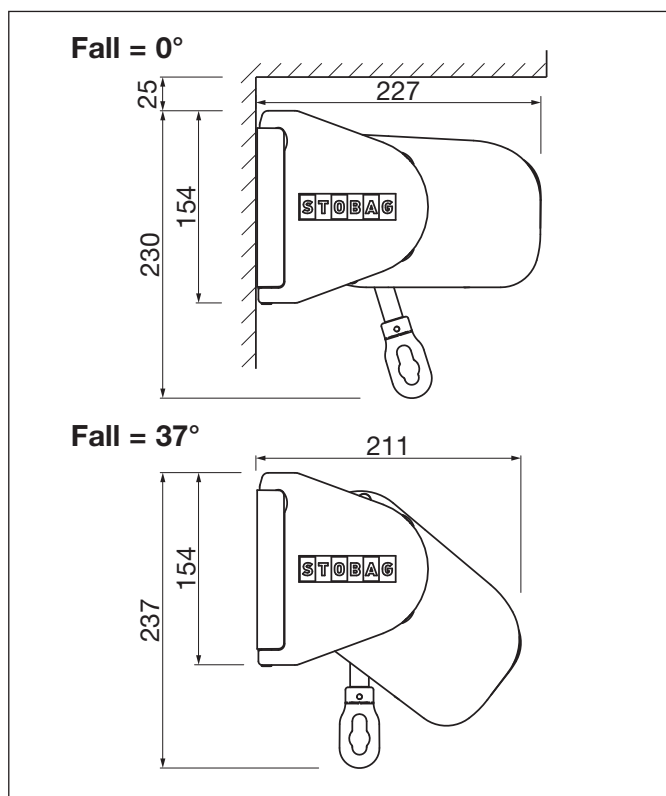
Kassettenmarkise mit Gelenkarmen

Fall-Tabelle (Grad in cm)

 / 	160	180	200	225	250	300
5°	14	16	17	20	22	26
10°	28	31	35	39	43	52
15°	41	47	52	58	65	78
20°	55	62	68	77	86	103
25°	68	76	85	95	106	127
30°	80	90	100	113	125	150
40°	103	116	129	145	161	193
50°	123	138	153	172	192	230
60°	139	156	173	195	217	260
70°	150	169	188	211	235	282
80°	158	177	197	222	246	295

Masse in cm

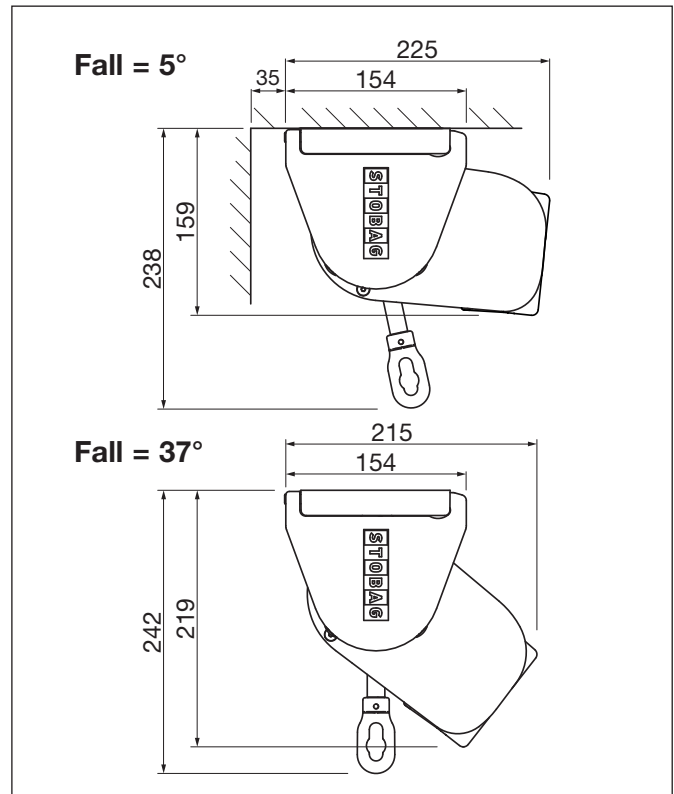
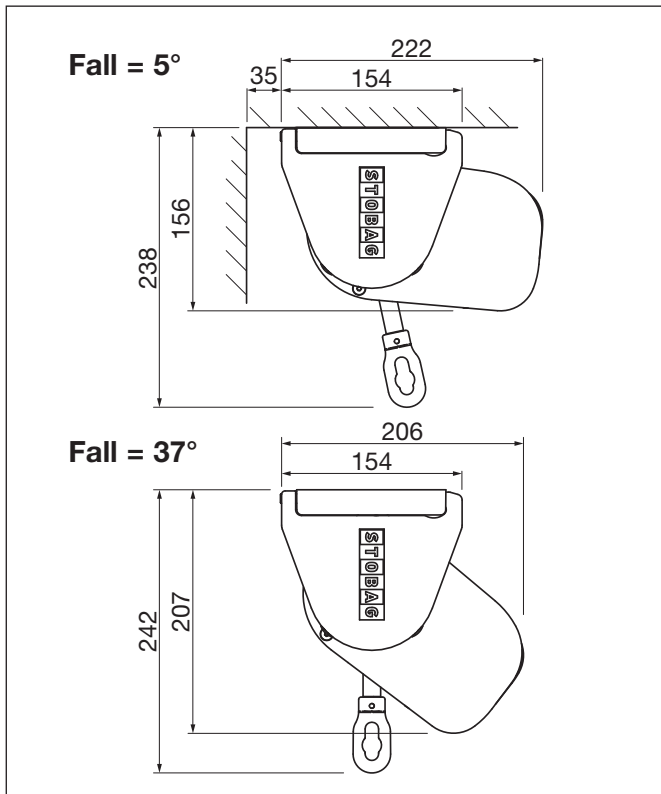
Wandmontage (mit Getriebe)



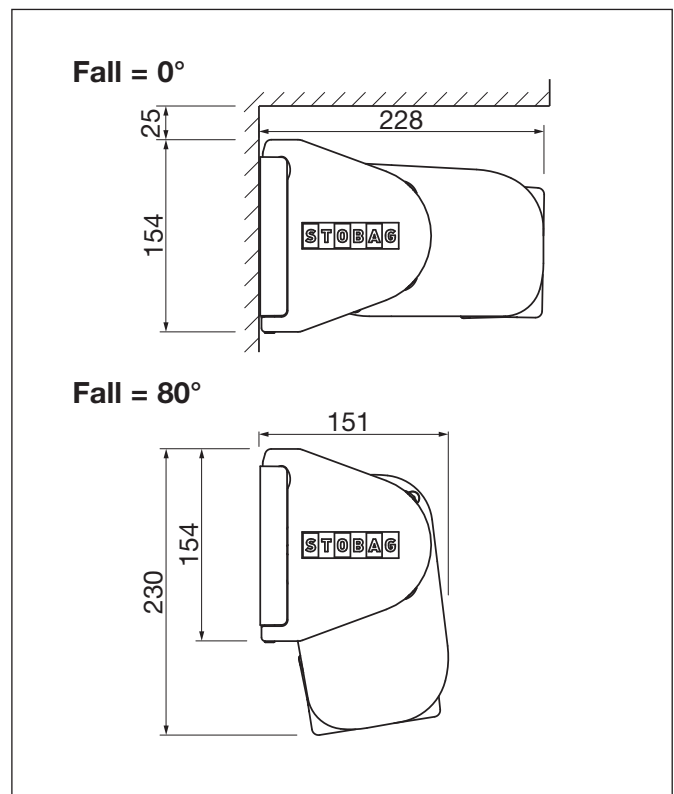
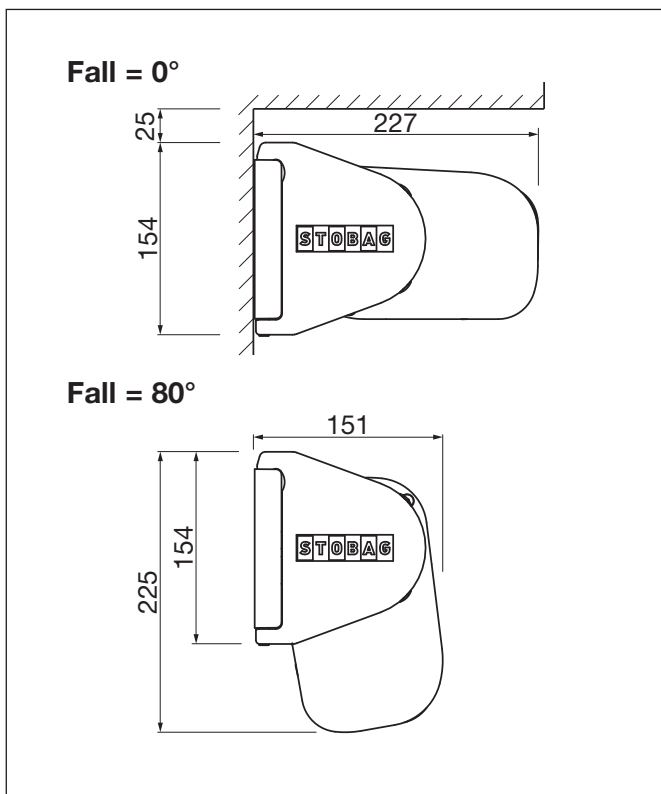
CASABOX BX2000

Kassettenmarkise mit Gelenkarmen

Deckenmontage (mit Getriebe)



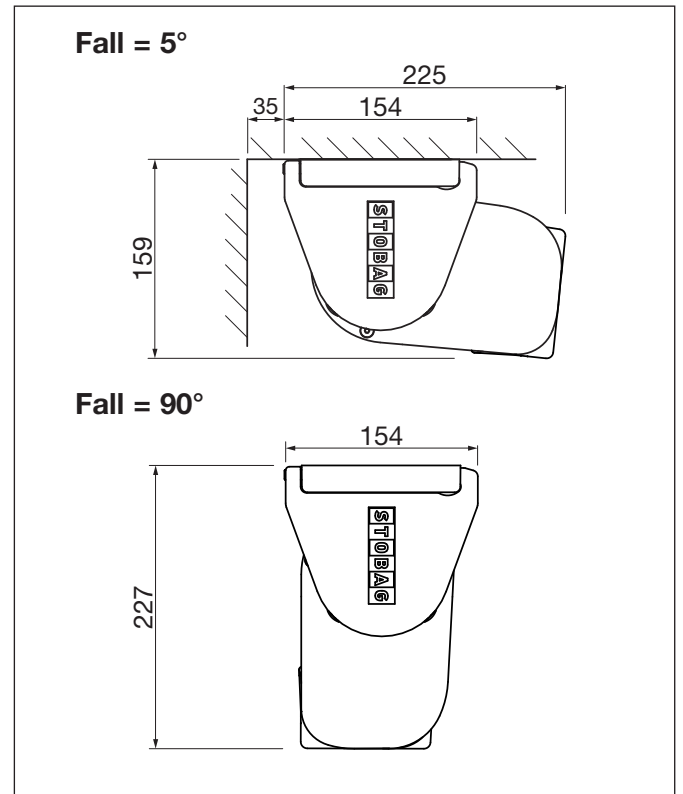
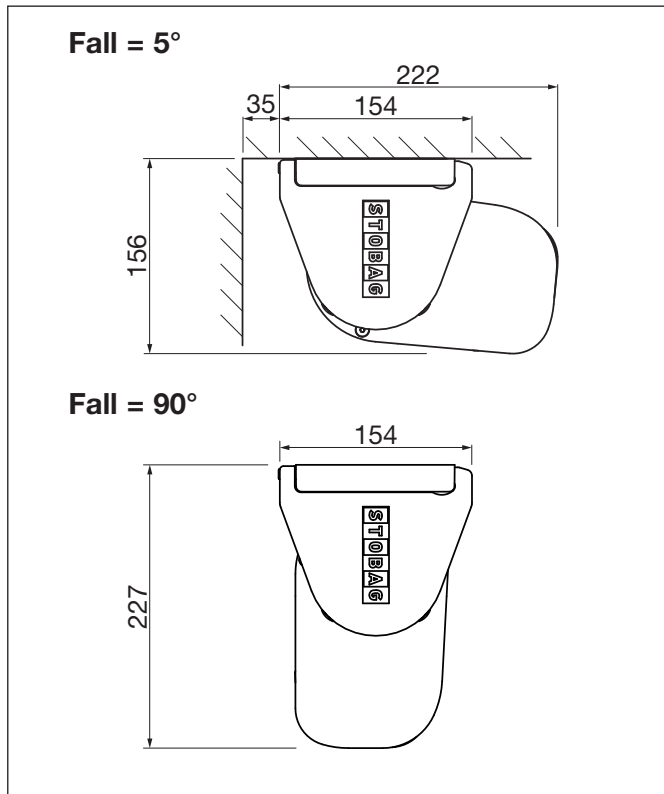
Wandmontage (mit Motor)



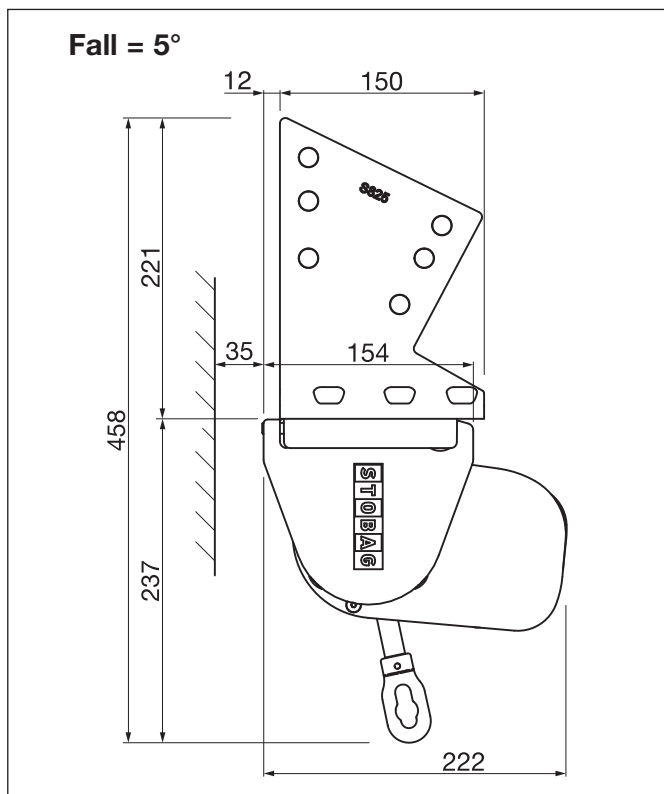
CASABOX BX2000

Kassettenmarkise mit Gelenkarmen

Deckenmontage (mit Motor)



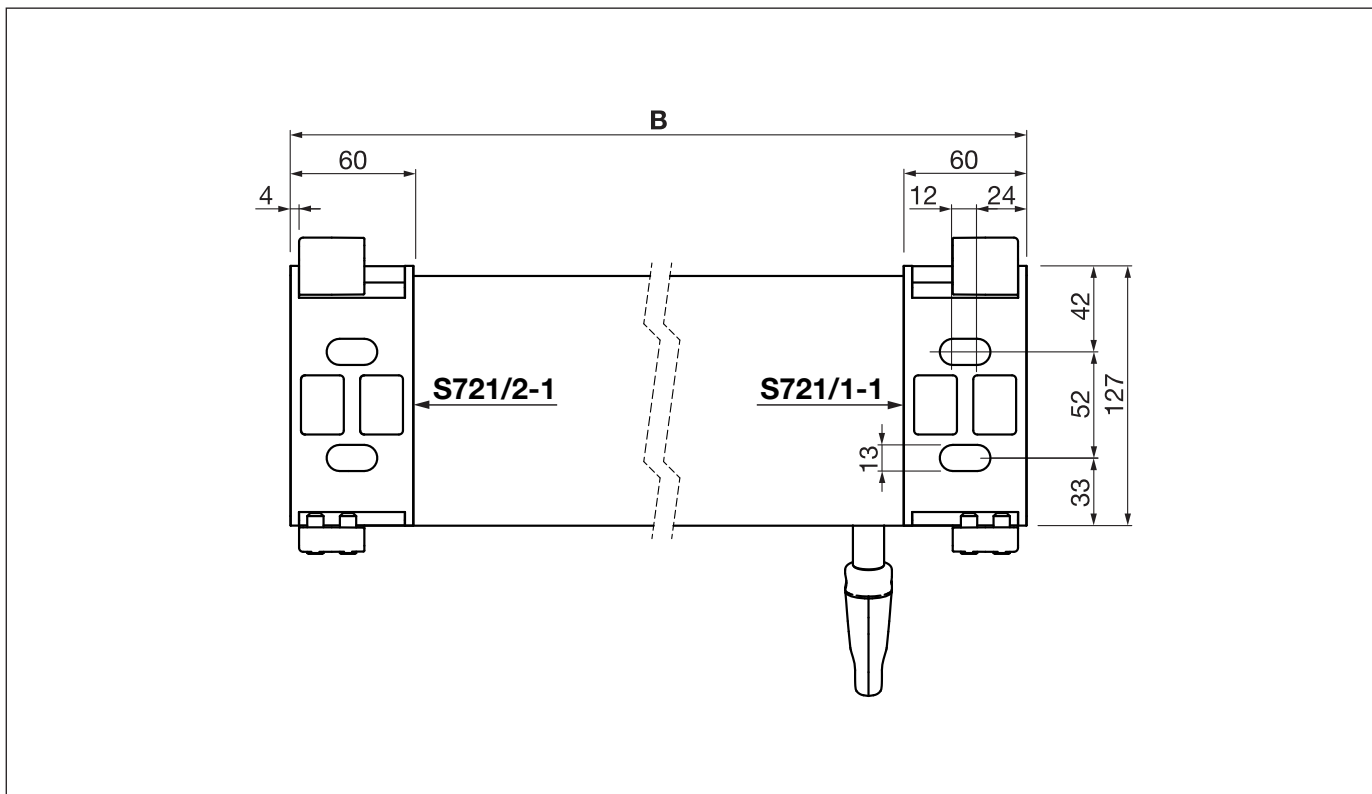
Dachsparrenmontage (mit Getriebe)



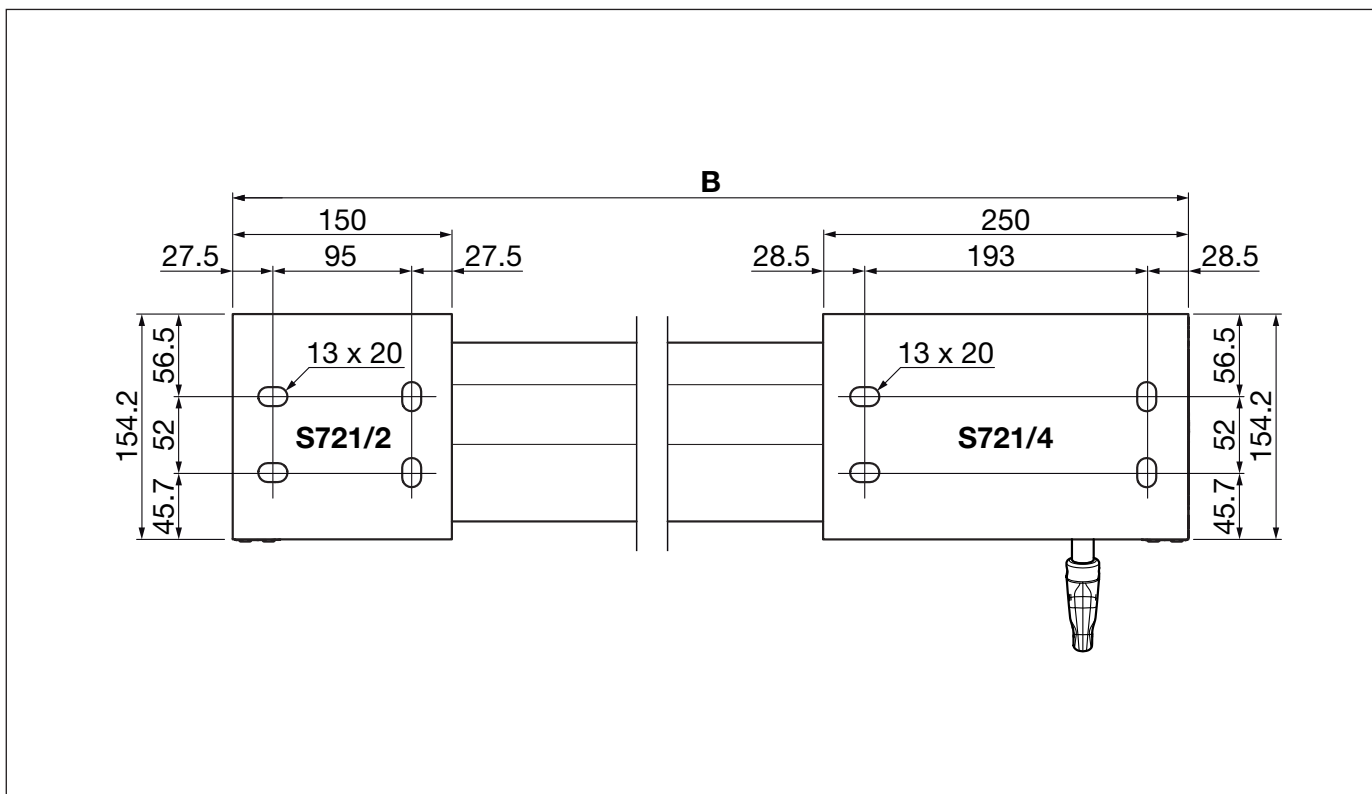
CASABOX BX2000

Kassettenmarkise mit Gelenkarmen

Montageplan (Standard)



Montageplan (ohne Konsolenabdeckung)

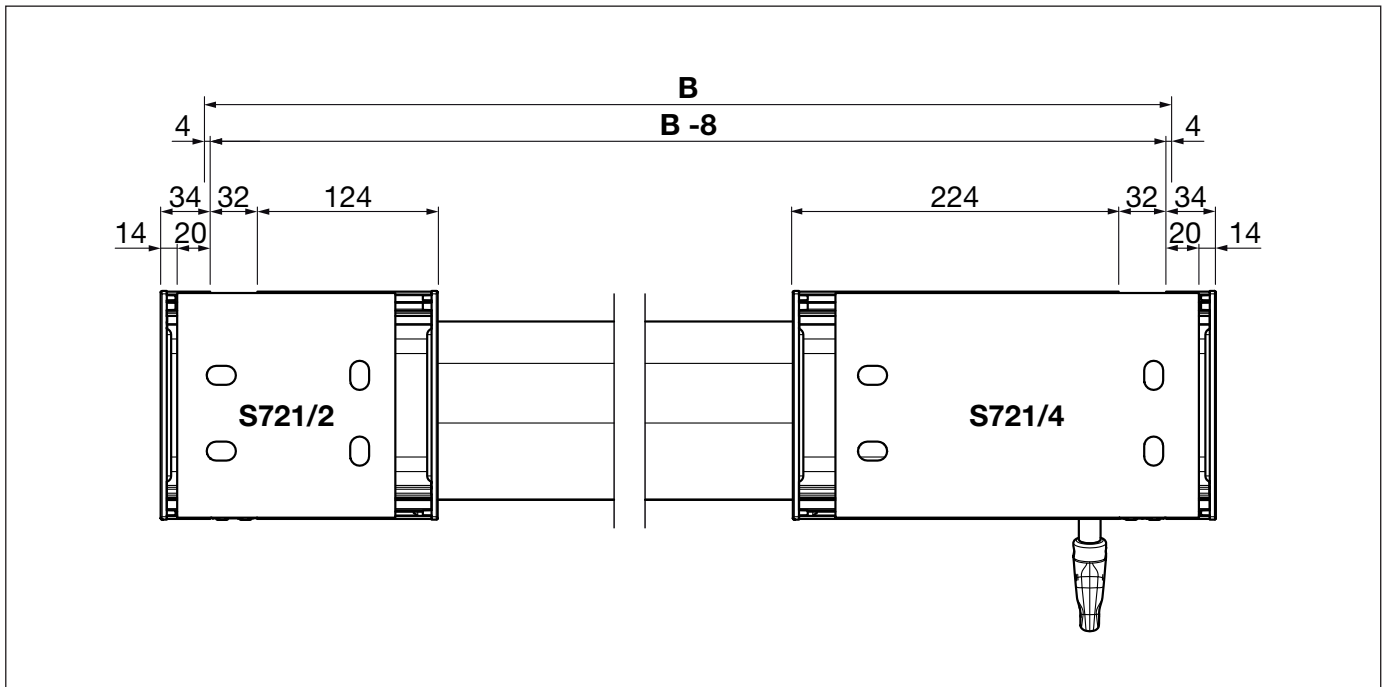


B = Total Breite

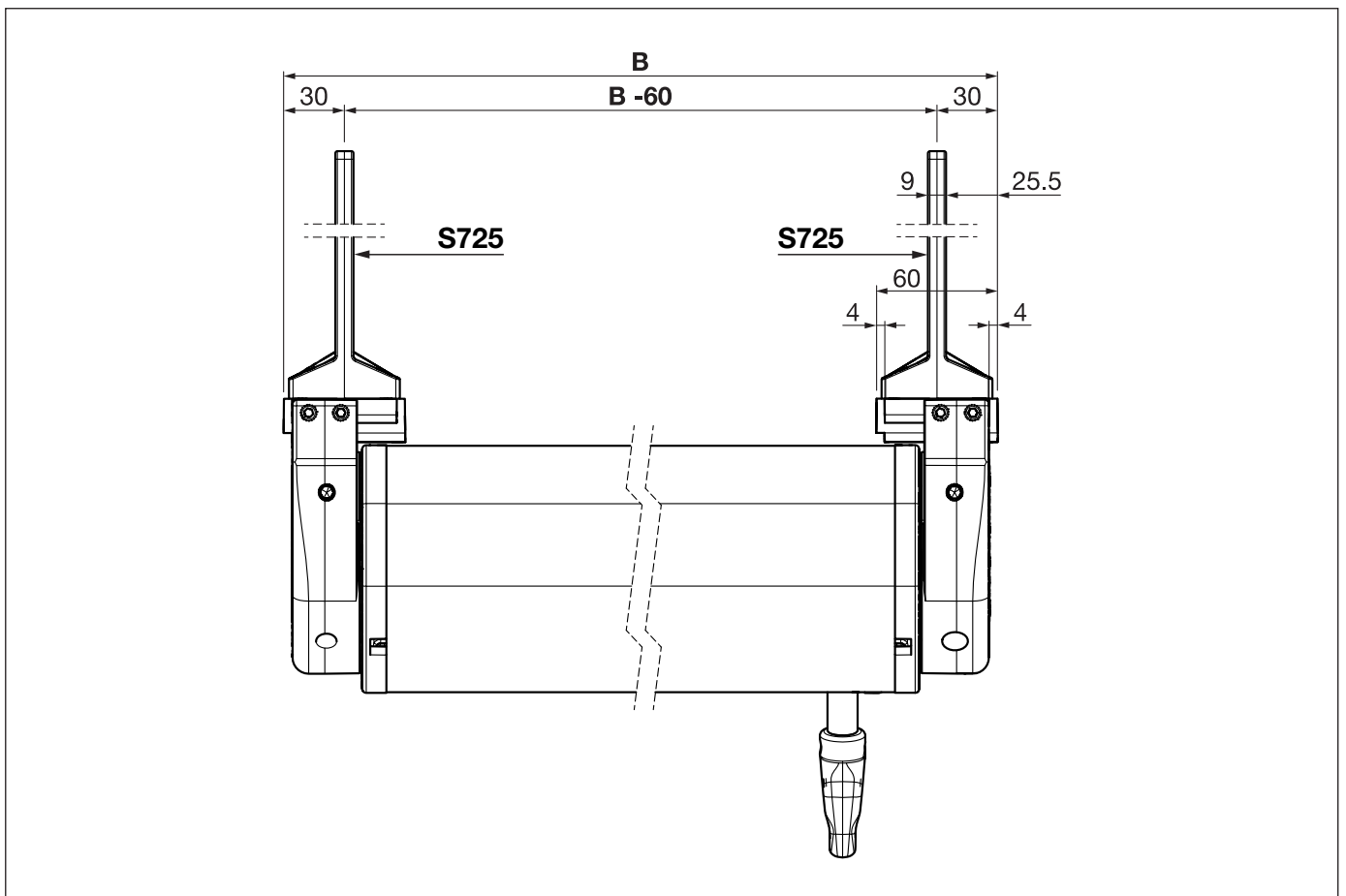
CASABOX BX2000

Kassettenmarkise mit Gelenkarmen

Montageplan (mit Konsolenabdeckung)



Montageplan (Dachsparren)



B = Total Breite