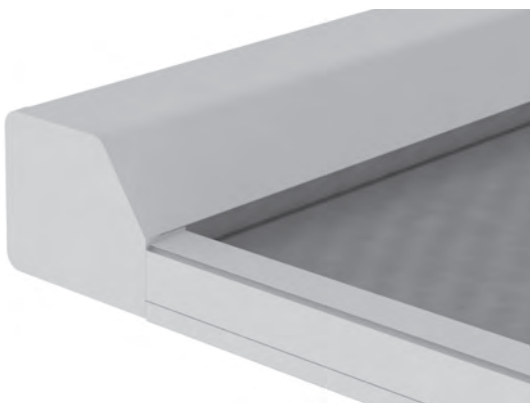


ARNEX PS8000

Überglasmarkise mit / ohne ZIP-System

PS8000



	min. 100 cm max. 600 cm		min. 100 cm max. 600 cm
--	----------------------------	--	----------------------------

	0°–60°
--	--------

Beschreibung

Motorisierte Glasdachbeschattung mit Markisentuch aus Polyacryl, farbbeständig, sehr hoher UV-Schutz, gute Reissfestigkeit, wasser- und schmutzabweisend je nach Gewebe. Konstruktion bestehend aus stranggepressten Alu-Profilen, Oberflächen in Fassadenqualität pulverbeschichtet. Montage mittels Befestigungshaltern an den Führungsschienen. Durch Seitendeckel aus Alu-Gusslegierung abgeschlossenes Kastenprofil in zwei Grössen (148.5 x 126 mm / 162.5 x 140 mm) mit seitlicher Tuchwellenlagerung und Zapfensteckverbindung zur Führungsschiene. Führungsschienen oder Ausfallprofil mit integriertem Gasdruckfeder-Seilzugsystem. Ausführung standardmässig mit einem oder zwei Leitrohr(en) zur Tuchabstützung. Markise je nach Variante und Grösse ausgelegt bis Windwiderstandsklasse 3, steuerbar über Funk und Wetterschutzautomatik.

Erweiterungen zu ARNEX PS8000

- Optionales ZIP-System als alternative Tuchführung
- Verschiedene Befestigungshalter je nach Montagesituation

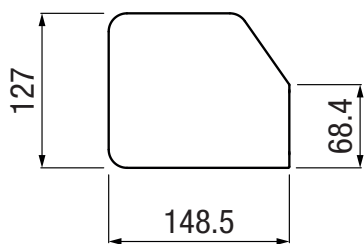
LIEFERART

Markise soweit als möglich zusammengebaut mit aufgezo-genem Tuch. Die Führungsschienen werden separat geliefert. Befestigungsmittel für fremde Untergründe werden nicht geliefert. Befestigungsmittel an das Produkt NYON GP3100 / NYON PLUS GP4100 | GP4200 sind inklusive.

ARNEX PS8000

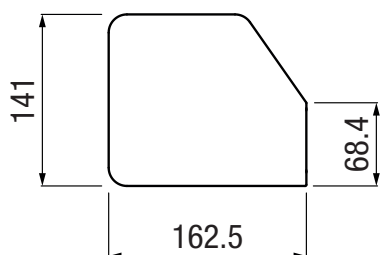
Überglasmarkise mit / ohne ZIP-System

Kastengrösse



Die Kastengrösse ist von der Ausladung abhängig

Kleiner Kasten = 1000 – 4000 mm Ausladung

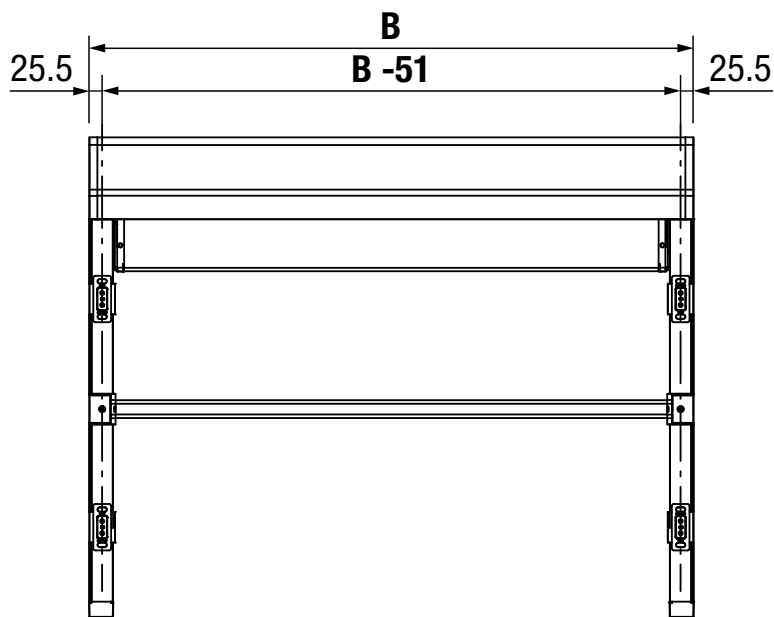


Grosser Kasten = 4001 – 6000 mm Ausladung

Bei gekoppelten Anlagen mit unterschiedlichen Ausladungen:

Master für die Definition der Kastengrösse ist jeweils die Anlage mit der grösseren Ausladung

Grundriss (Freistehend)

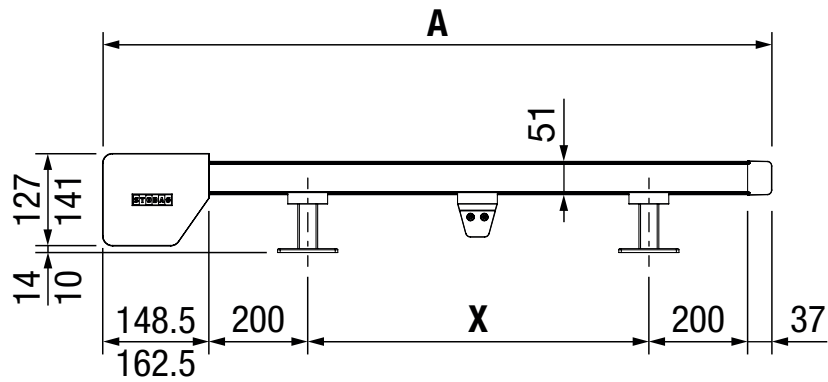


B = Totalebreite

ARNEX PS8000

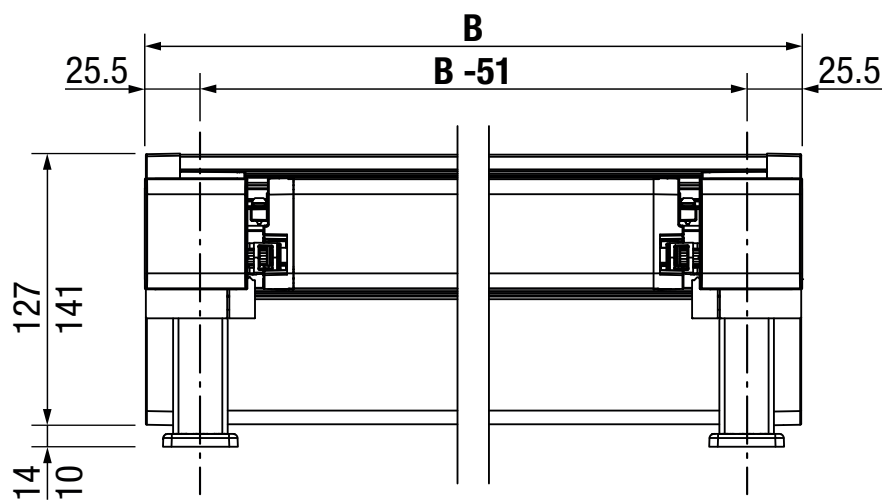
Überglasmarkise mit / ohne ZIP-System

Seitenansicht (Freistehend)



A = Ausladung

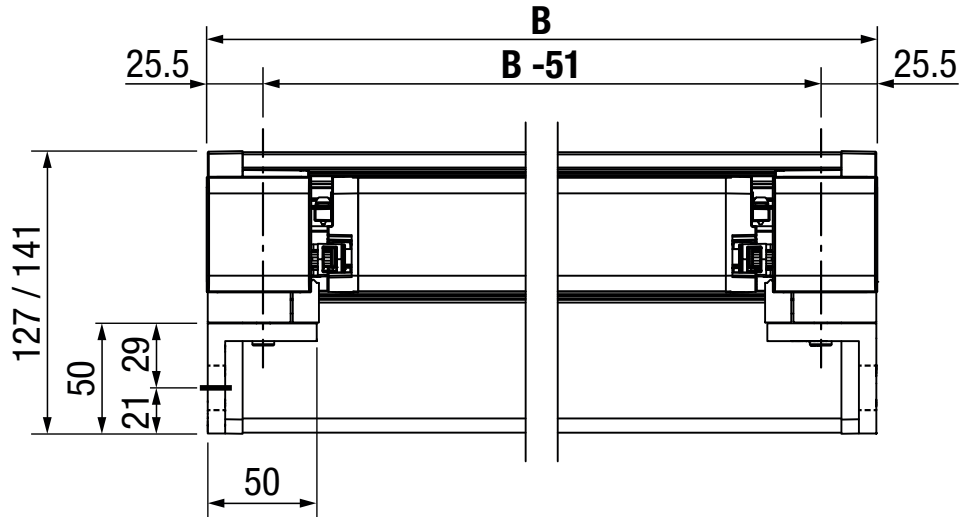
Frontansicht (Freistehend)



ARNEX PS8000

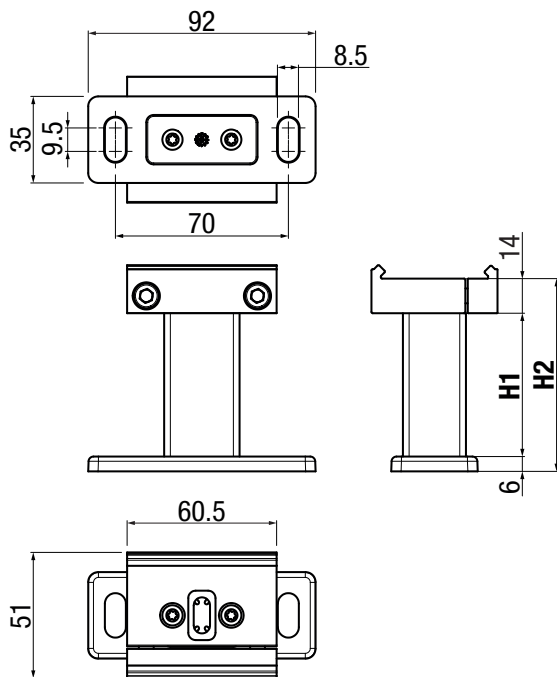
Überglasmarkise mit / ohne ZIP-System

Frontansicht (Leibungsmontage)



B = Totalebreite

Befestigungshalter (Einfachplatte)



PS826-1/58 (kleiner Kasten)

H1 = 58 mm

H2 = 78 mm

PS826-1/68 (grosser Kasten)

H1 = 68 mm

H2 = 88 mm

PS826-3/188

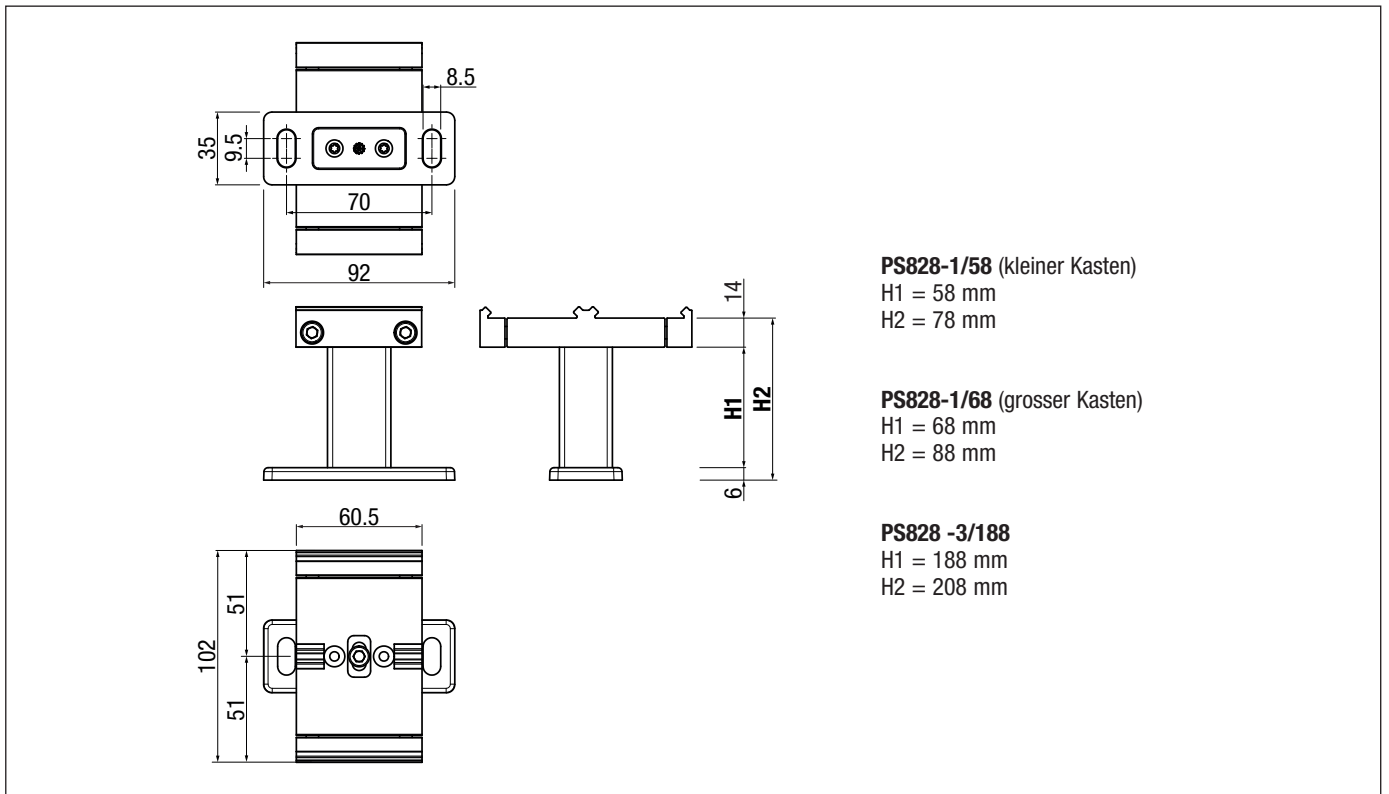
H1 = 188 mm

H2 = 208 mm

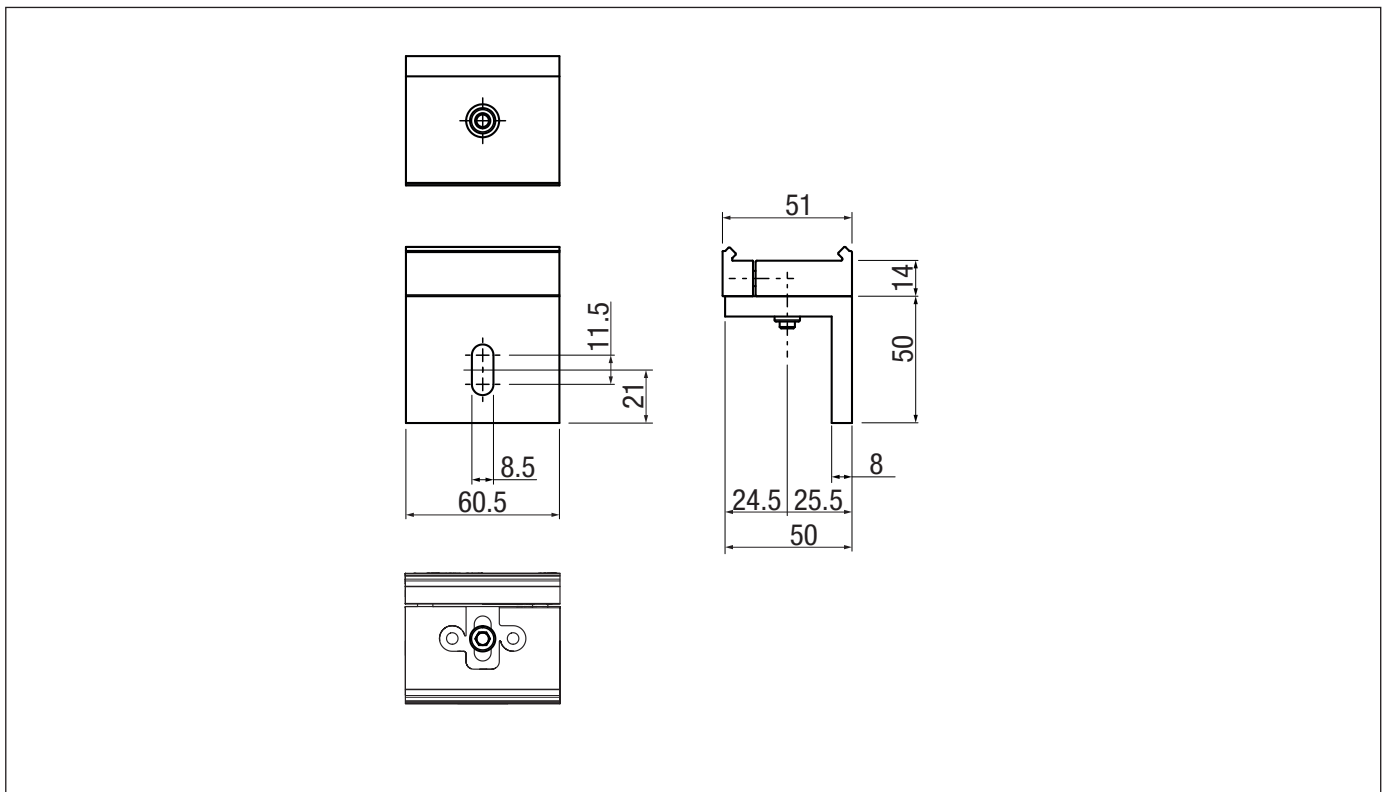
ARNEX PS8000

Überglasmarkise mit / ohne ZIP-System

Befestigungshalter (Doppelplatte)



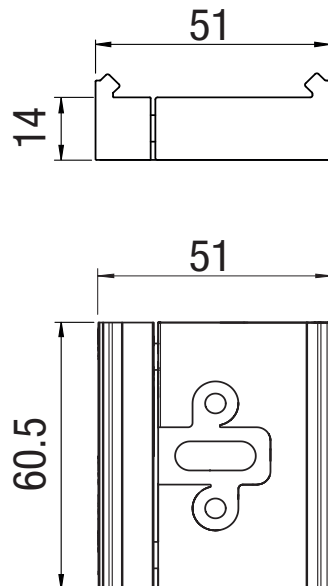
Befestigungshalter PS815-1 (Leibungsmontage)



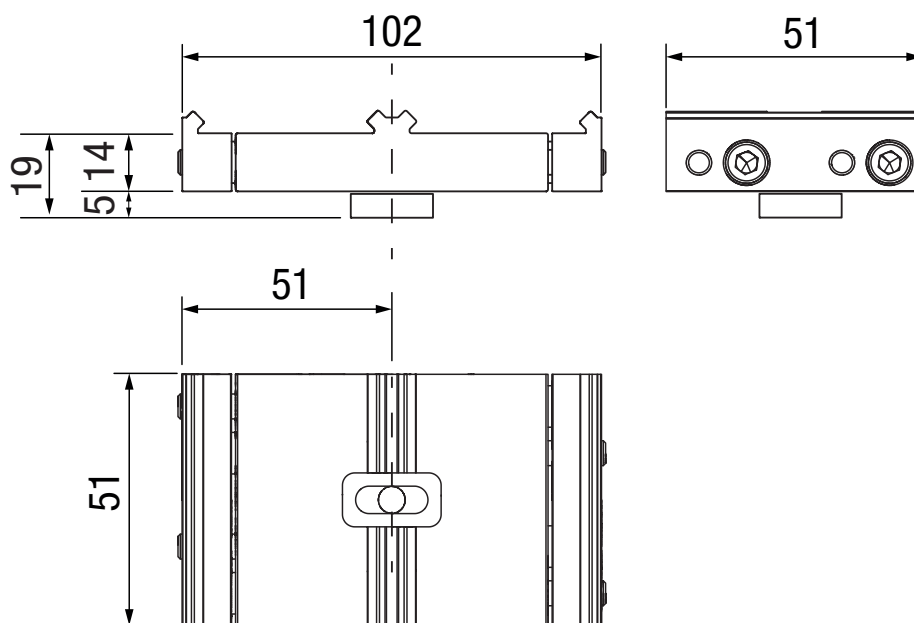
ARNEX PS8000

Überglasmarkise mit / ohne ZIP-System

Befestigungshalter PS806-2 (Einfachplatte | VETRO FINO GP8000)



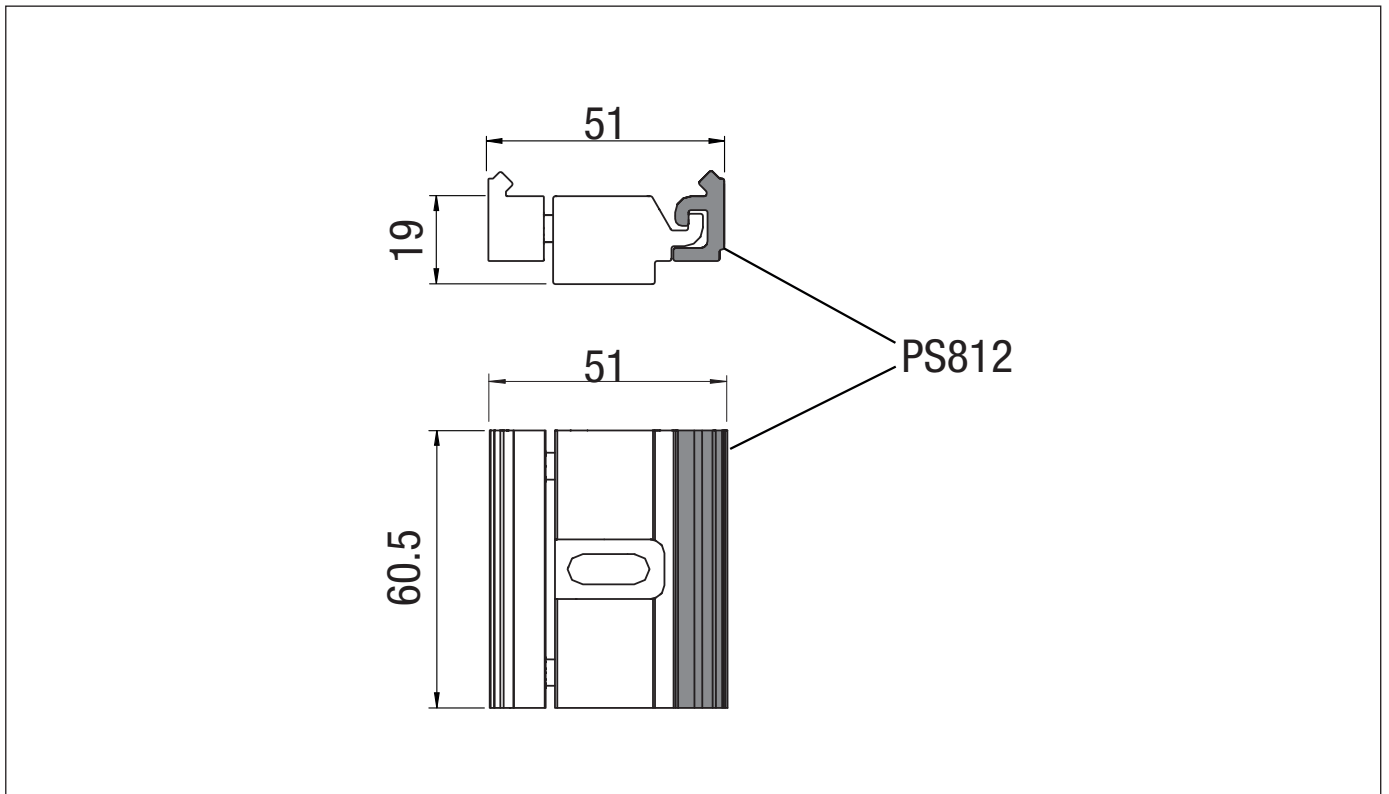
Befestigungshalter PS818-1 (Doppelplatte NYON GP3100 | NYON PLUS GP4100 | GP4200)



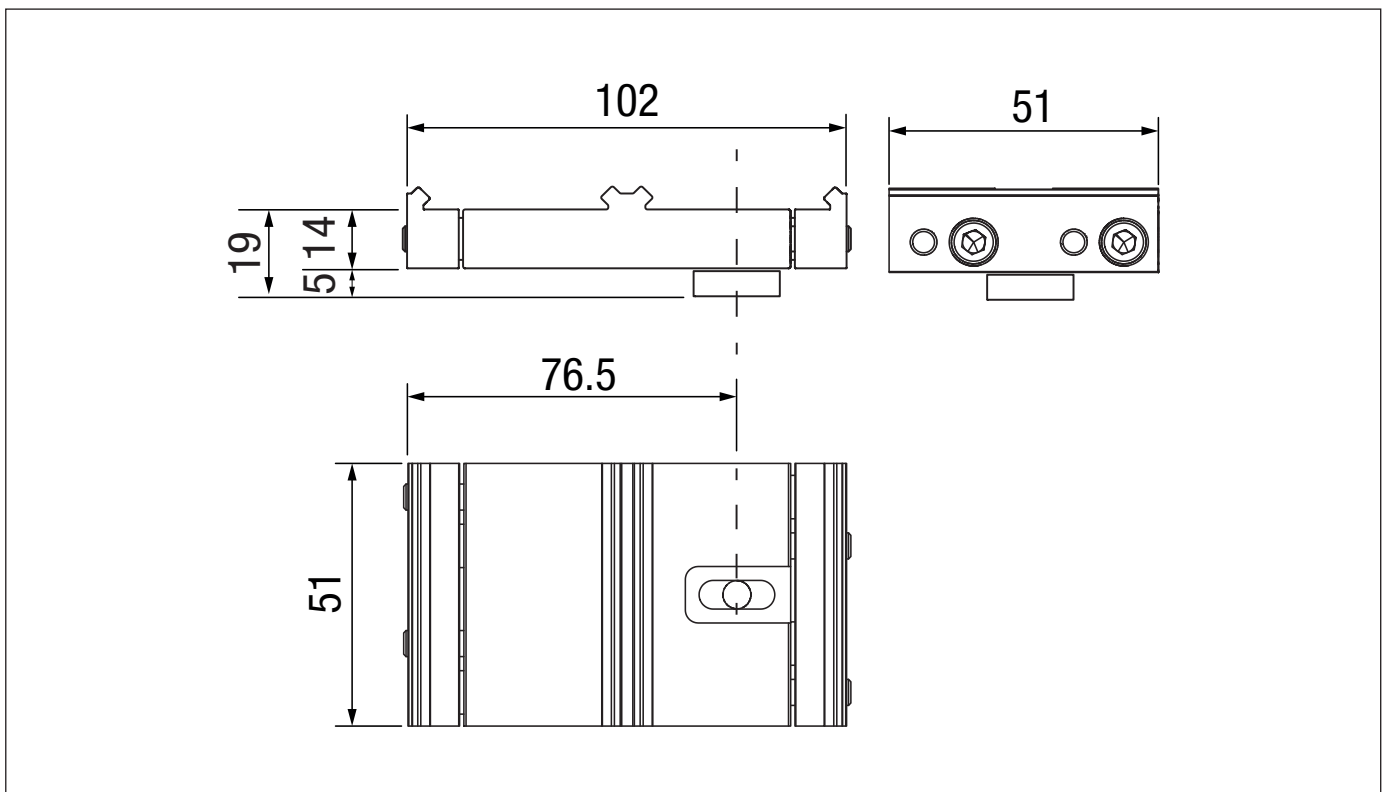
ARNEX PS8000

Überglasmarkise mit / ohne ZIP-System

Befestigungshalter PS816-1 (Einfachplatte zu PS812 | NYON G P3100 | NYON PLUS GP4100 | GP4200)



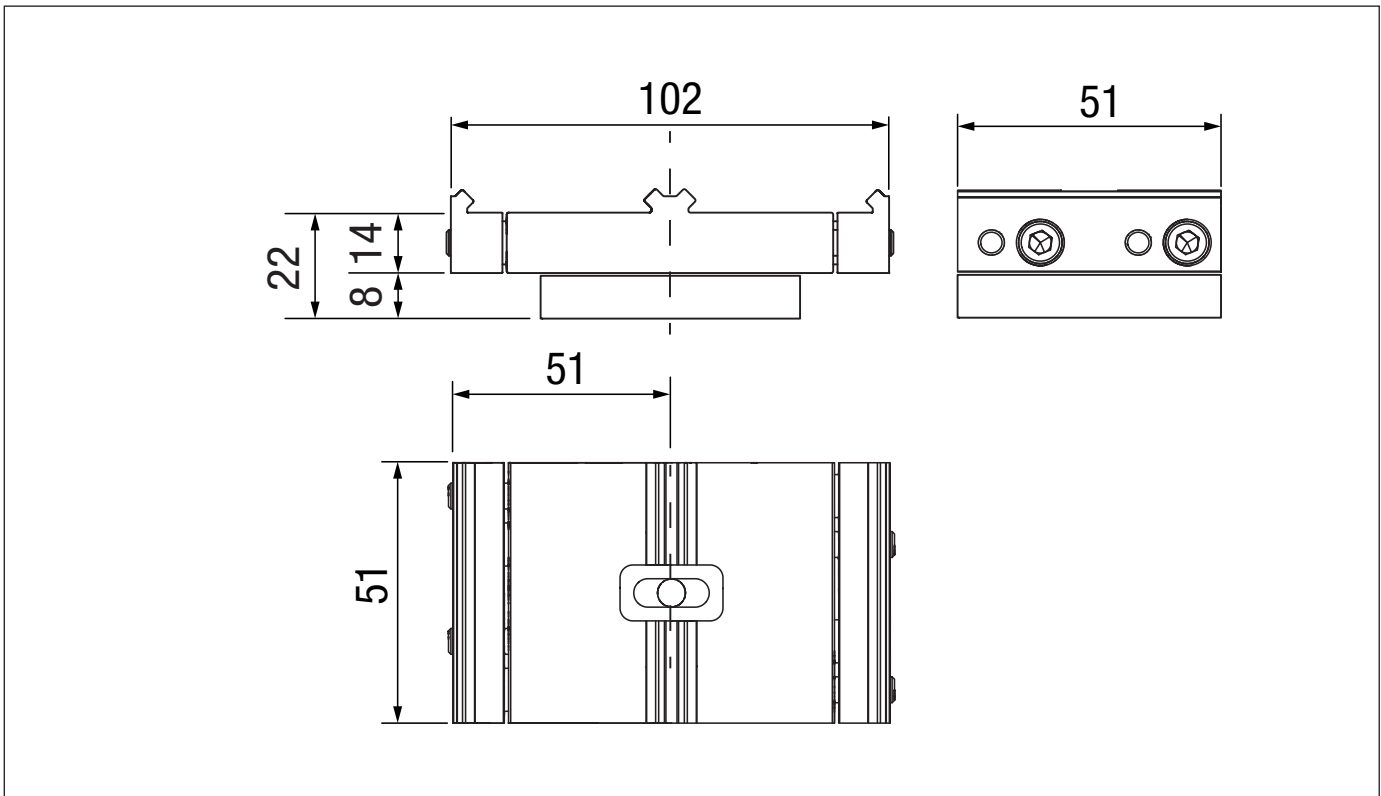
Befestigungshalter PS819-1 (Doppelplatte Asymmetrisch NYON PLUS GP4100 | GP4200)



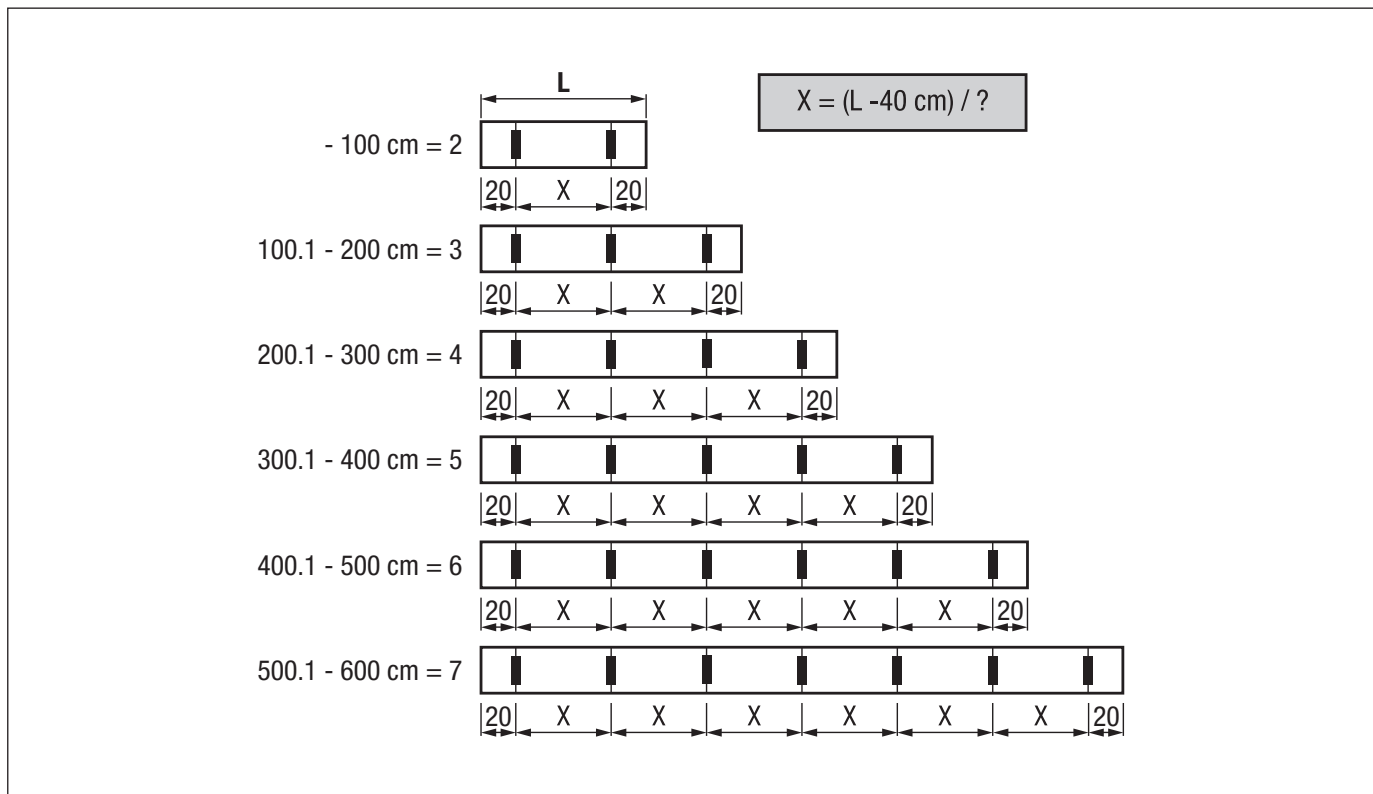
ARNEX PS8000

Überglasmarkise mit / ohne ZIP-System

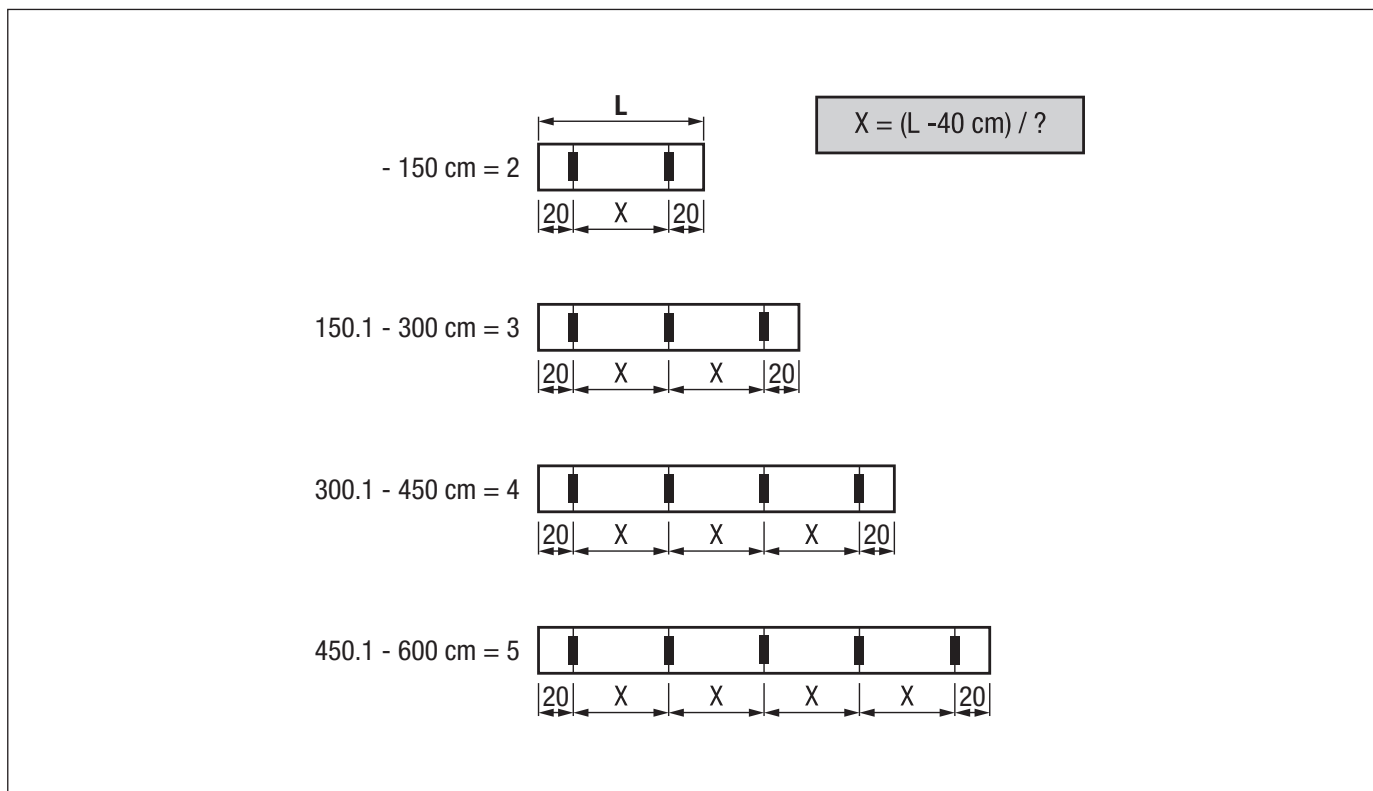
Befestigungshalter PS818-2 (Doppelplatte VETRO FINO GP8000)



Einteilung Befestigungshalter (mit ZIP-System)



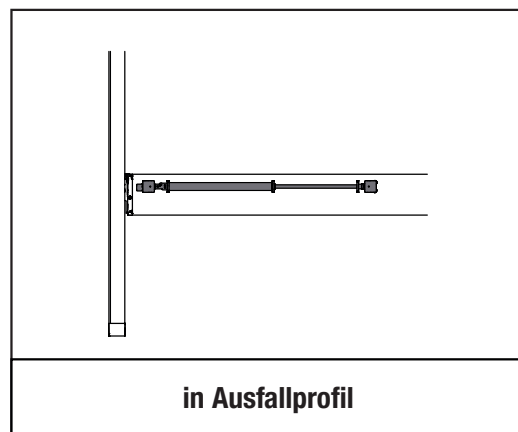
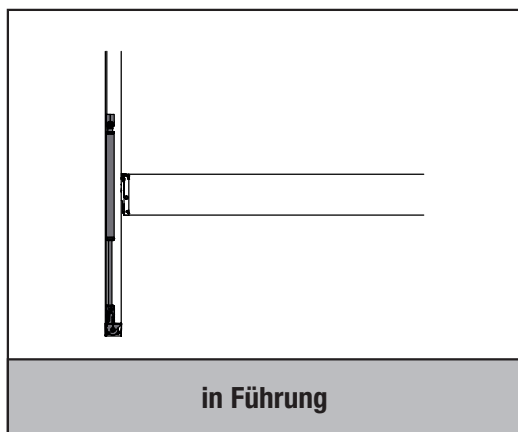
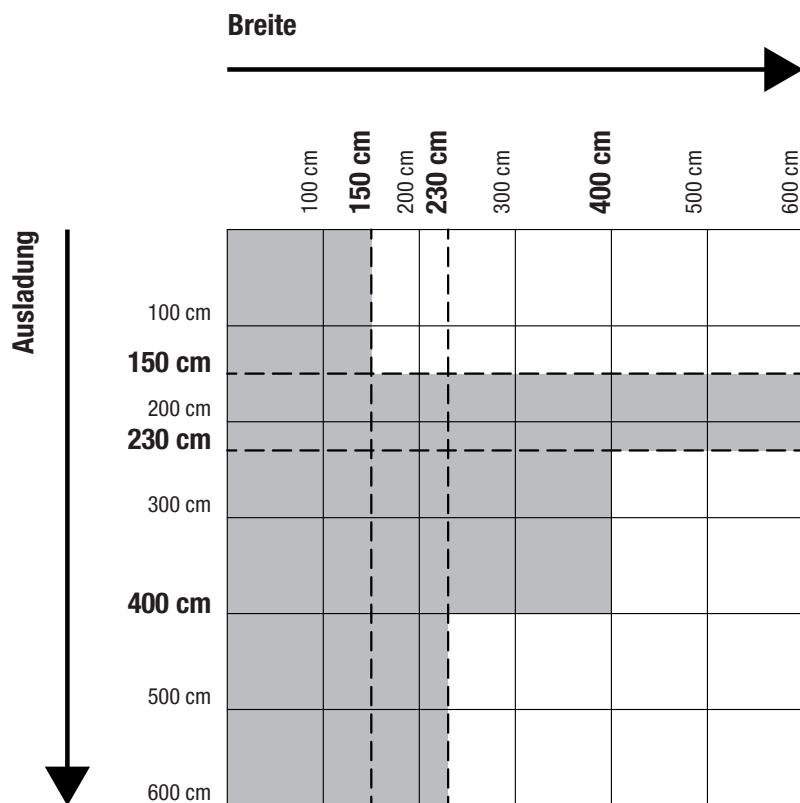
Einteilung Befestigungshalter (ohne ZIP-System)



ARNEX PS8000

Überglassmarkise mit / ohne ZIP-System

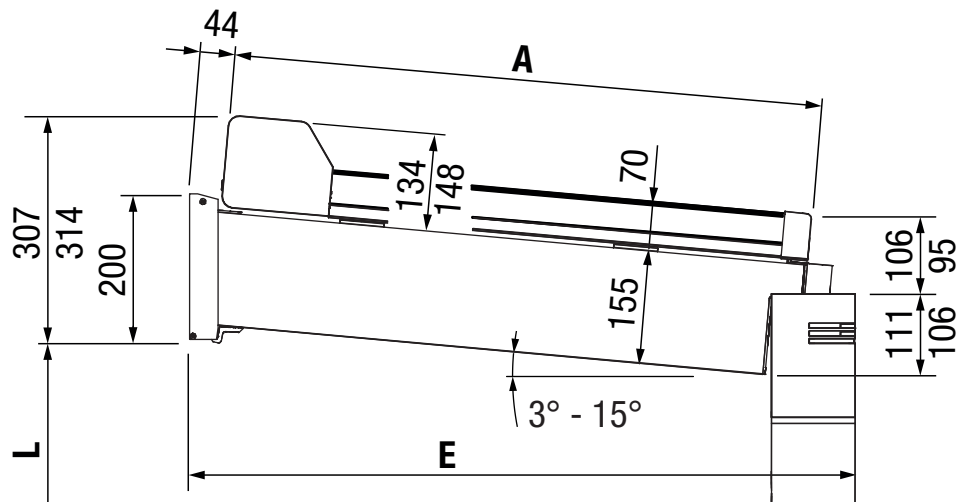
Technologie mit Gasdruckzylinder



ARNEX PS8000

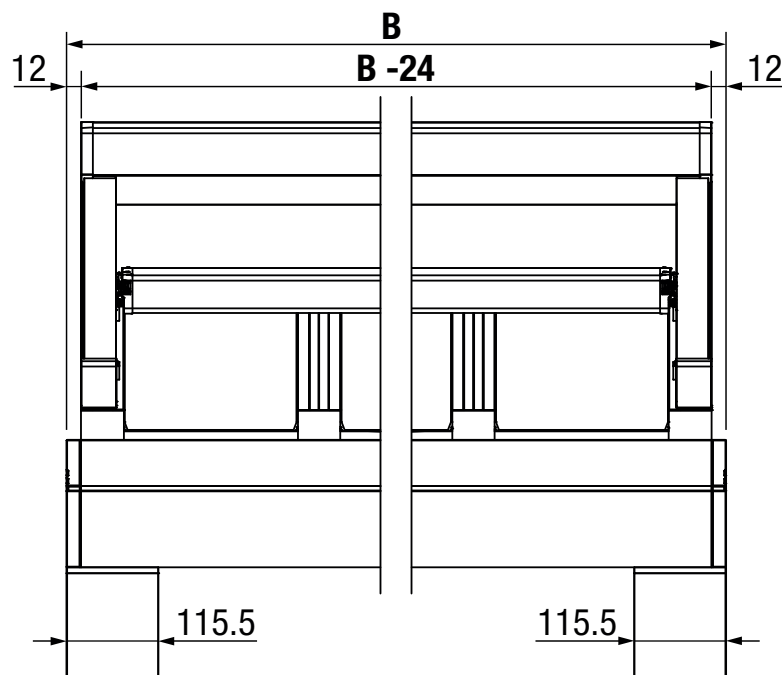
Überglasmarkise mit / ohne ZIP-System

Seitenansicht (Montage auf NYON GP3100)



A = Ausladung

Frontansicht (Montage auf NYON GP3100)

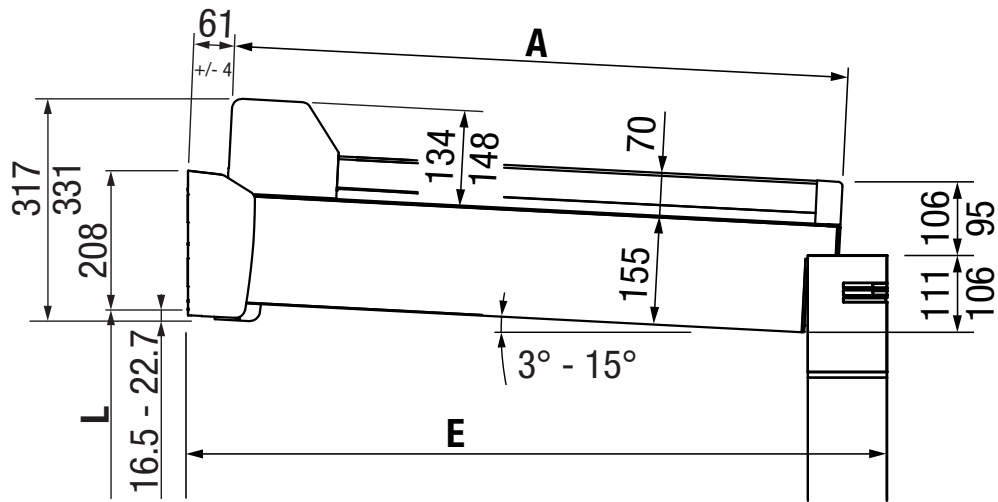


B = Totalebreite

ARNEX PS8000

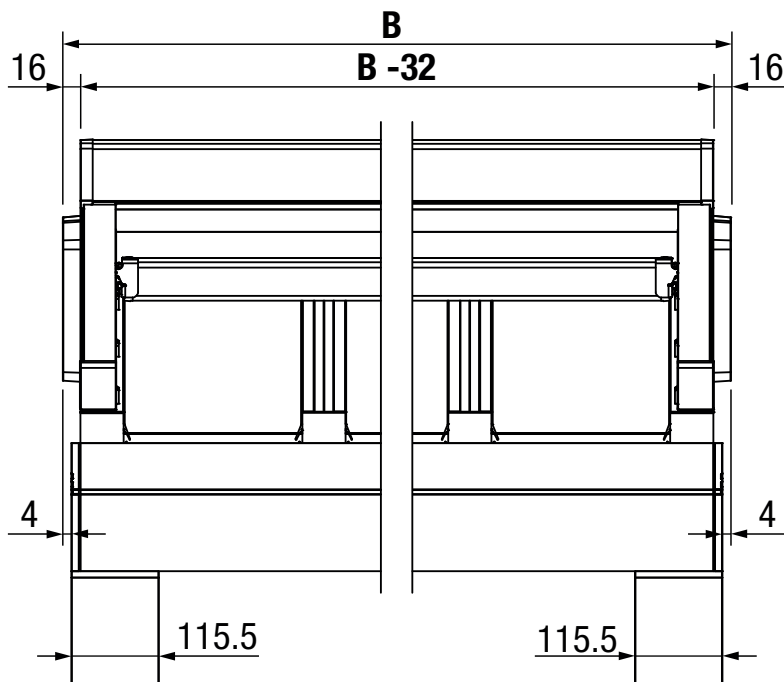
Überglasmarkise mit / ohne ZIP-System

Seitenansicht (Montage auf NYON PLUS GP4100 | GP4200)



A = Ausladung

Frontansicht (Montage auf NYON PLUS GP4100 | GP4200)

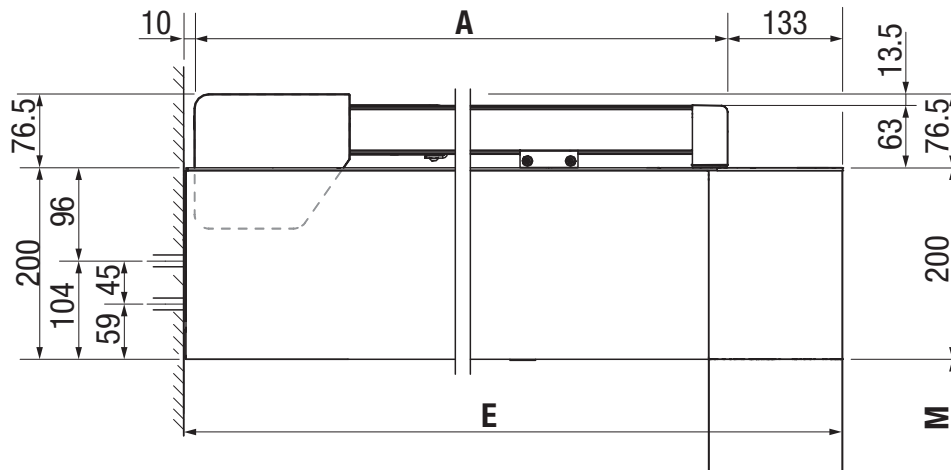


B = Totalebreite

ARNEX PS8000

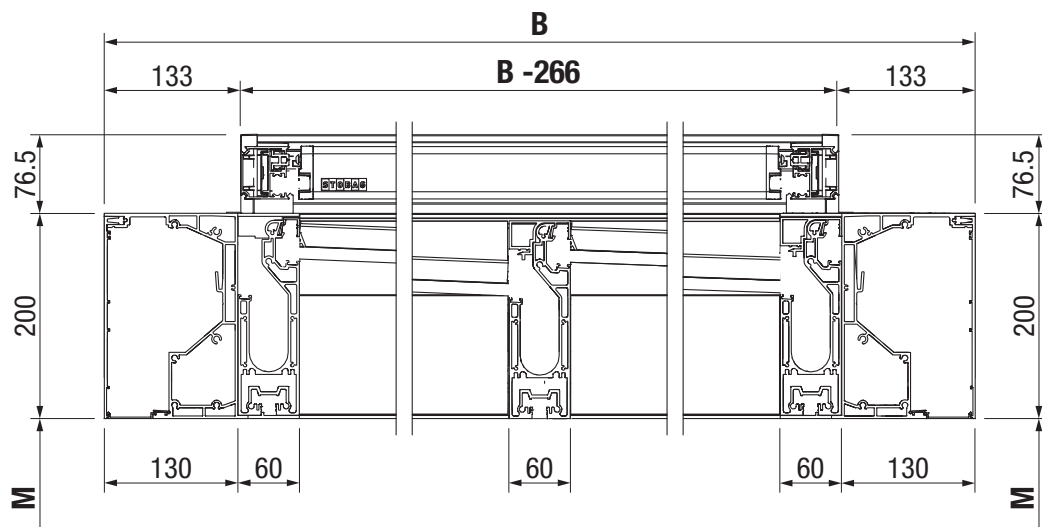
Überglasmarkise mit / ohne ZIP-System

Seitenansicht (Montage auf VETRO FINO GP8000)



A = Ausladung

Frontansicht (Montage auf VETRO FINO GP8000)



B = Totalebreite