

ARNEX PS2500

Unterglasmarkise mit ZIP-Führung

PS2500



	min. 195 cm max. 600 cm		min. 100 cm max. 450 cm
---	----------------------------	---	----------------------------

	0°–25°
---	--------

Beschreibung

Stranggepresstes Kastenprofil 135 mm hoch und 150 mm breit mit abgerundeten Ecken hinten und unten vorne. Abschrägung im vorderen unteren Teil des Kastenprofils. Der Kasten wird mittels Befestigungshalter, welche in Nuten befestigt werden, montiert. Die Seitendeckel bestehen aus einer Alu-Gusslegierung. Tuchwelle 85 mm Durchmesser aus verzinktem Stahlprofil. Der Antrieb erfolgt mittels Wechselstrom-Rohrmotor 230 V / 50 Hz. Die Führungsschienen mit ZIP-Führung sind aus Aluminium und werden mittels Klemmhalter an Nuten in der Führungsschiene befestigt. Die ZIP-Führung gewährleistet eine sichere Tuchspannung in alle Richtungen. Beim Ausfahren wird das Tuch durch Gasdruckzylinder im Ausfallprofil gespannt. Das Ausfallprofil besteht aus stranggepressten Aluminium 51 mm hoch und 120 mm breit. Markisentuch aus Polyacryl oder PVC aus der STOBAG Collection gemäss Preisliste.

Optionen

Bedienungspakete mit io Funksender erhältlich.

LIEFERART

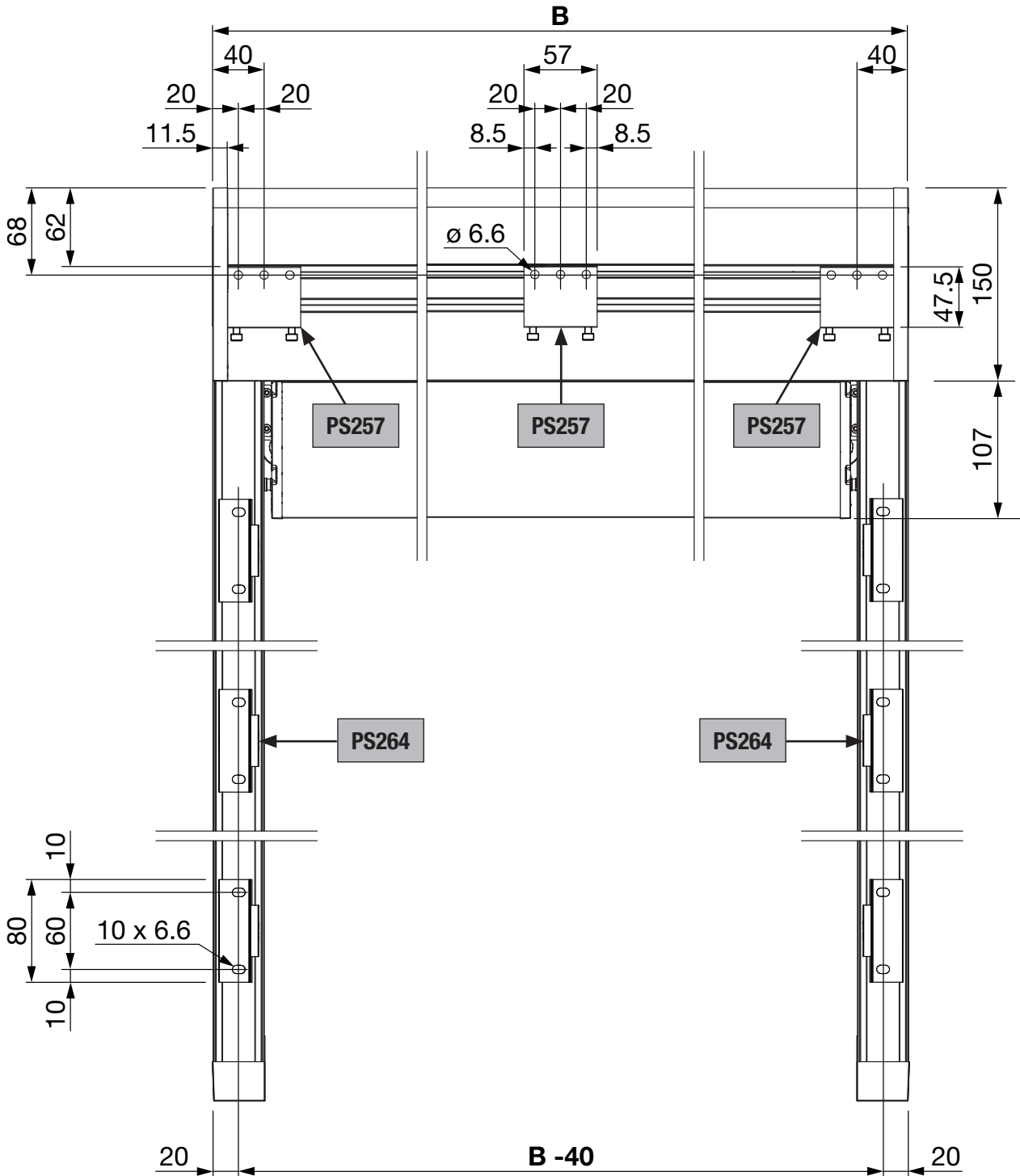
Markise soweit als möglich zusammengebaut mit aufgezogenem Tuch. Die Führungsschienen werden separat geliefert. Befestigungsmittel für fremde Untergründe werden nicht geliefert. Befestigungsmittel an das Produkt NYON GP3100 sind inklusive.

ARNEX PS2500

Unterglasmarkise mit ZIP-Führung

Grundriss (aussen bündig)

ohne NYON GP3100



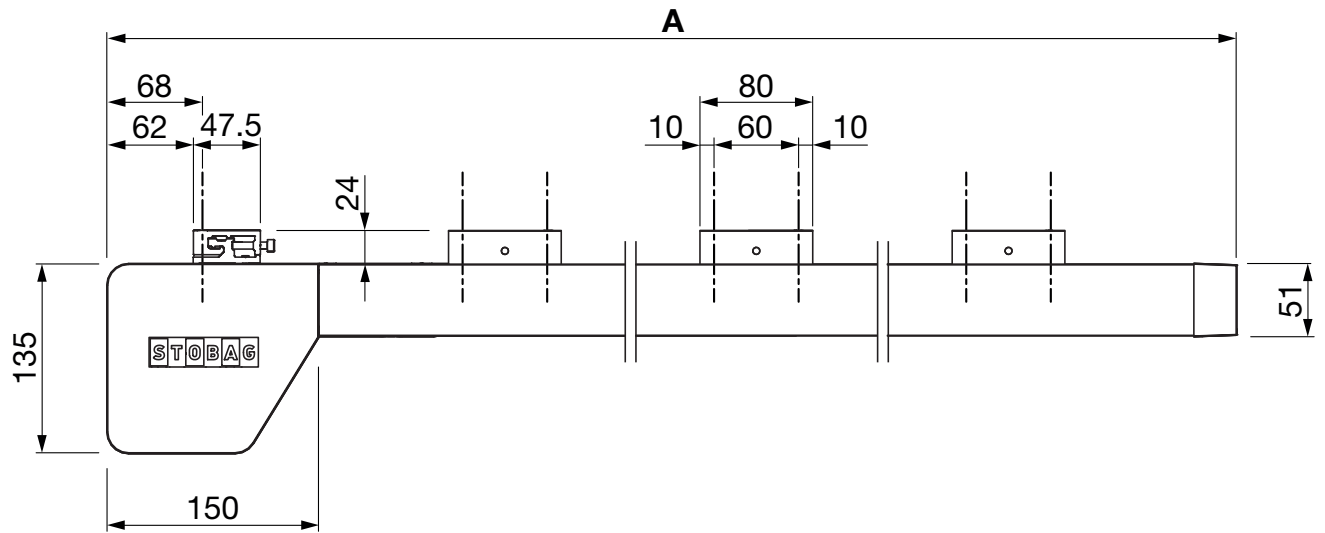
B = Totale-Breite

ARNEX PS2500

Unterglasmarkise mit ZIP-Führung

Ansicht (aussen bündig)

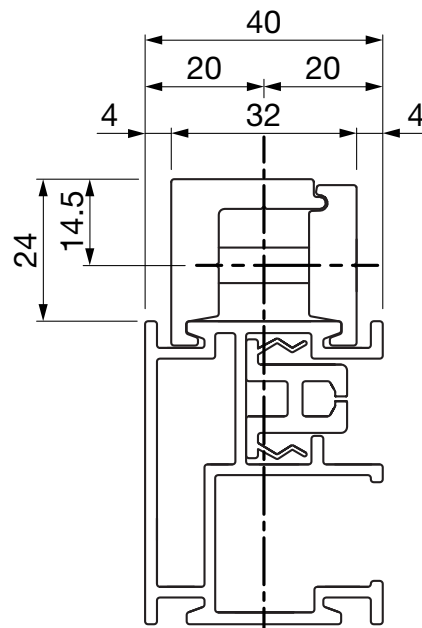
ohne NYON GP3100



A = Ausladung

Schnitt mit Halter PS264 (aussen bündig)

ohne NYON GP3100

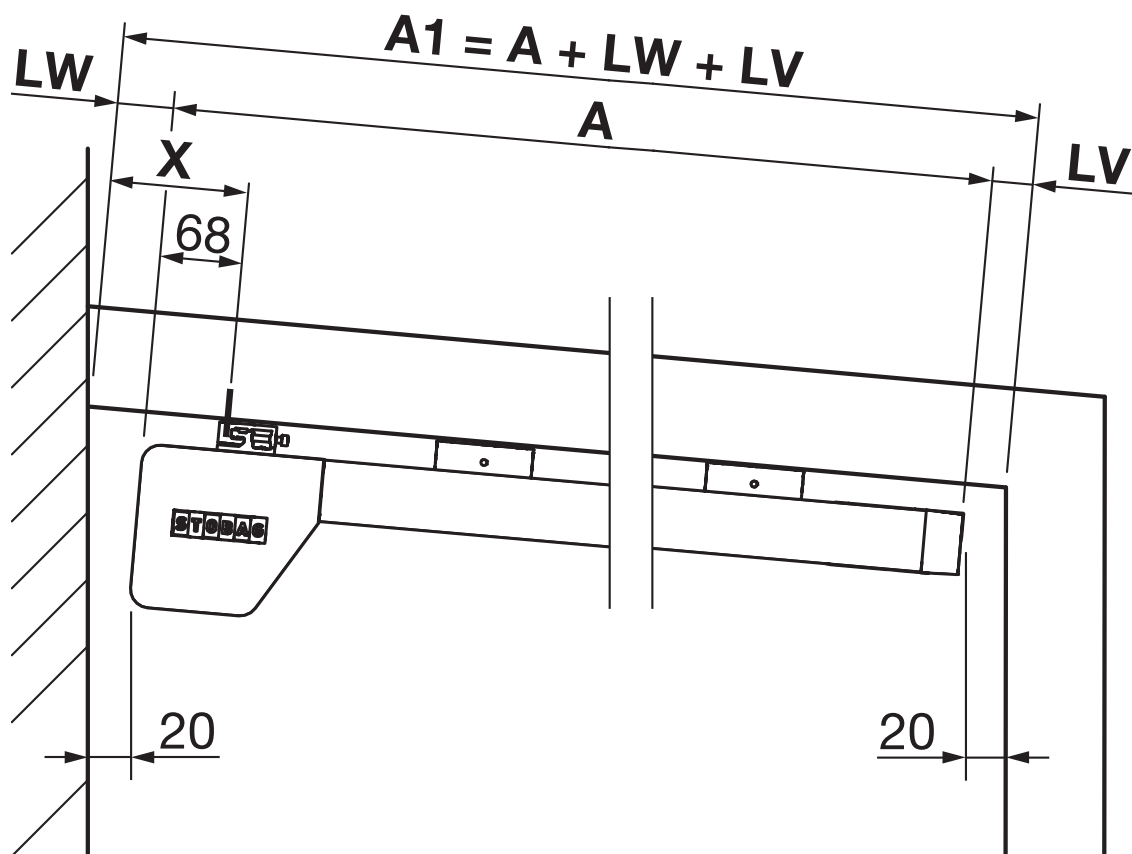



ARNEX PS2500

Unterglasmarkise mit ZIP-Führung

Montageplan

ohne NYON GP3100



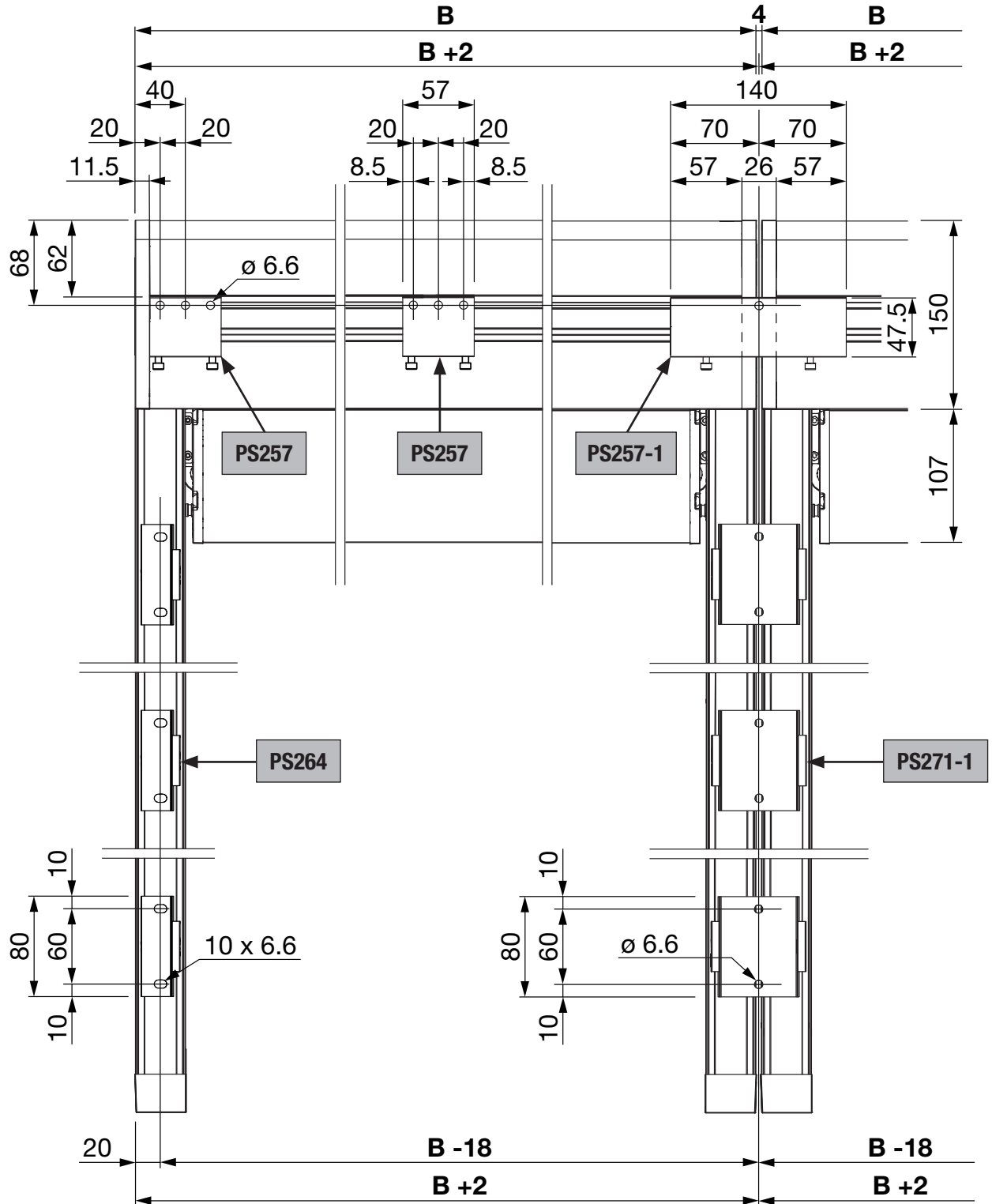
	X (mm)	LW (mm)	LV (mm)
0°	87	20	20
2.5 °	93	26	19
5°	100	33	18
7.5 °	106	39	17
10 °	113	46	16
12.5 °	120	53	15
15 °	127	60	14
17.5 °	134	67	13
20 °	141	74	13
22.5 °	149	82	12
25 °	157	90	11

ARNEX PS2500

Unterglasmarkise mit ZIP-Führung

Grundriss (gekuppelt)

ohne NYON GP3100



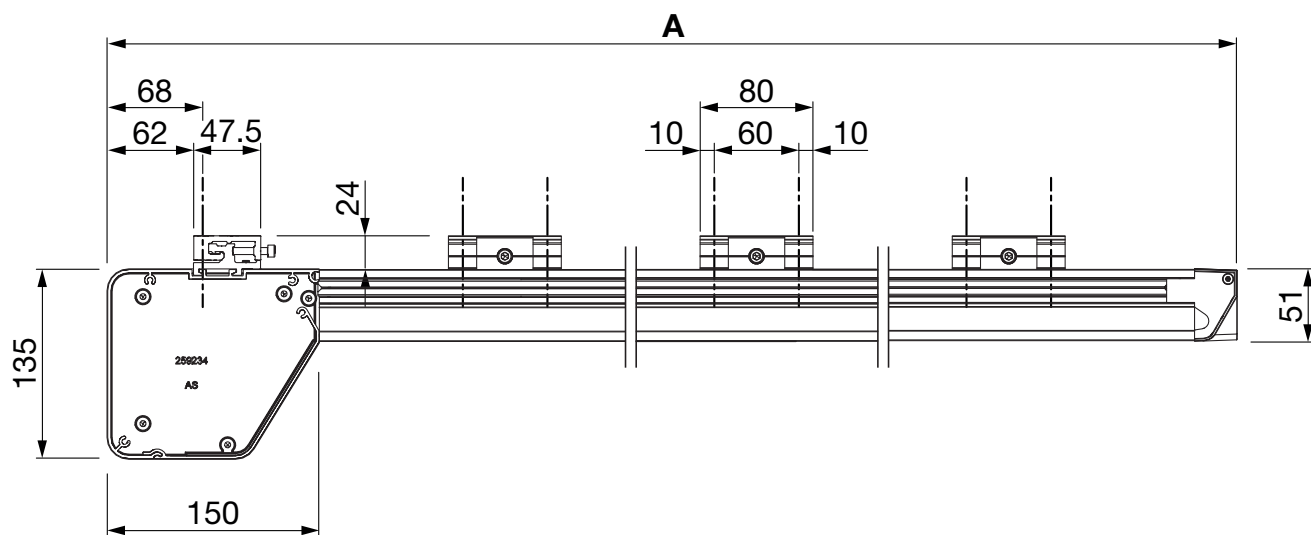
B = Totale-Breite

ARNEX PS2500

Unterglasmarkise mit ZIP-Führung

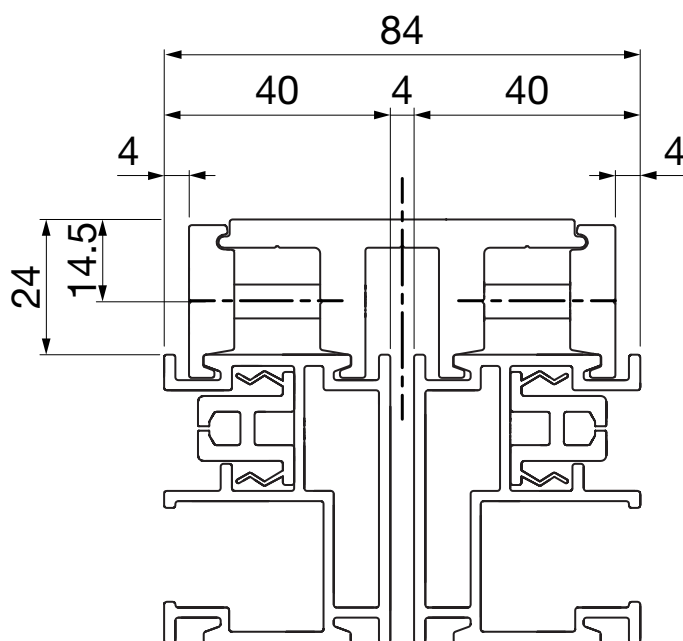
Ansicht (gekuppelt)

ohne NYON GP3100



Schnitt mit Halter PS271-1 (gekuppelt)

ohne NYON GP3100

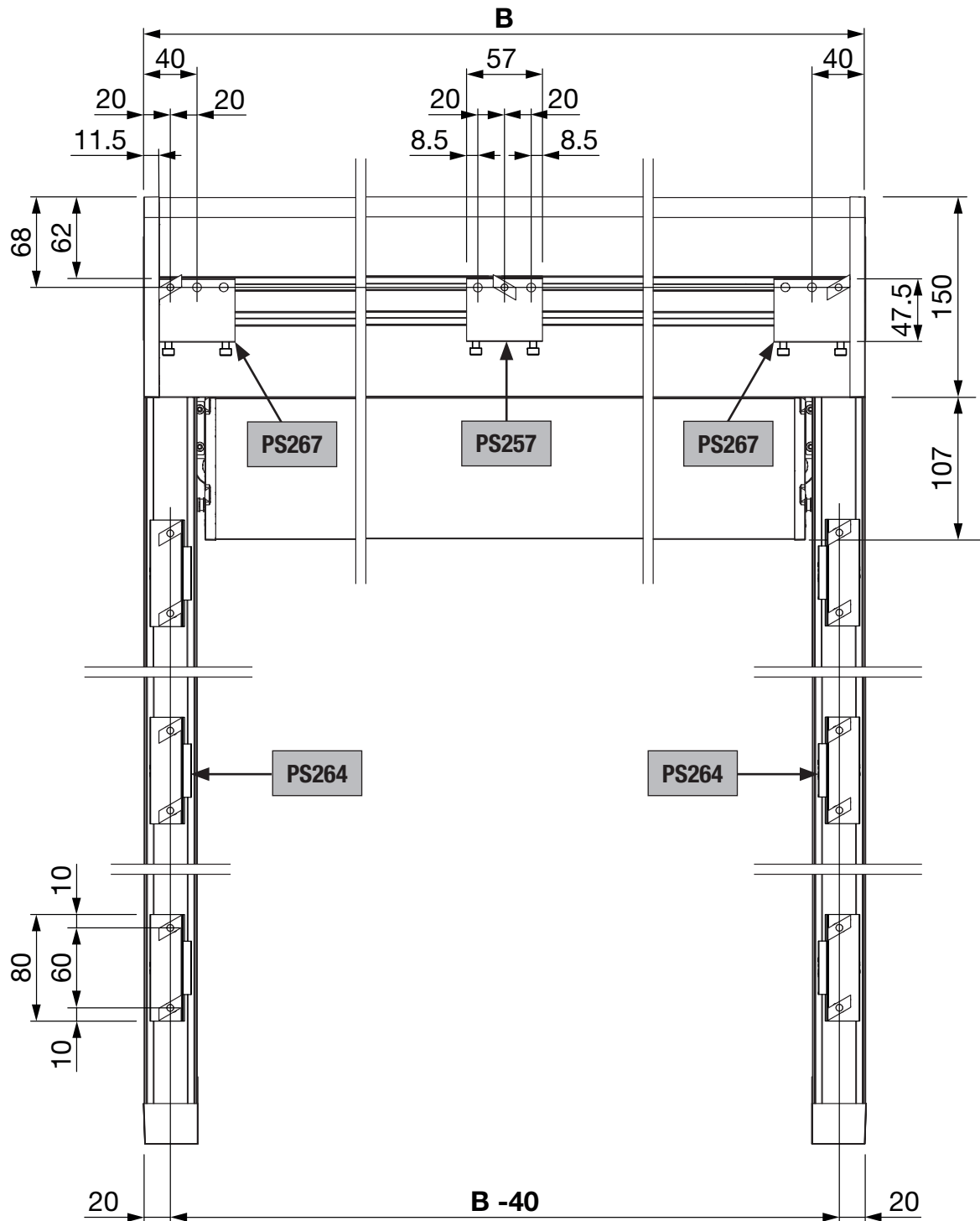


ARNEX PS2500

Unterglasmarkise mit ZIP-Führung

Grundriss (aussen bündig)

mit NYON GP3100

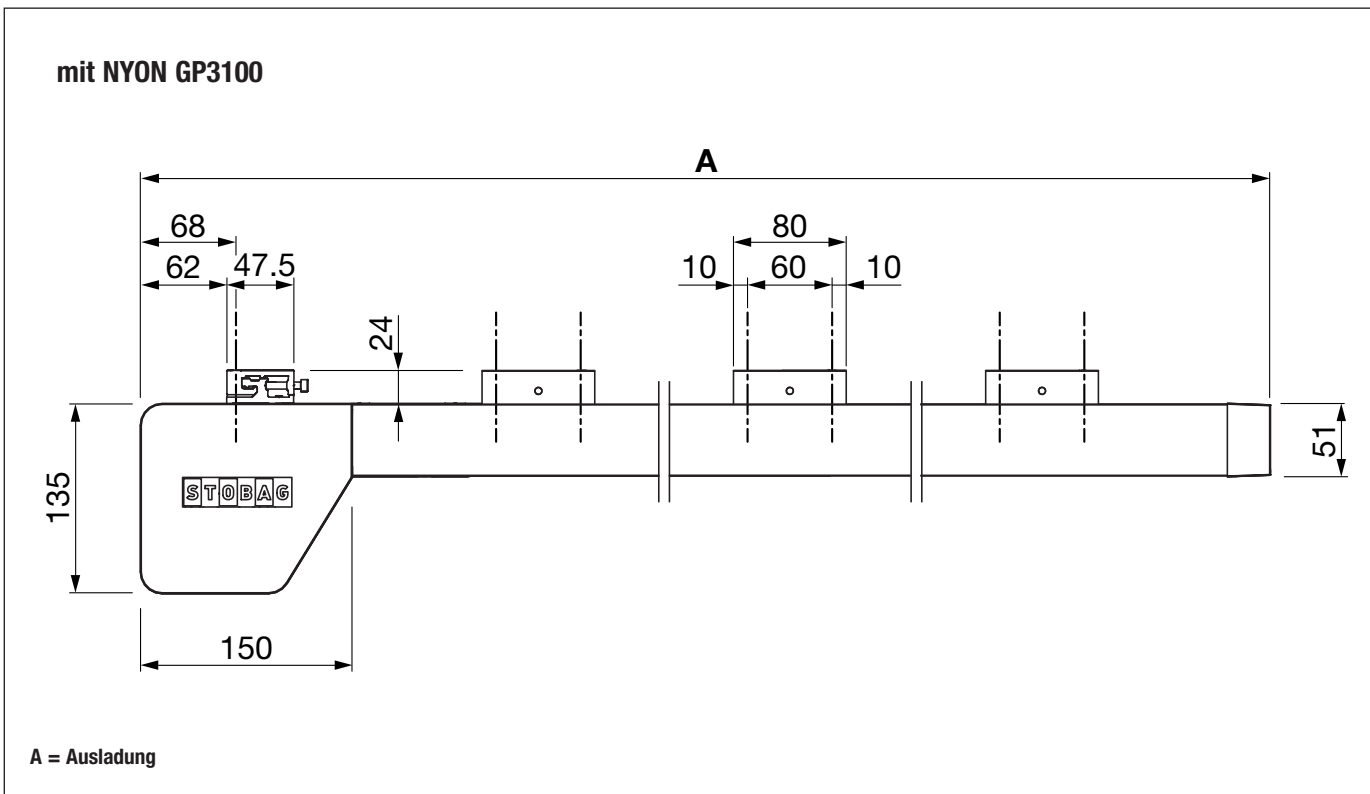


B = Totale-Breite

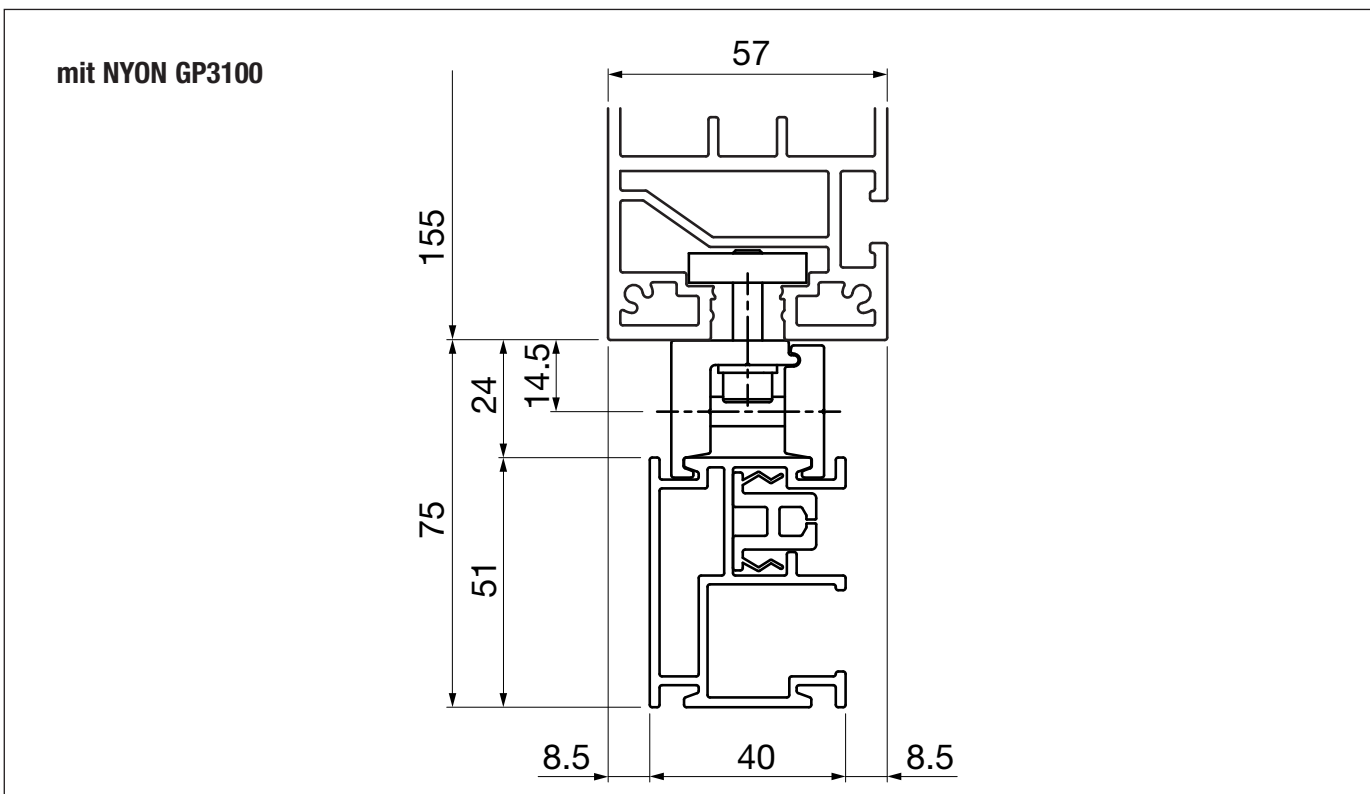
ARNEX PS2500

Unterglasmarkise mit ZIP-Führung

Ansicht (aussen bündig)



Schnitt mit Halter PS264 (aussen bündig)

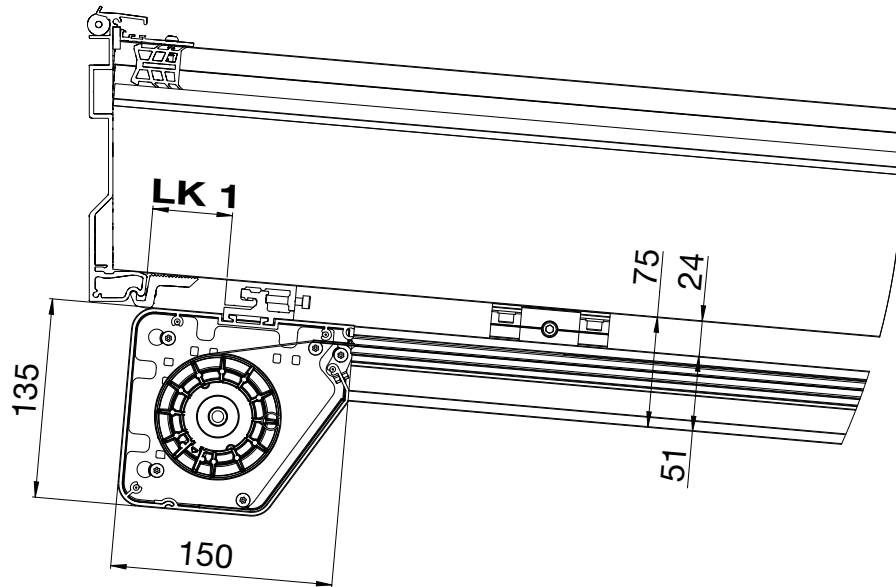


ARNEX PS2500

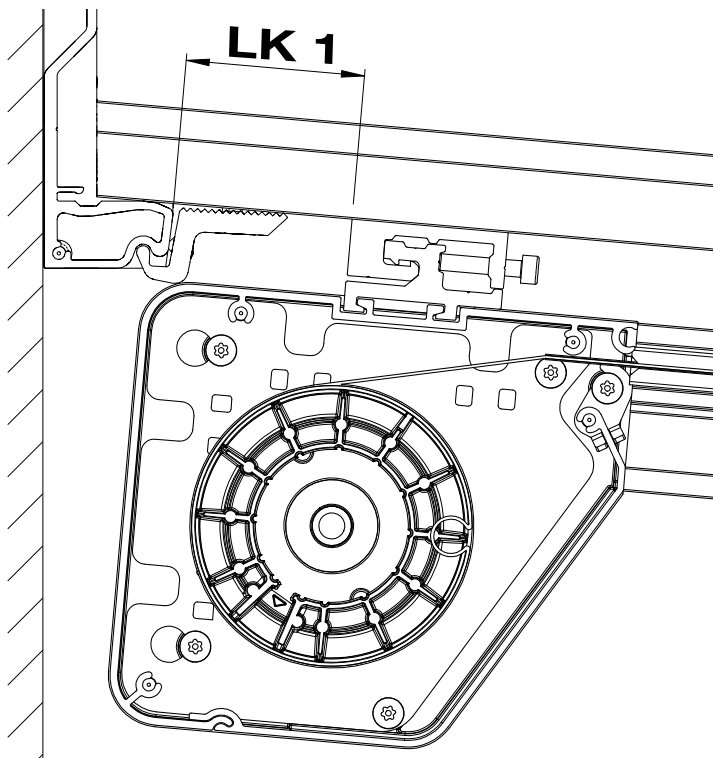
Unterglasmarkise mit ZIP-Führung


Beschattung

mit NYON GP3100



LK 1 Mass



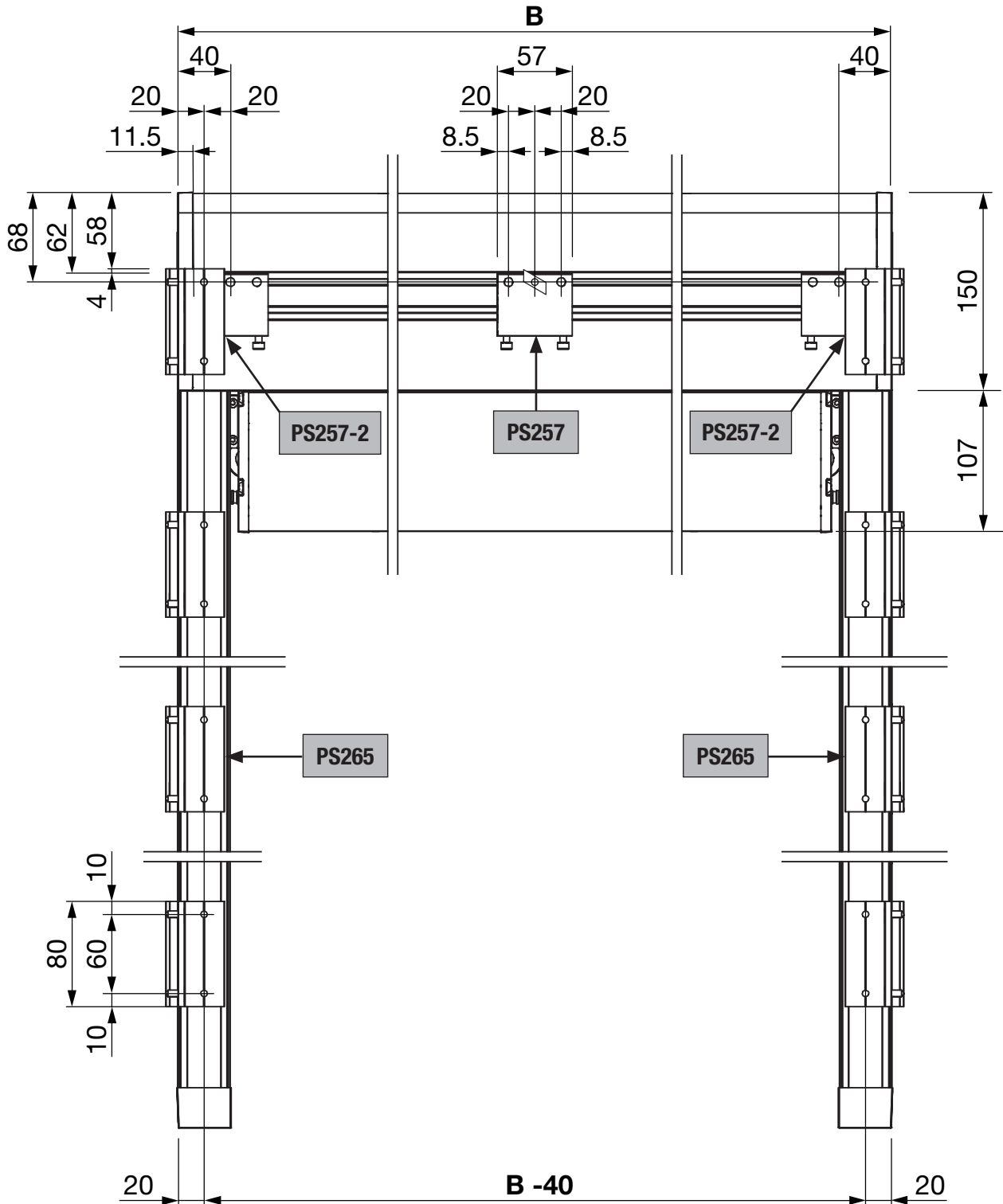
 4°	LK 1 (mm)
3 °	51
5 °	56
7.5 °	62
10 °	69
12.5 °	75
15 °	82

ARNEX PS2500

Unterglasmarkise mit ZIP-Führung

Grundriss (eingerückt)

mit NYON GP3100

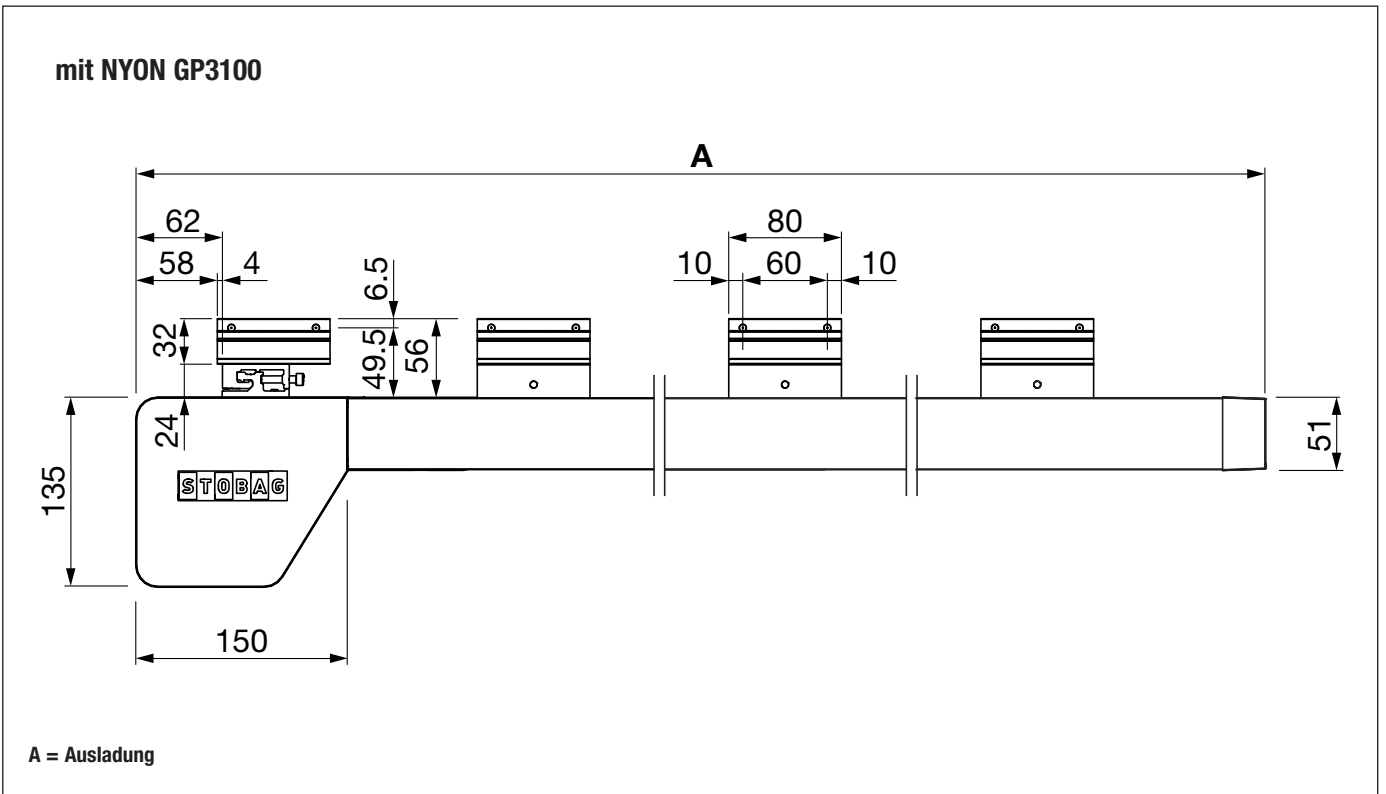


B = Totale-Breite

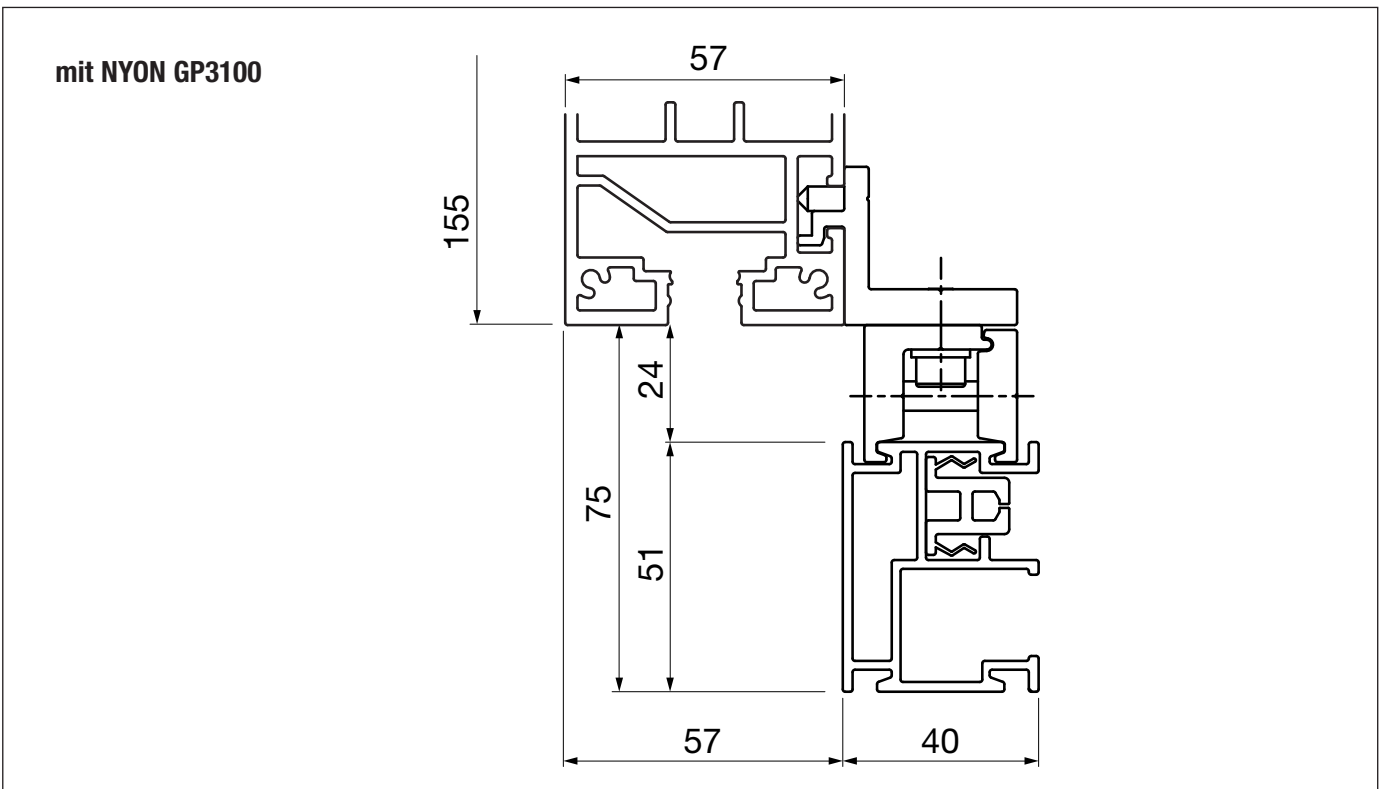
ARNEX PS2500

Unterglasmarkise mit ZIP-Führung

Ansicht (eingerückt)



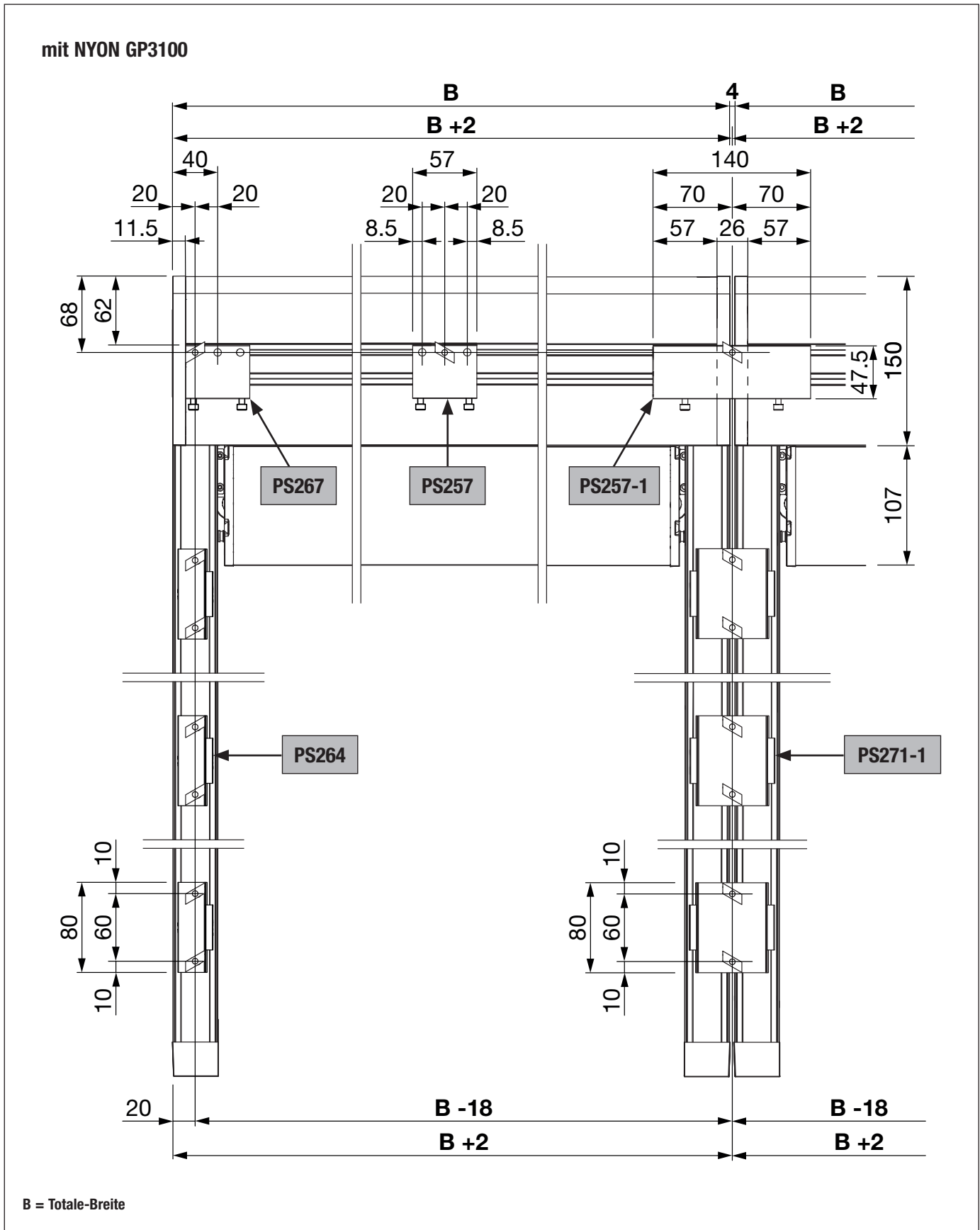
Schnitt mit Halter PS265 (eingerückt)



ARNEX PS2500

Unterglasmarkise mit ZIP-Führung

Grundriss (gekoppelt)

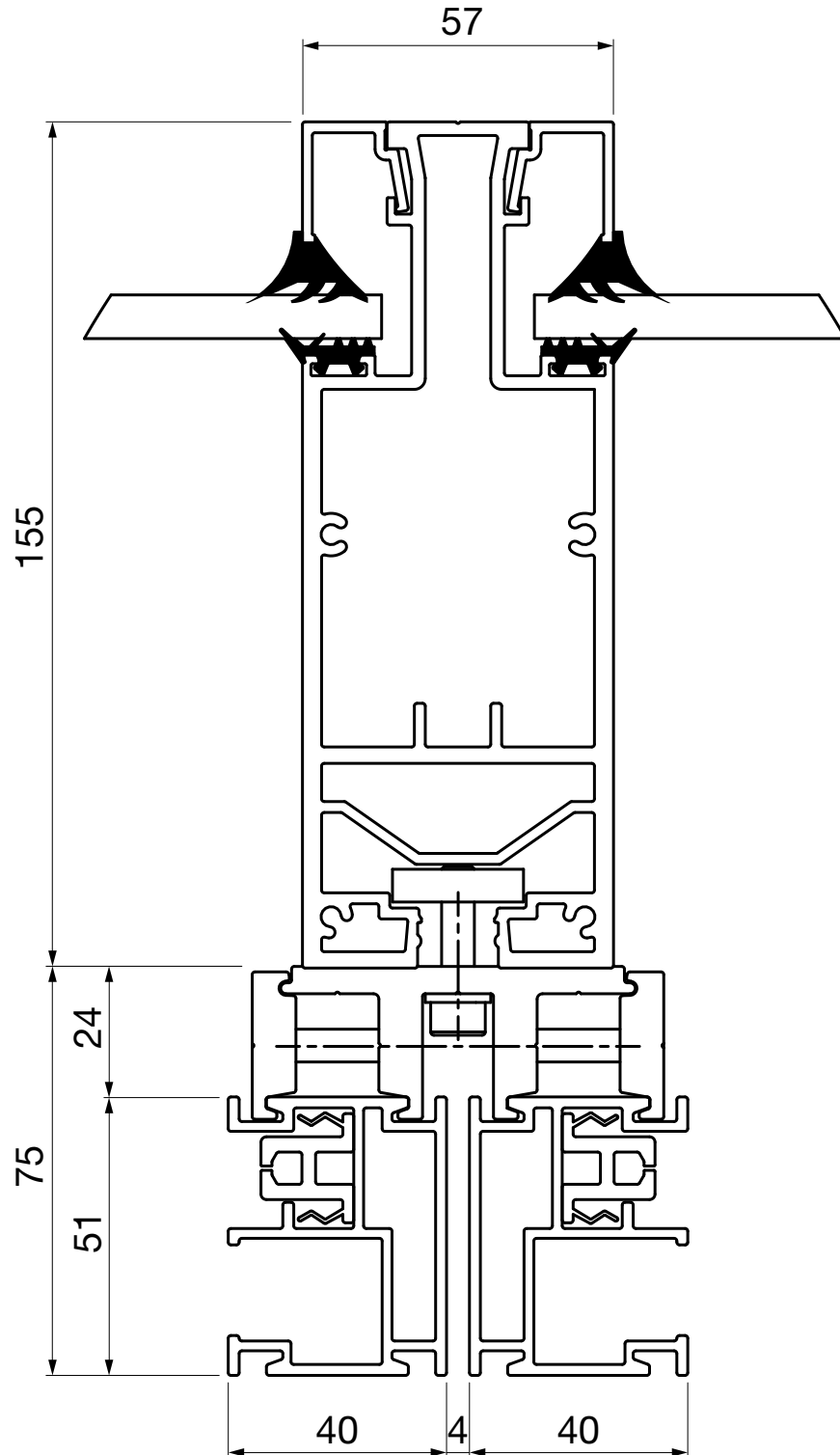


ARNEX PS2500

Unterglasmarkise mit ZIP-Führung

Schnitt mit Halter PS271-1 (gekuppelt)

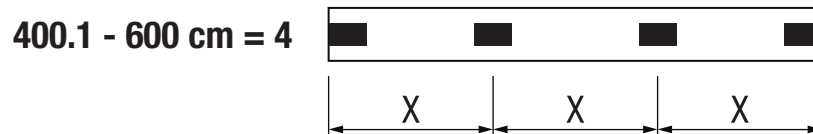
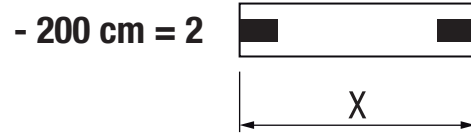
mit NYON GP3100



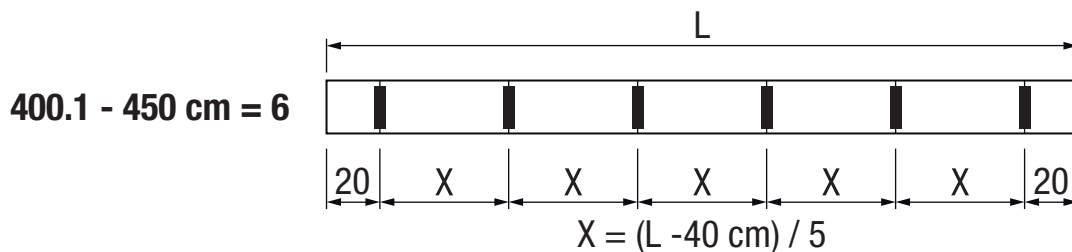
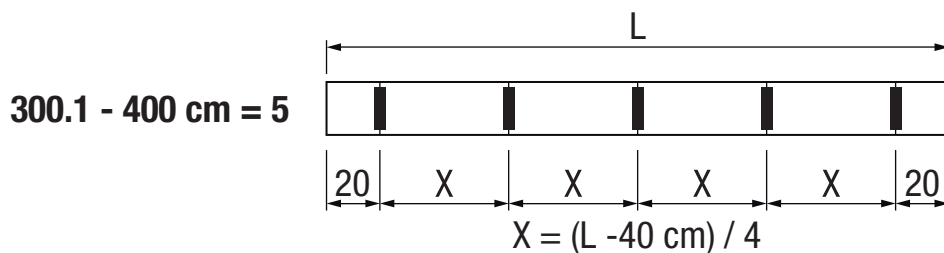
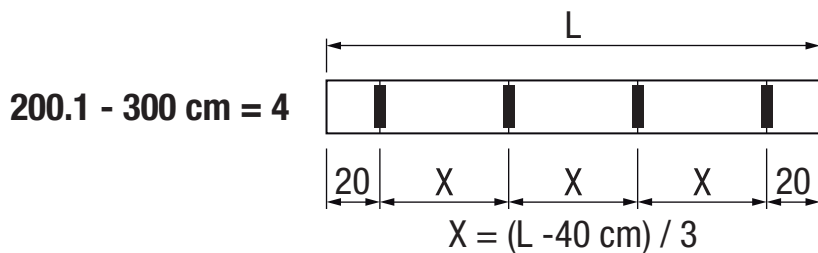
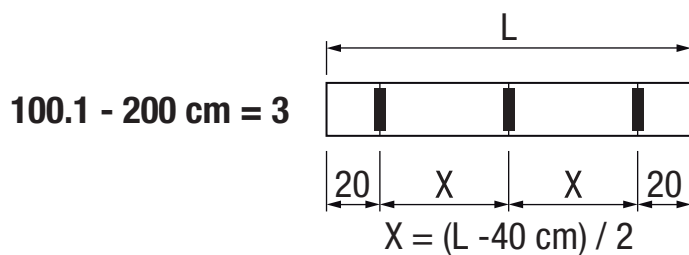
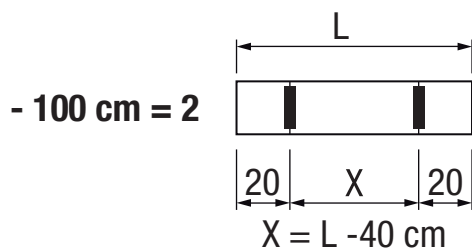
ARNEX PS2500

Unterglasmarkise mit ZIP-Führung

Befestigungspunkte (Schutzkasten)



Befestigungspunkte (Führungsschienen)

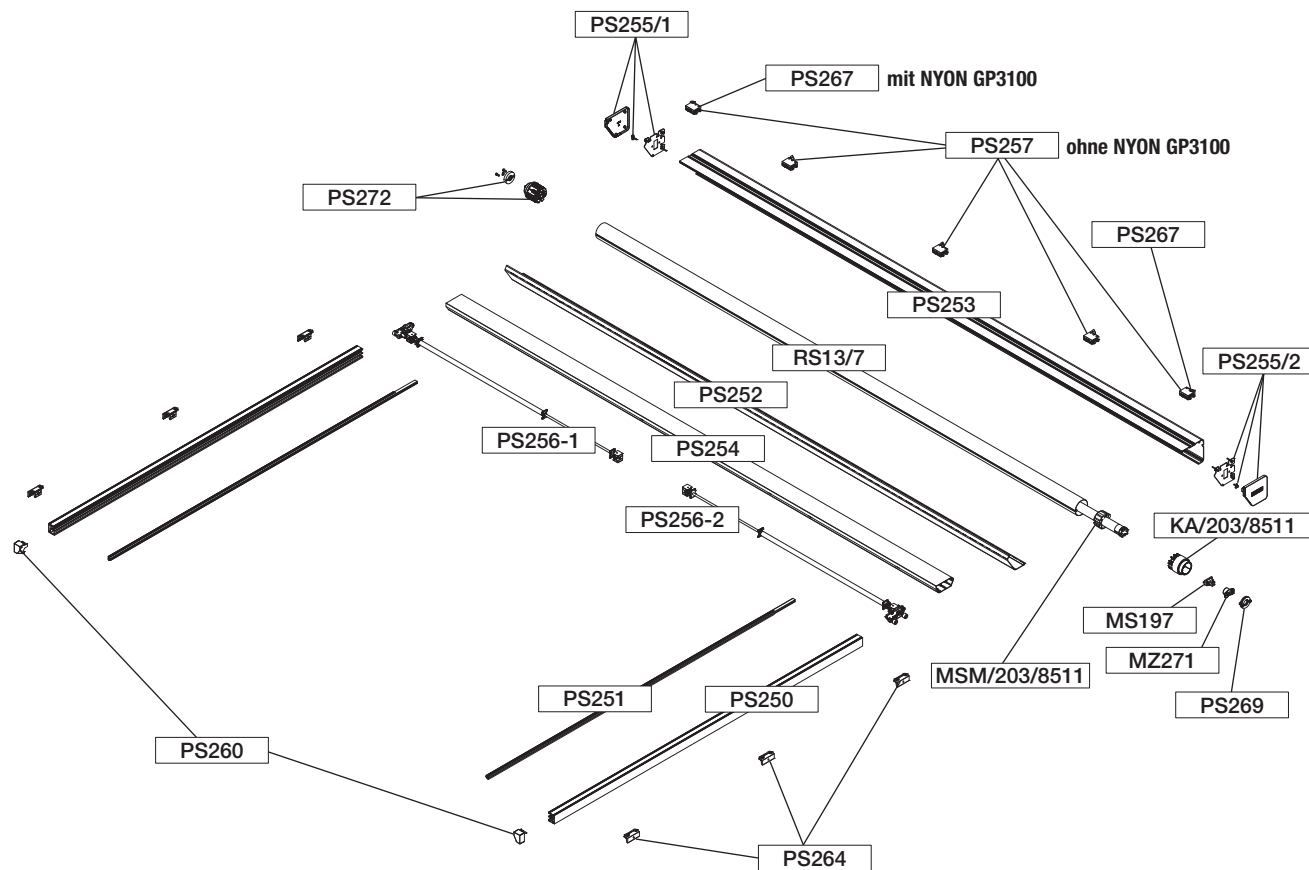


ARNEX PS2500

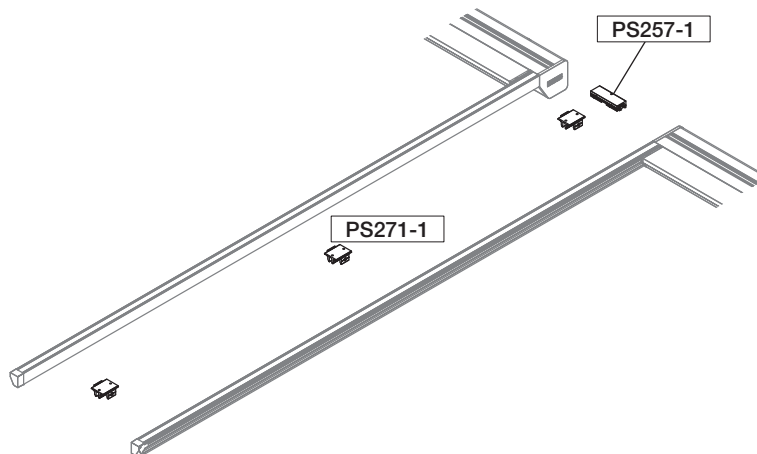
Unterglasmarkise mit ZIP-Führung

Explosionszeichnung

aussen bündig



gekuppelt



PS2500

ARNEX PS2500

Unterglasmarkise mit ZIP-Führung

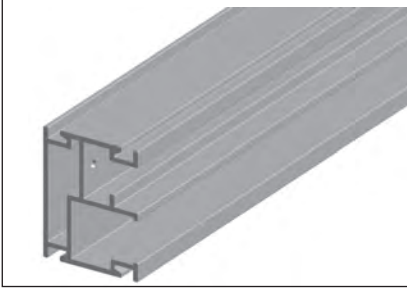
Einzelteil-Stückliste

PS250		Führungsschiene	350 cm 450 cm	Stk. Stk.
PS251		Führungsprofil ZIP	500 cm	Stk.
PS252		Kastendeckelprofil	400 cm 500 cm 600 cm	Stk. Stk. Stk.
PS253		Kastenprofil	400 cm 500 cm 600 cm	Stk. Stk. Stk.
PS254		Ausfallprofil	400 cm 500 cm 600 cm	Stk. Stk. Stk.
PS255/1 PS255/2	links rechts	Abdeckungsgarnitur		Stk. Stk.
PS256-1 PS256-2	links rechts	Federelement komplett		Stk. Stk.
PS257	zu PS253	Befestigungshaltergarnitur (Kasten)		Stk.
PS257-1	zu PS253	Befestigungshaltergarnitur (Kasten gekuppelt)		Stk.
PS257-2	zu PS253	Befestigungshaltergarnitur (Kasten eingerückt)		Stk.
PS260	zu PS250	Endkappengarnitur		Stk.
PS264	zu PS250	Klemmstückgarnitur (Standard aussen bündig)		Stk.
PS265	zu PS250	Befestigungshalter Winkel (eingerückt)		Stk.
PS267	zu PS253	Befestigungshalter Seite (Kasten links / rechts)		Stk.
PS269		Lagergarnitur ARNEX		Stk.
PS271-1	zu PS250	Befestigungshalter Klemme (gekuppelt)		Stk.
PS272	zu RS13/7	Gegenlagergarnitur		Stk.
KA/203/85/1	zu RS13/7	Kombiadapter (ø 85 mm)		Stk.
MSM203/85/1		85er-Mitnehmer-Motor		Stk.
MS197		Motorenlagergarnitur		Stk.
MZ271		Motorenlager		Stk.
RS13/7		Tuchwelle (ø 85 mm)	500 cm 600 cm 700 cm	Stk. Stk. Stk.

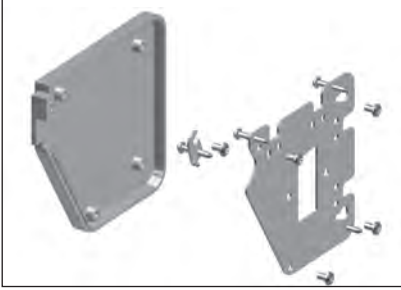
ARNEX PS2500

Unterglasmarkise mit ZIP-Führung

PS250



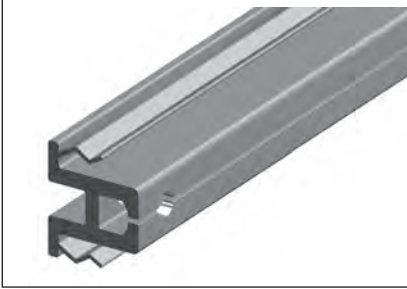
PS255/1



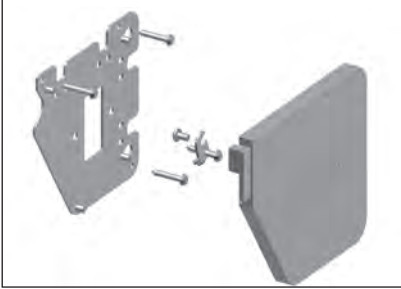
PS257-2



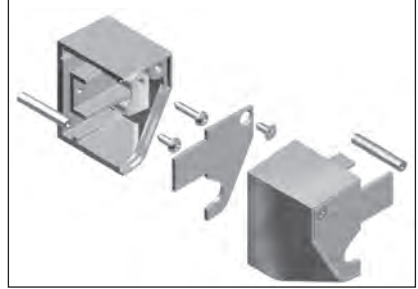
PS251



PS255/2



PS260



PS252



PS256-1 / PS256-2



PS264



PS253



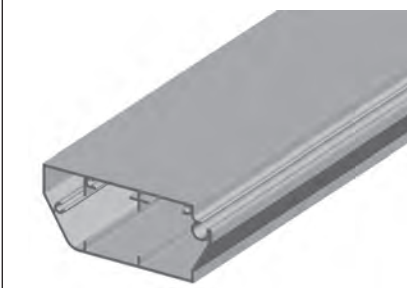
PS257



PS265



PS254



PS257-1



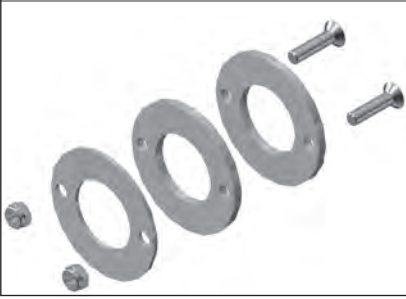
PS267



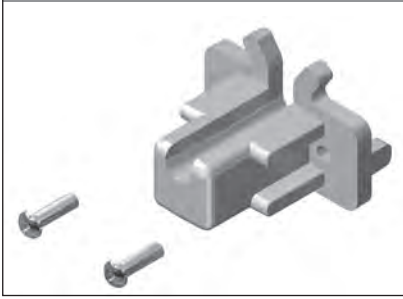
ARNEX PS2500

Unterglasmarkise mit ZIP-Führung

PS269



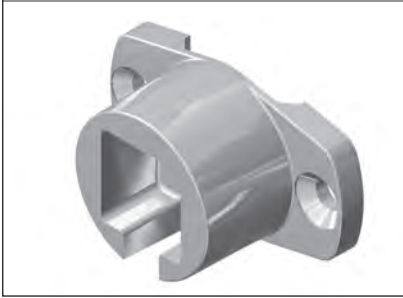
MS197



PS271-1



MZ271



PS272



RS13/7



KA/203/85/1



MSM203/85/1

