



Regacompact[®]

Aluminium-Rollladen
mit beweglichen Stäben





Regacompat® ist Vibrations- und geräuscharm, sorgt für vollständige Verdunklung, schützt vor Sonne und verringert den Wärmeverlust.

Regacompat®

Regacompat® ist ein Rollladen-System mit beweglichen Stäben sowie mit herkömmlichen Schlitzten oder Mikroperforierung.

1

EFFIZIENT

Da sich der Regacompat® Rollladen vollständig schliesst, reduziert sich der Wärmeaustausch zwischen innen und aussen sowohl im Winter als auch im Sommer, was wiederum den Energieverbrauch und somit die entsprechenden Kosten vermindert.

2

OPTIMALES PREIS-LEISTUNG-S-VERHÄLTNI

3

ANPASSUNGSFÄHIG AN JEDE GEWÜNSCHTE EINBAUSITUATION

Behang, Führungsschienen und die wesentlichen Aussenteile sind in sämtlichen Farben und Farbkombinationen lieferbar.

4

SCHUTZ VOR INSEKTEN

Die Variante mit mikroperforierten Stäben verhindert das Eindringen von Insekten von außen und sorgt gleichzeitig für eine gute Raumbelüftung.

5

HOCHWERTIGE BAUTEILE SORGEN FÜR ROBUSTHEIT UND PRODUKTLANGLEBIGKEIT

Durch einfache Mechanik kombiniert mit Komponenten aus Aluminium, Edelstahl und faserverstärkten Kunststoffen stellen wir sicher dass der Faltrölladen seine funktionelle Zuverlässigkeit und ästhetische Qualität auch langfristig bewahrt.



Individuell steuerbarer Luft- und Lichteinfall.

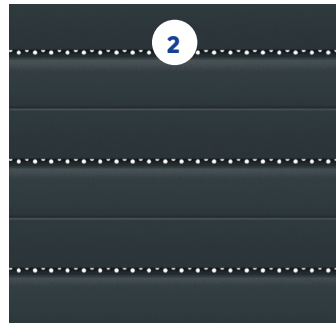
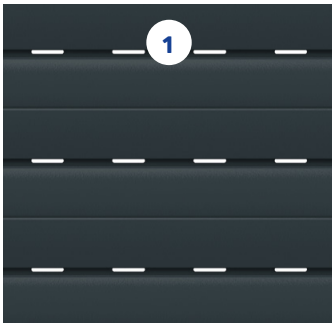


Ideal für Rendite-Objekte und Renovationen von bestehenden Rollladensystemen.

LOXONE

KOMPATIBEL

Made in Switzerland



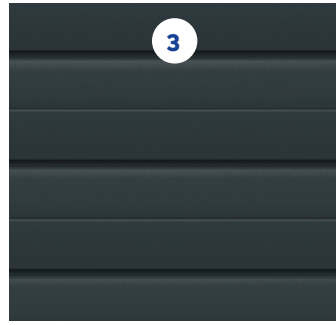
◀ **Schiebepprofil** aus profiliertem Aluminium mit 37mm Profilhöhe ausgeschäumt mit FCKW-freiem Polyurethan für erhöhte Stabstabilität und Isolationswirkung.

Die Stäbe werden **ineinandergeschoben und an den Enden mit Stabgleitern verpresst**. Die Stabgleiter sind mit Stahlklammern gesichert.

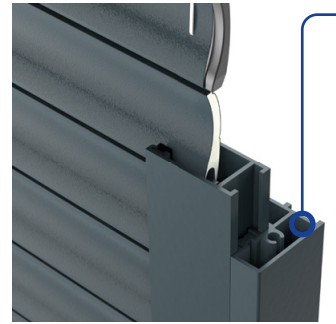
In **3 Varianten** lieferbar:

1. **Mit Lichtschlitzen:** traditionelle Lösung, geeignet für die meisten Reparaturen und den Ersatz bestehender Rollläden;
2. **Mit Microperforierung:** ermöglicht ausreichende Raumdurchlüftung ohne das Insekten eindringen können;
3. **Geschlossener Stab.**

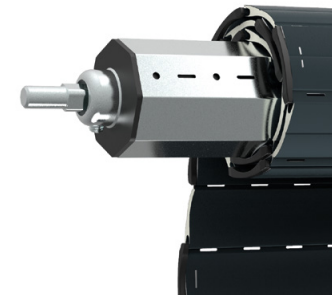
Die Anzahl der geschlossenen Stäbe im oberen Bereich des Behangs kann für die Varianten 1 und 2 frei gewählt werden.



Selbsttragende Seitenlager QuickRoll mini® als Option, für die einfache und schnelle Montage. Erhältlich in den Einbauvarianten für Kästen oder mit Untersicht.



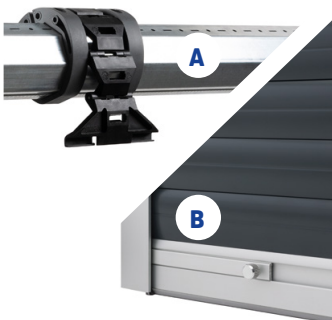
Optional ist ein neues **Befestigungsprofil** erhältlich um die Regazzi-Führungsschienen direkt auf der Fassade zu befestigen. Es garantiert die totale Verdunkelung auch in dieser Montageart und die Befestigungsschrauben bleiben nicht sichtbar. **Nur mit Seitenlager Quickroll®.**



Achtkantwellen und Profilwalzen mit Seitenlagern aus verzinktem Stahl, einbaufertig und passend für die meisten vorhandenen Befestigungselemente. Abwicklung nach aussen und nach innen möglich.



Endschiene mit Geräuschdämpfungseinlage und Anschlagwinkeln aus anodisiertem Aluminium oder thermolackiert.



Hochschiebesicherungen sorgen für mehr Sicherheit, **automatisch für Walzen (A) und mittels Riegel manuell (B)** (als Option).



Aussteller, eröffnet zusätzliche Möglichkeiten der Belüftung und Lichtausbeute auch bei geschlossenen und halbgeöffneten Behängen.



Motorantrieb vermindert dank Hinderniserkennung und Thermoschutz das Schadenrisiko. Einfache Programmierung der End- und Zwischenhaltpositionen. Steuerung über Wandschalter oder Fernbedienung möglich.



Handkurbel aus Stahl für den manuellen Betrieb, Standard- oder ausziehbare Version, mit Stahl-Gelenk und Magnethalter.

Technische Daten

für Lager Standard⁽¹⁾

Maximale Fensterlichthöhe (hl) 3'000 mm

Minimale Fensterlichthöhe (hl)

- ohne Aussteller 400 mm
- mit Aussteller 1000 mm

Breite Konstruktion (bk)

- Minimalbreite mit Handantrieb 300 mm
- Minimalbreite mit Motorantrieb
 - STANDARD 625 mm
 - RTS 655 mm
 - IO 465 mm
- Maximalbreite⁽²⁾ 4'200 mm

Maximalfäche (bk x hl)

(Einzelbehäng oder Gekuppelte Behänge)

- Mit Motorantrieb 14 m²
- Mit Handantrieb 6,5 m²
- Mit Handantrieb und Hilfsfeder 10 m²
- Mit Gurtbetätigung 3,5 m²

Gekuppelte Behänge

- Anzahl der gekuppelten Behänge mit gemeinsamem Antrieb 2 oder 3 Behänge
- Antrieb mittig, zwischen zwei Behängen, nur mit Handkurbel -

Aussteller

- Normal bis bk= 2'000 mm
- Mit Hebel bis bk= 3'000 mm

Gewicht pro m²

ca. 3,5 kg

Anzahl der geschlossenen Stäbe im oberen Bereich

- standard 5 Stäbe
- minimum 0 Stäbe

Auf Wunsch erhältlich

- Profil zur Befestigung der Regazzi-Führungsschiene auf der Fassade (SGR)⁽⁴⁾
- Abschluss-Profil und Endkappen für Führungsschienen⁽⁴⁾
- Selbsttragende Seitenlager QuickRoll mini[®]
- Verstärkte Führungsschiene (BR) für höheren Windwiderstand⁽⁵⁾
- Führungsschiene zum Einlassen (EF)
- Aussteller Normal oder mit Hebel
- Endschiennenverstärkung⁽⁶⁾
- Spezialfarben und verschiedene Holzimitationen
- Führungsschienen, Endschiene und Anschlagwinkel mit Thermolackierung
- Automatische Hochschiebesicherung für Walze und Verriegelung manuell
- Motorantrieb mit Steuerung über Wandschalter oder Fernbedienung
- Motorantrieb mit Hinderniserkennung, Funkfernsteuerung auch bidirektional
- Isolierung des Rollladenkastens mit Neopor[®]-Platten ($\lambda \leq 0.031 \text{ W/mK}$)

Windwiderstand

MINERGIE

Breite Konstruktion (bk)	1'000	1'500	2'000	2'500	3'000
Klasse ⁽⁶⁾	6	5	5	3	3

Windwiderstand gemäss technischen Richtlinien des VSR (Verband Schweizerischer Anbieter von Sonnen- und Wetterschutz-Systemen)

Klasse	0	1	2	3	4	5	6
Wind [m/s]	<9.0	<9.0	11	13	17	21	26
Wind [km/h]	32	32	39	46	60	76	92

	Minimale Kastenmasse (K) Innen ⁽³⁾									
	hl	1'000	1'250	1'500	1'750	2'000	2'250	2'500	2'750	3'000
	K	140	145	155	165	165	170	180	185	190
	K	140	145	150	165	175	180	185	195	205

K minimale mit Standard Getriebe = 180 mm K minimale mit Gurtbetätigung = 200 mm Wickeldurchmesser Behang D = K - 10 mm

(1) Für Mindestabmasse des Rollladenkastens bei QuickRoll[®] mini Seitenlagern siehe Prospekt QuickRoll[®].

(2) Nur in Kombination mit 70mm Profilwalzen, Verstärkte Führungsschiene (BR) und Endschiennenverstärkung. In allen anderen Fällen, BK max = 3500 mm.

(3) Für Minimale Kastenmasse (K) Innen mit andere Walzentyp, siehe Technisches Datenblatt Regacomact[®].

(4) Nur in Kombination mit Lager Quickroll[®] mini. Für weitere Informationen siehe Prospekt Profil zur Befestigung SGR.

(5) Standard ab Breite Konstruktion bk 2'500 mm.

(6) Standard ab Breite Konstruktion bk 2'500 mm mit Handantrieb oder Gurtbetätigung.

(7) Nur in Kombination mit Verstärkte Führungsschiene (BR) 19x40 mm und Endschiennenverstärkung.